

### Технологическая карта установки

охранно-противоугонной системы Pandora DX-6X, 9X, 90B, 90L  
на автомобиль LADA NIVA (2020-...)

код модели 1914.



### Демонтаж пластиковых панелей для установки и подключения.

Для установки базового блока и доступа к точкам подключения на панели приборов необходимо снять накладку потянув её на себя и открутить 2 болта крепления панели приборов.

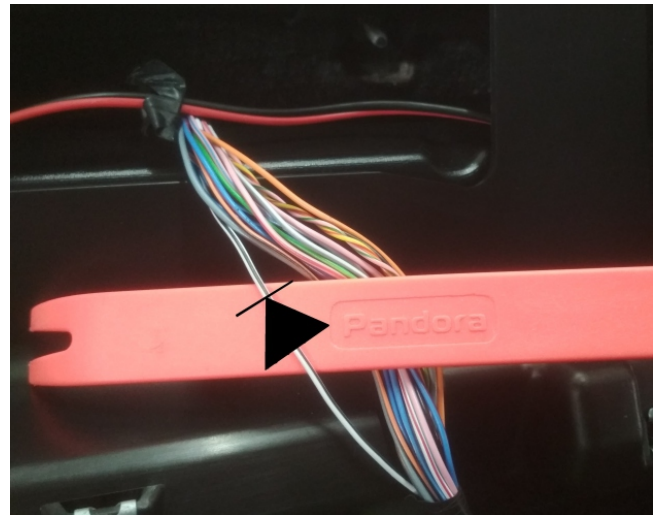


Для управления замками дверей необходимо установить в двери активаторы, места крепления дверных накладок отмечены на фото



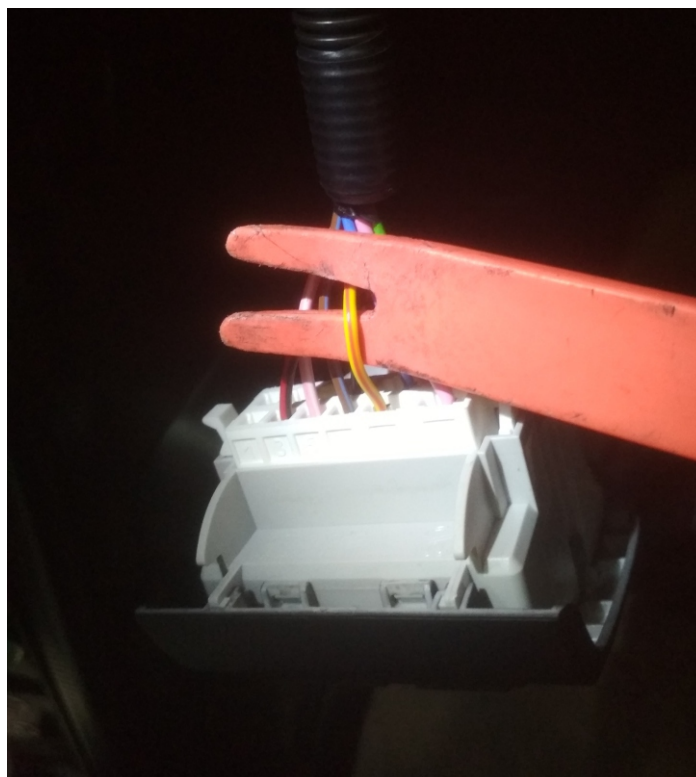
## Подключение датчиков и управляющих цепей

В Can шине автомобиля присутствуют статусы: тахометр, ручной тормоз, педаль тормоза, топливо. В разьеме щитка приборов подключается: Can H - розово/зеленый провод, Can Low - желто/синий провод, масса - черный провод, питание базового блока - тонкий зеленый провод, контроль зажигания сине/красный провод, концевик дверей - бело/черный провод. Для исключения ложной сработки необходимо установить диод в разрыв бело/черного провода и подключить контроль со стороны проводки. Концевик капота и багажника устанавливается дополнительно.



## Подключение световой индикации

На модуле управления светом подключаем управление габаритными огнями - желто/красный провод, полярность положительная, тип управления прямой, потенциальный.

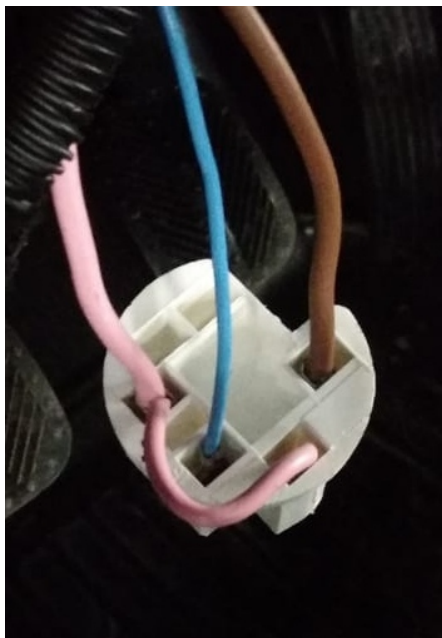


Данная технологическая карта установки носит только рекомендательный характер.



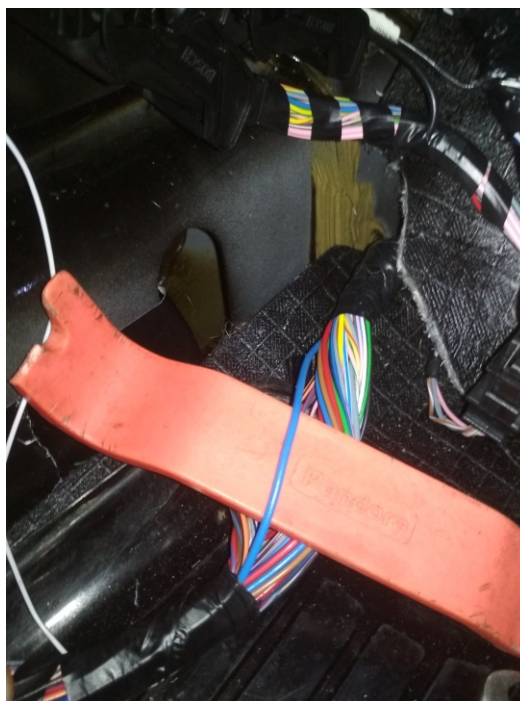
## Подключение к замку зажигания.

На замке зажигания подключаются цепи запуска: стартер - коричневый, зажигание - синий, питание +12В - розовый провода.

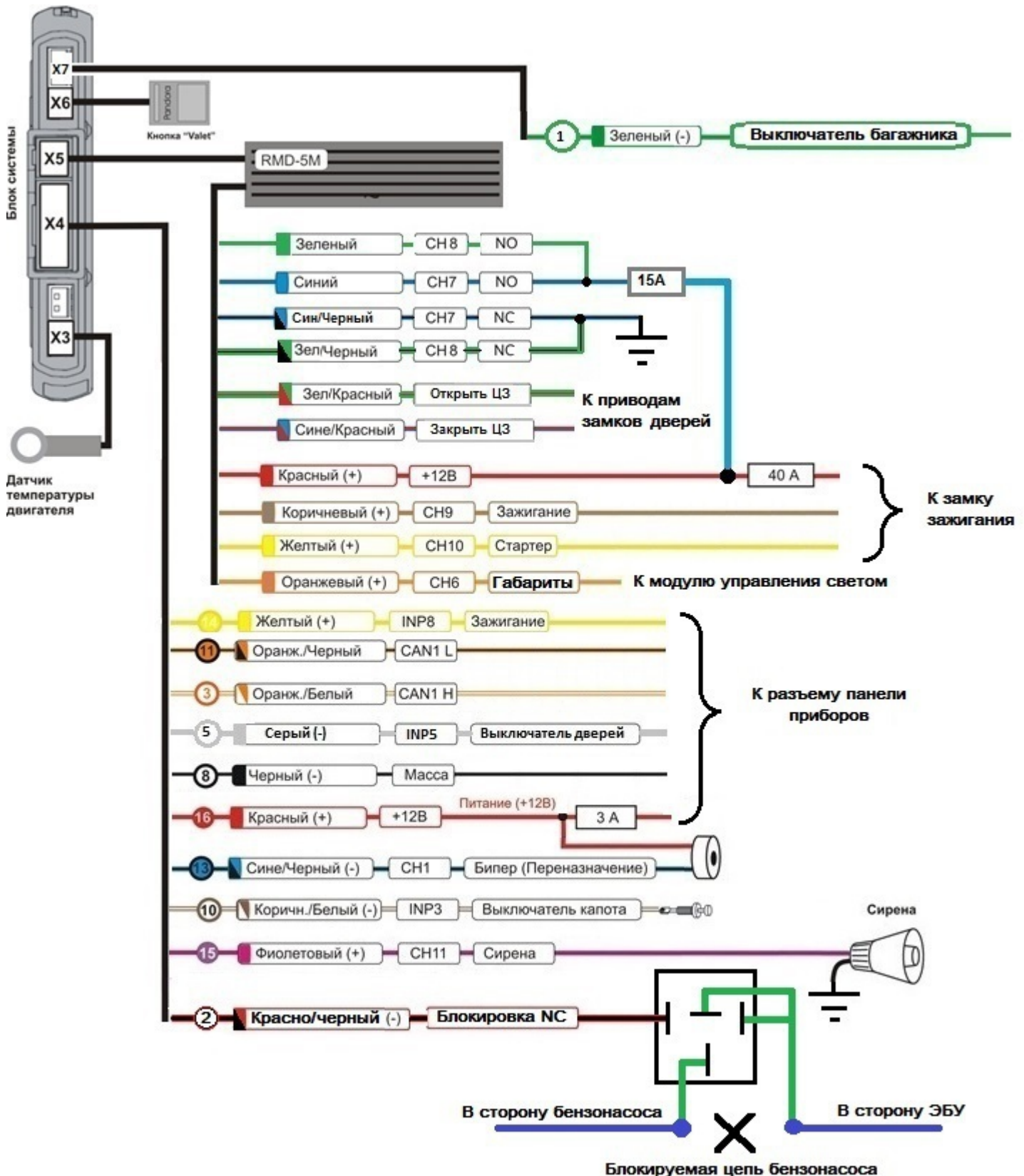


## Подключение блокировки

В жгуте в водительском пороге можно выполнить блокировку бензонасоса - синий провод.



## Типовая схема подключения DX-6X, 9X, 90L, 90B



Данная технологическая карта установки носит только рекомендательный характер.