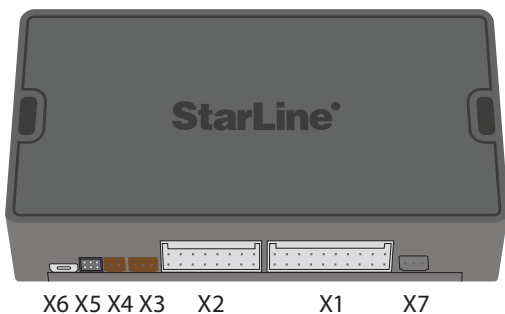
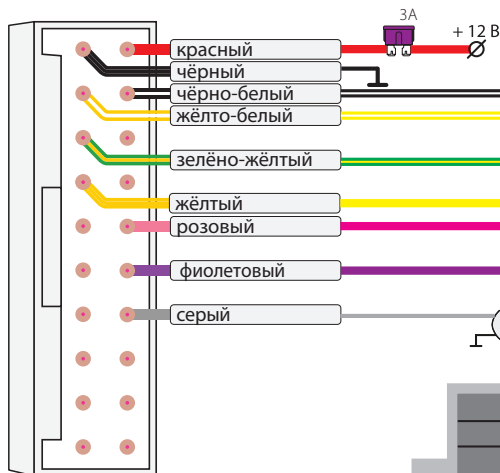


Общая схема подключений охранно-телематического комплекса



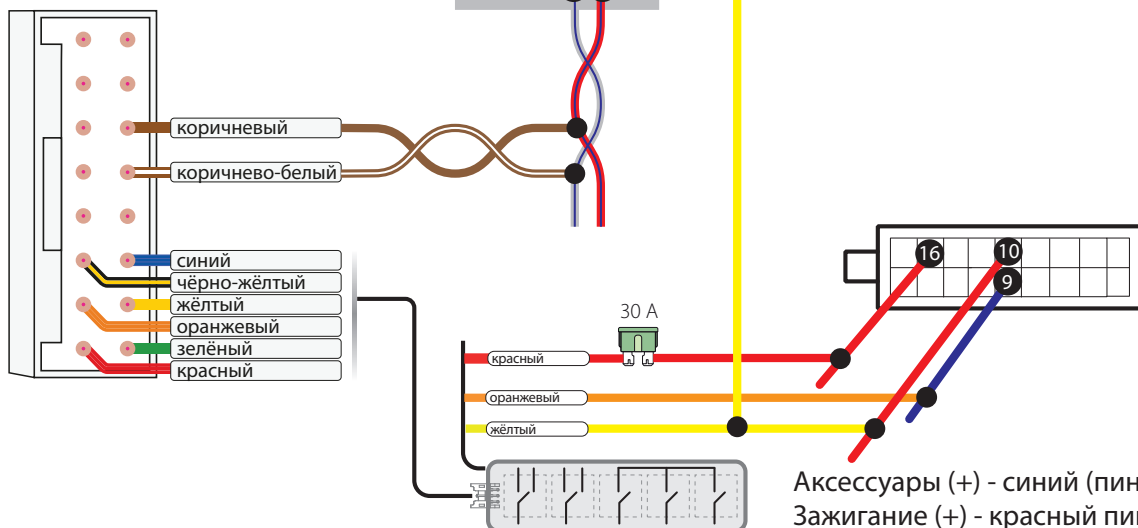
Кнопка старт-стоп (-) - белый (пин 2)
Имитация открытия двери водителя (-) - оранжевый (пин 4)
Альт.управление светом - жёлтый (пин 16)
Стартер (-) - красно-синий (пин 23)

X1



Центральный замок (-) - сине-чёрный (пин 4)
CAN-H - бело-синий (пин 21)
CAN-L - красно-синий (пин 14)

X2



Аксессуары (+) - синий (пин 9)
Зажигание (+) - красный пин 10)
Питание +12 - красный (пин 16)

