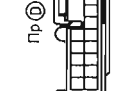
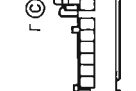
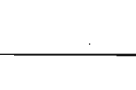
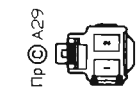
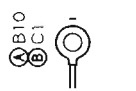
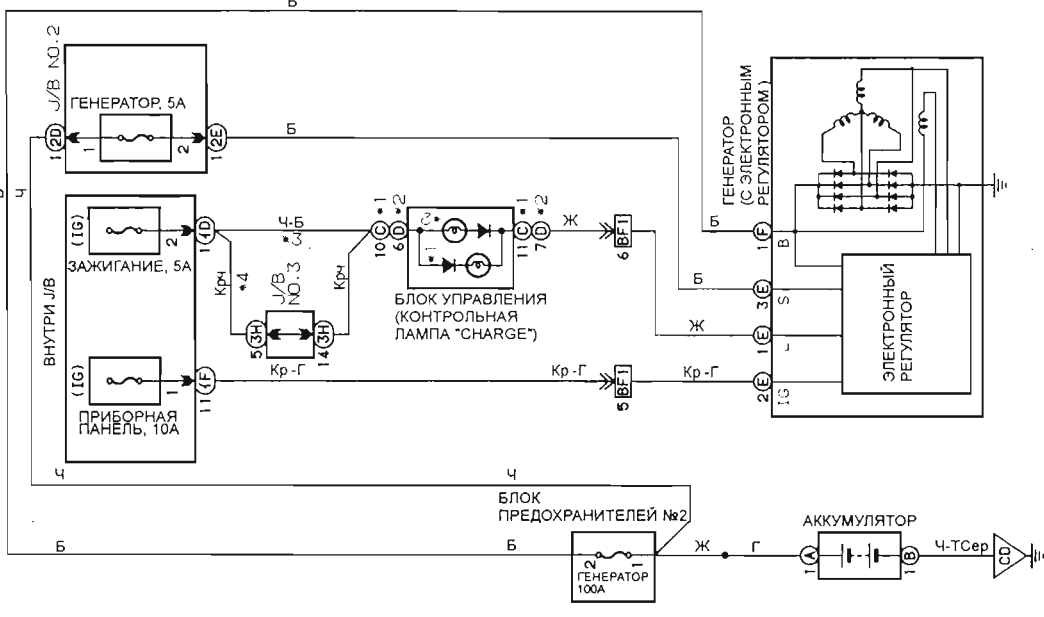
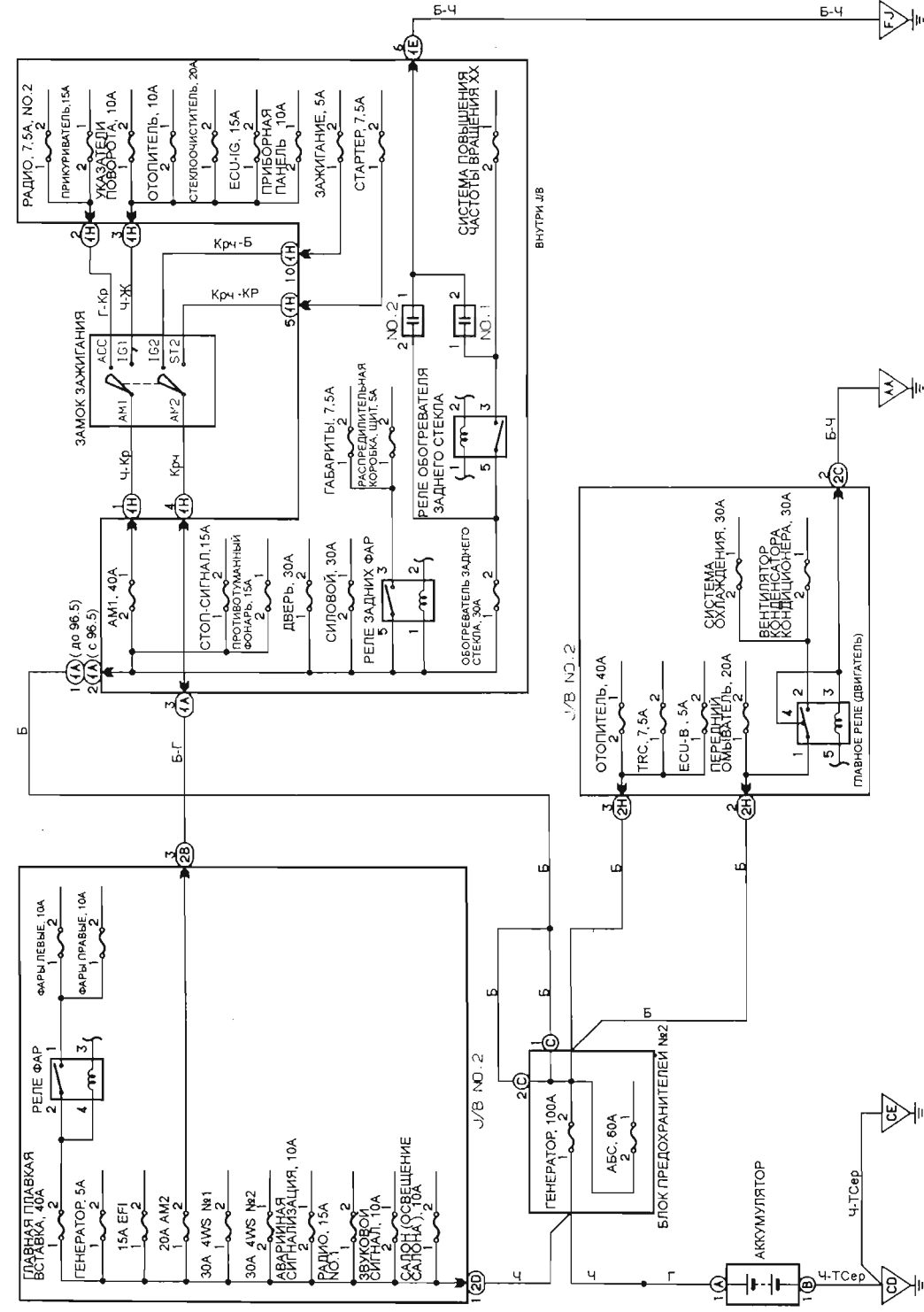


ЭЛЕКТРОПИТАНИЕ

ЗАРЯДКА

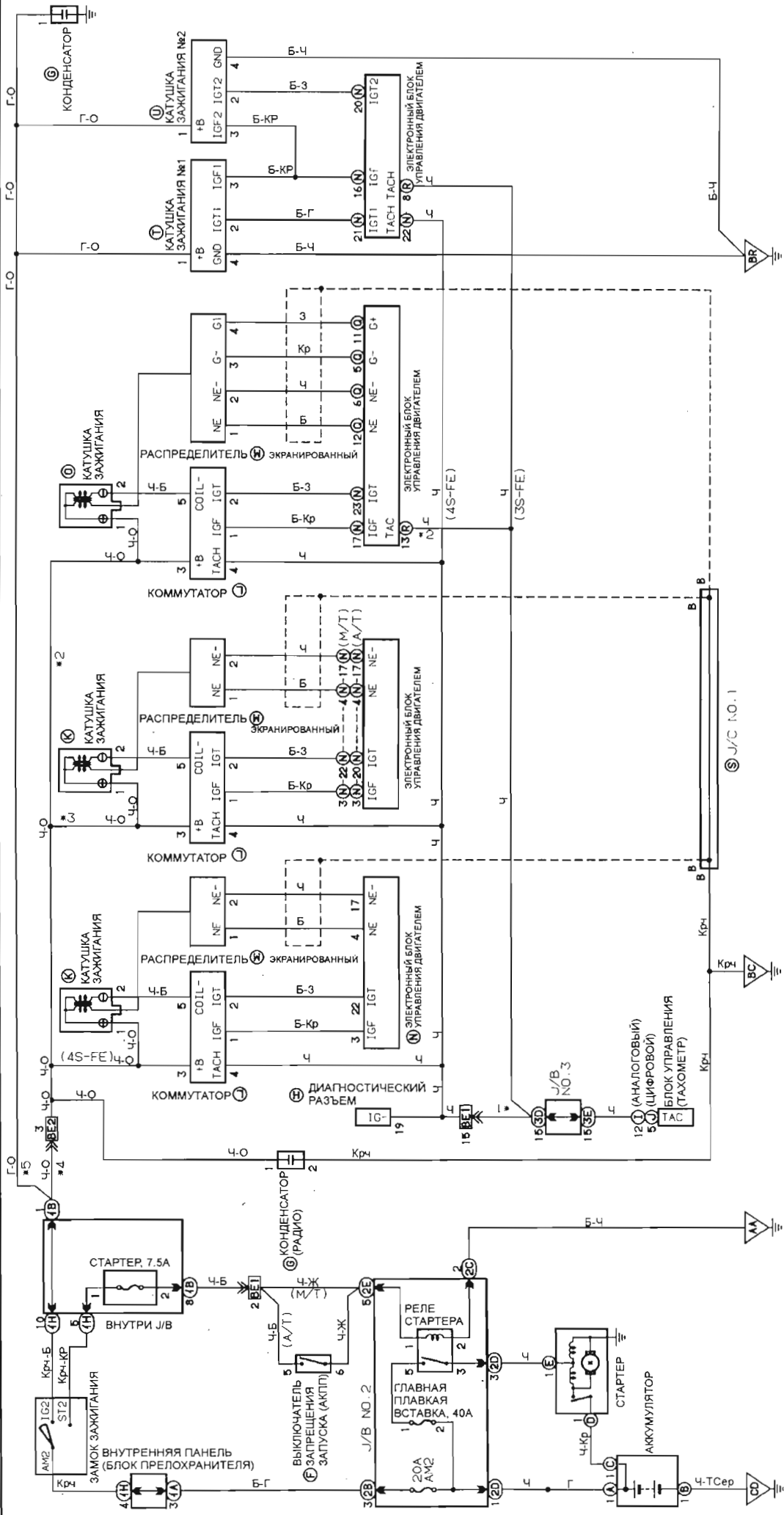
*1: Аналоговая комбинация приборов
 *2: Аналогово-цифровая комбинация приборов
 *3: до 96,5
 *4: с 96,5



СИСТЕМА ПУСКА И ЗАЖИГАНИЯ

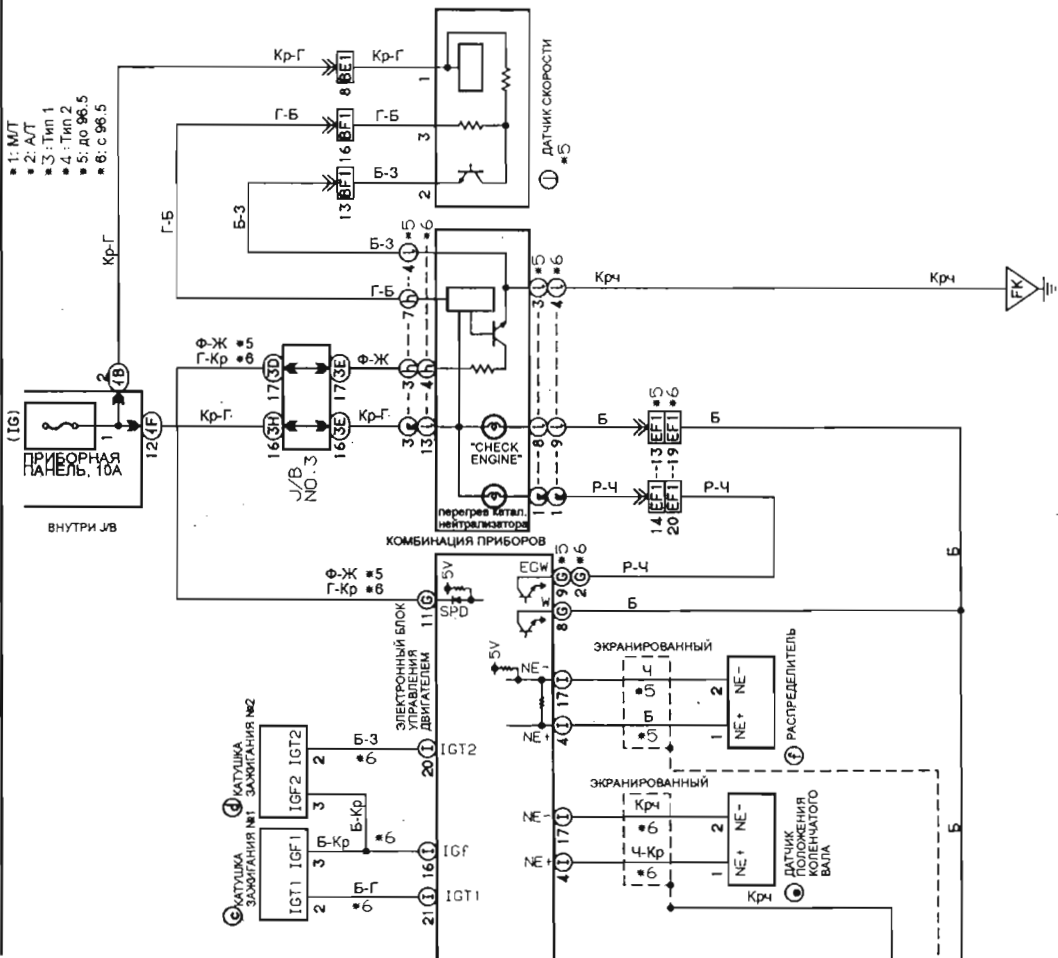
*1: кроме 3S-FE 2WD с TRC
*2: для 3S-FE 2WD с TRC

*3: для 3S-FE 2WD без TRC, 3S-FE 4WD
*4: до 96.5
*5: с 96.5

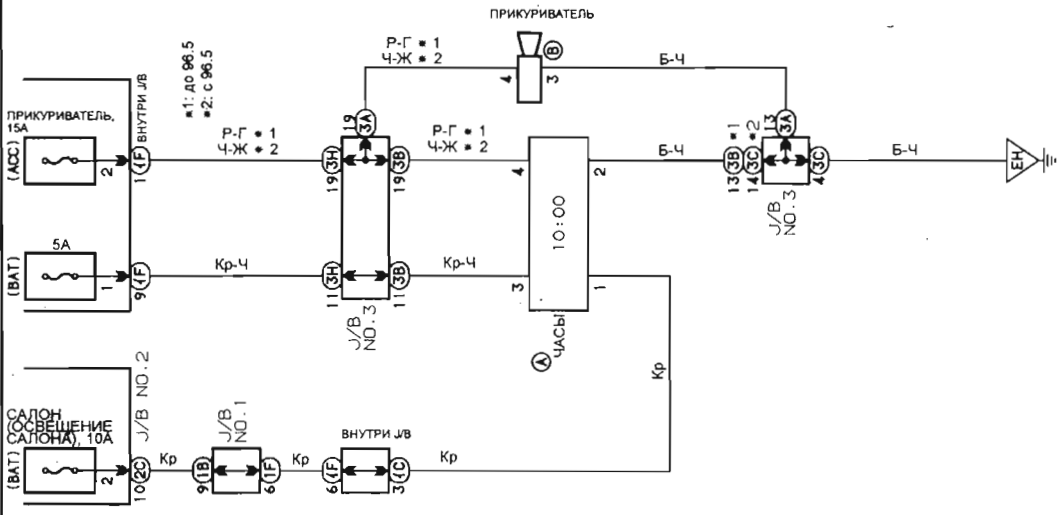


- А B10
- В C1
- С B4
- Д B5
- Е B3
- Ж B1
- З E11 *4
- И E11 *5
- К B48
- Л B50
- М B33
- Н B14
- О B17
- П B71
- Р B72
- С B33
- Т B17
- У B71
- Ф B72
- Х B17
- Ц B33
- Ч B14
- Ш B71
- Щ B72
- Ъ B33
- Ы B17
- Ь B71
- Э B72
- Ф B30
- Ч B15
- Ч B16
- Ч B19
- Т Сер B34 *4
- Пр B34 *5

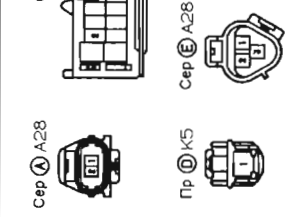
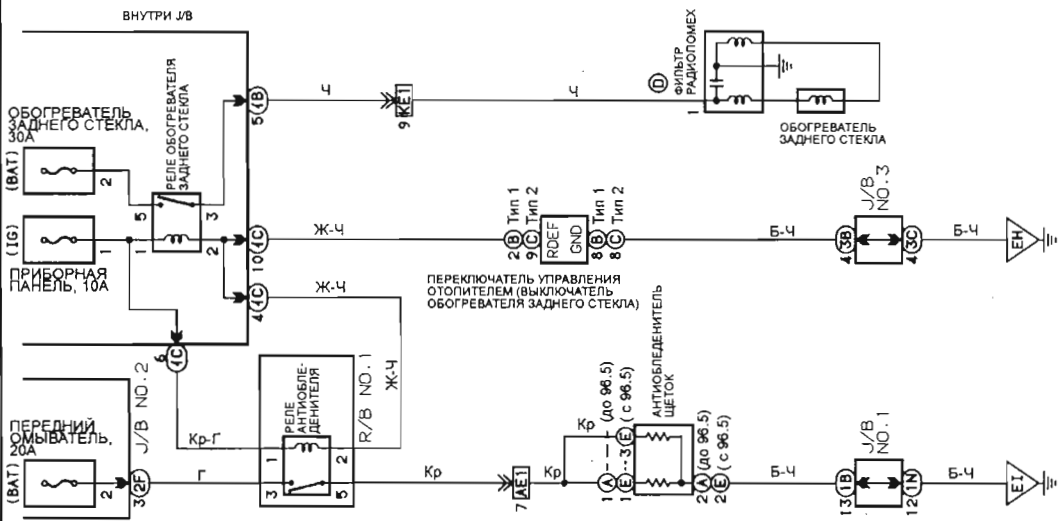
УПРАВЛЕНИЕ ДВИГАТЕЛЕМ (4S-FE)



ПРИКУРИВАТЕЛЬ И ЧАСЫ

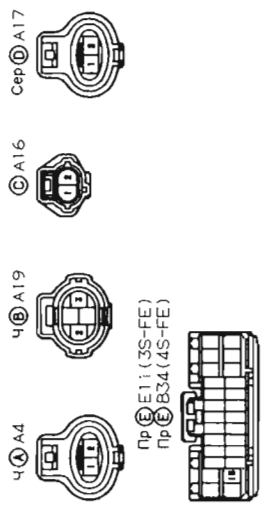
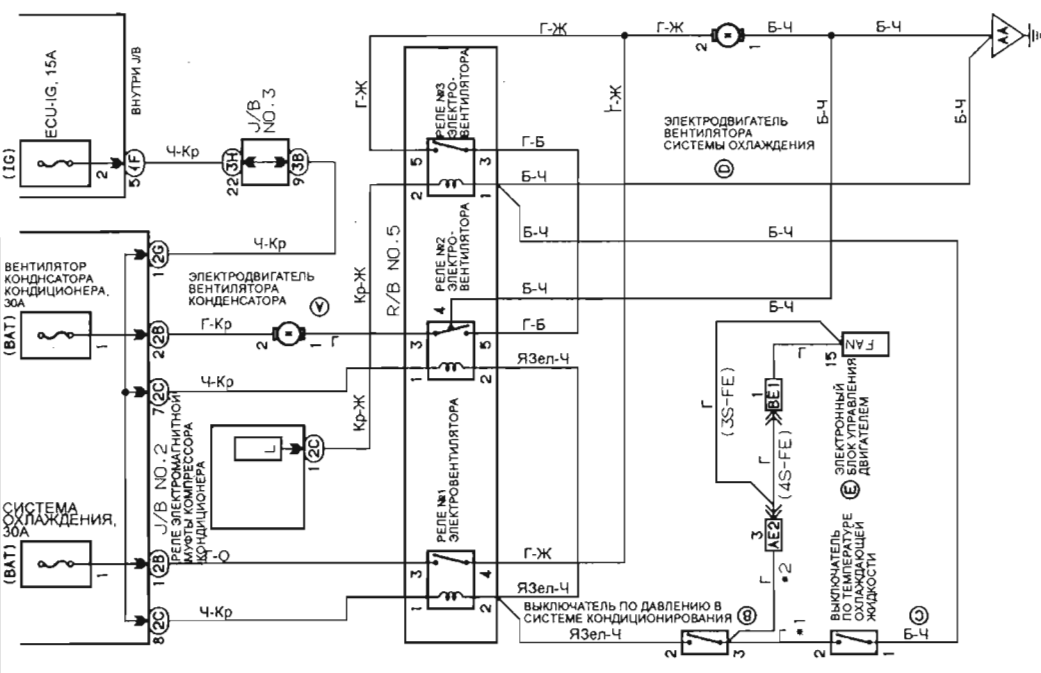


ОБОГРЕВАТЕЛЬ СТЕКЛА



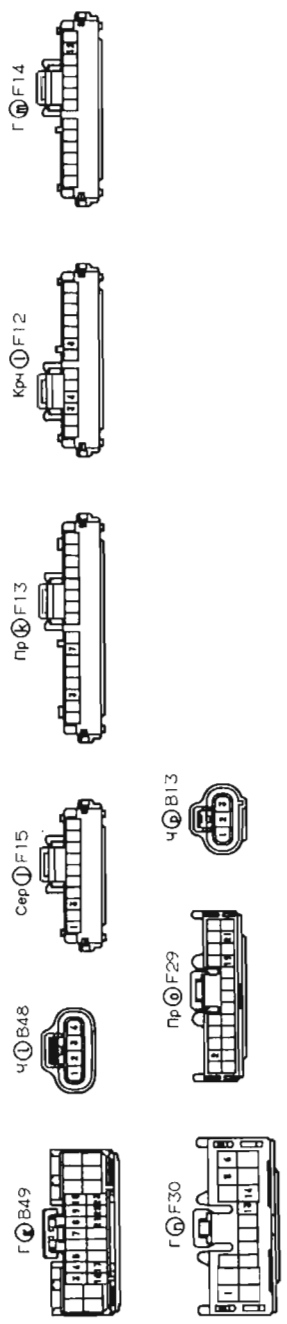
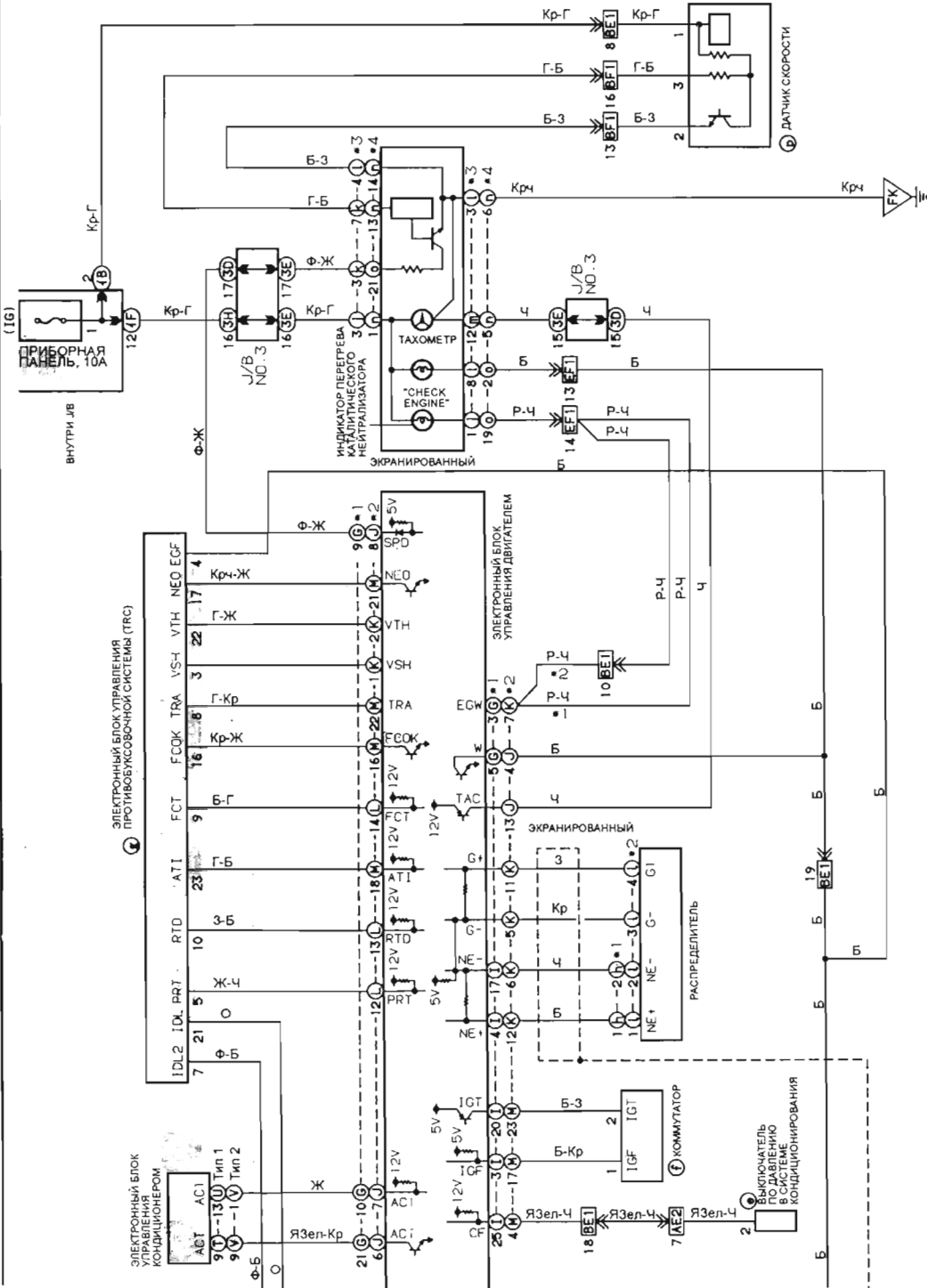
ВЕНТИЛЯТОР ОХЛАЖДЕНИЯ (БЕНЗИНОВЫЕ ДВИГАТЕЛИ)

*1: до 96.5
*2: с 96.5



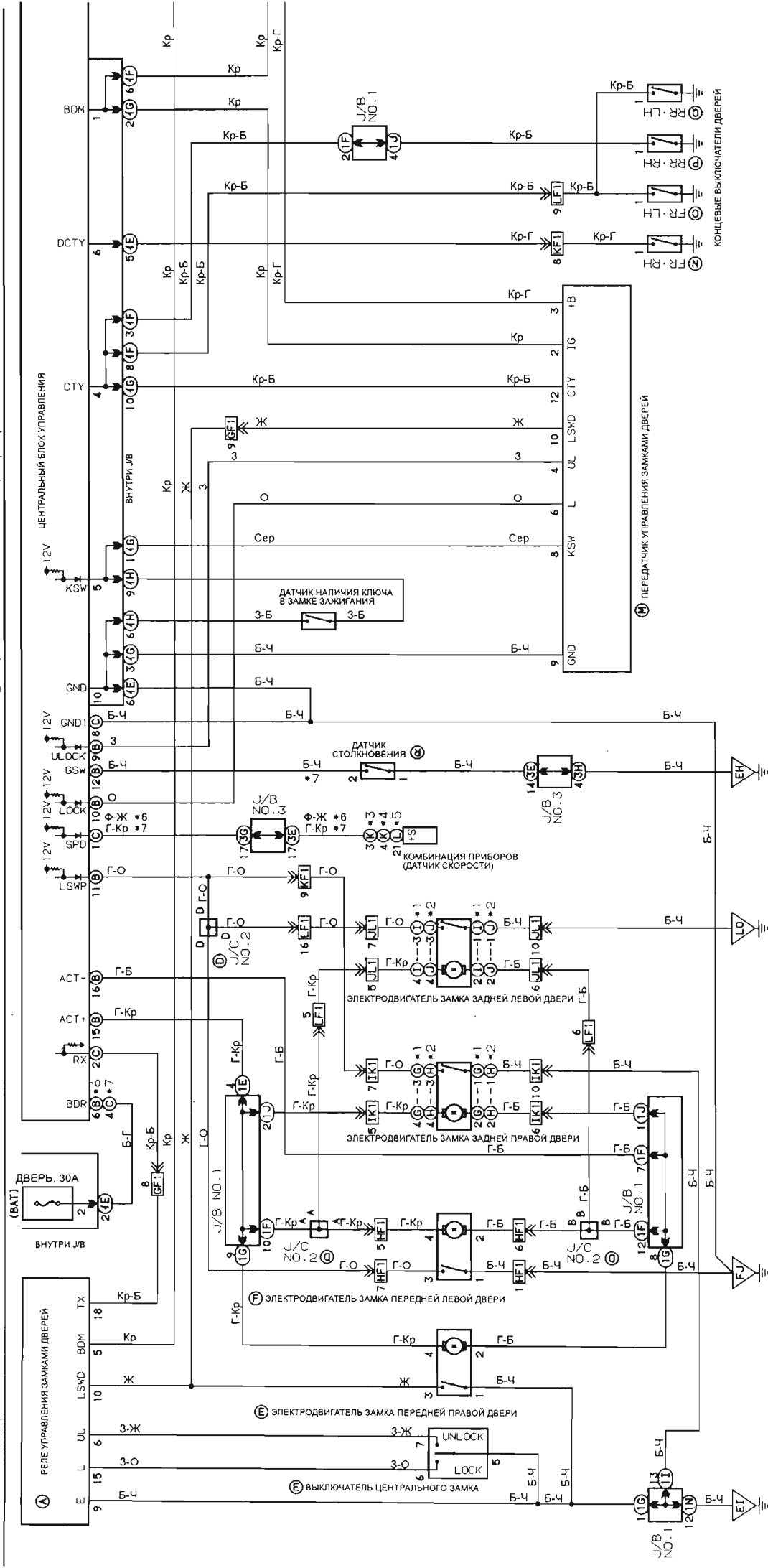
*3: Аналоговая комбинация приборов
*4: Аналого-цифровая комбинация приборов

УПРАВЛЕНИЕ ДВИГАТЕЛЕМ (3S-FE 2WD) (до 96.5)



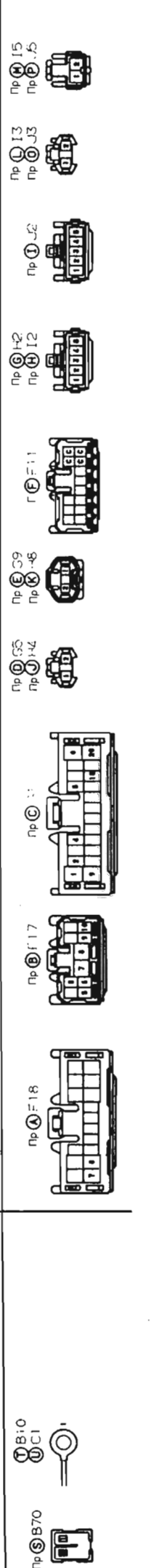
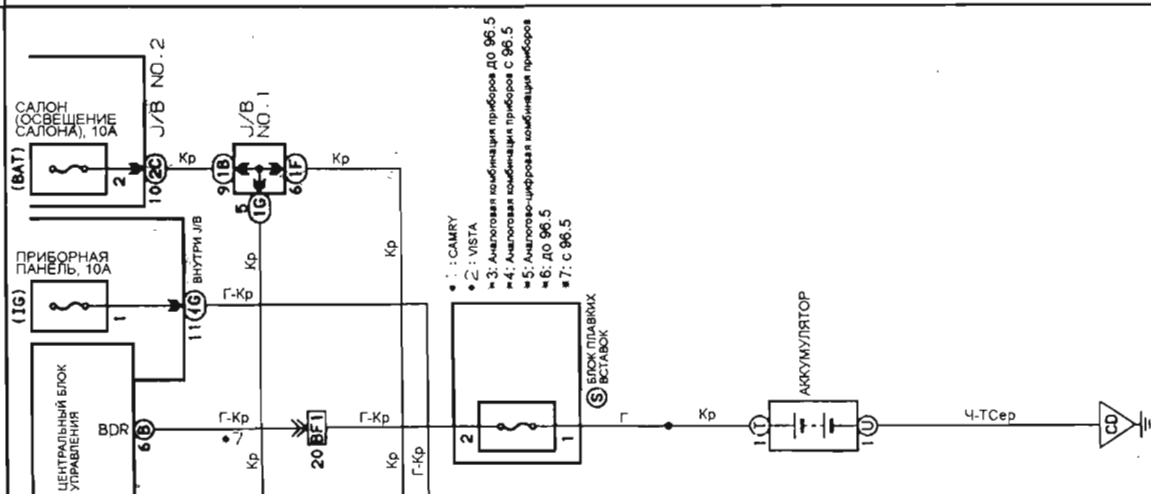
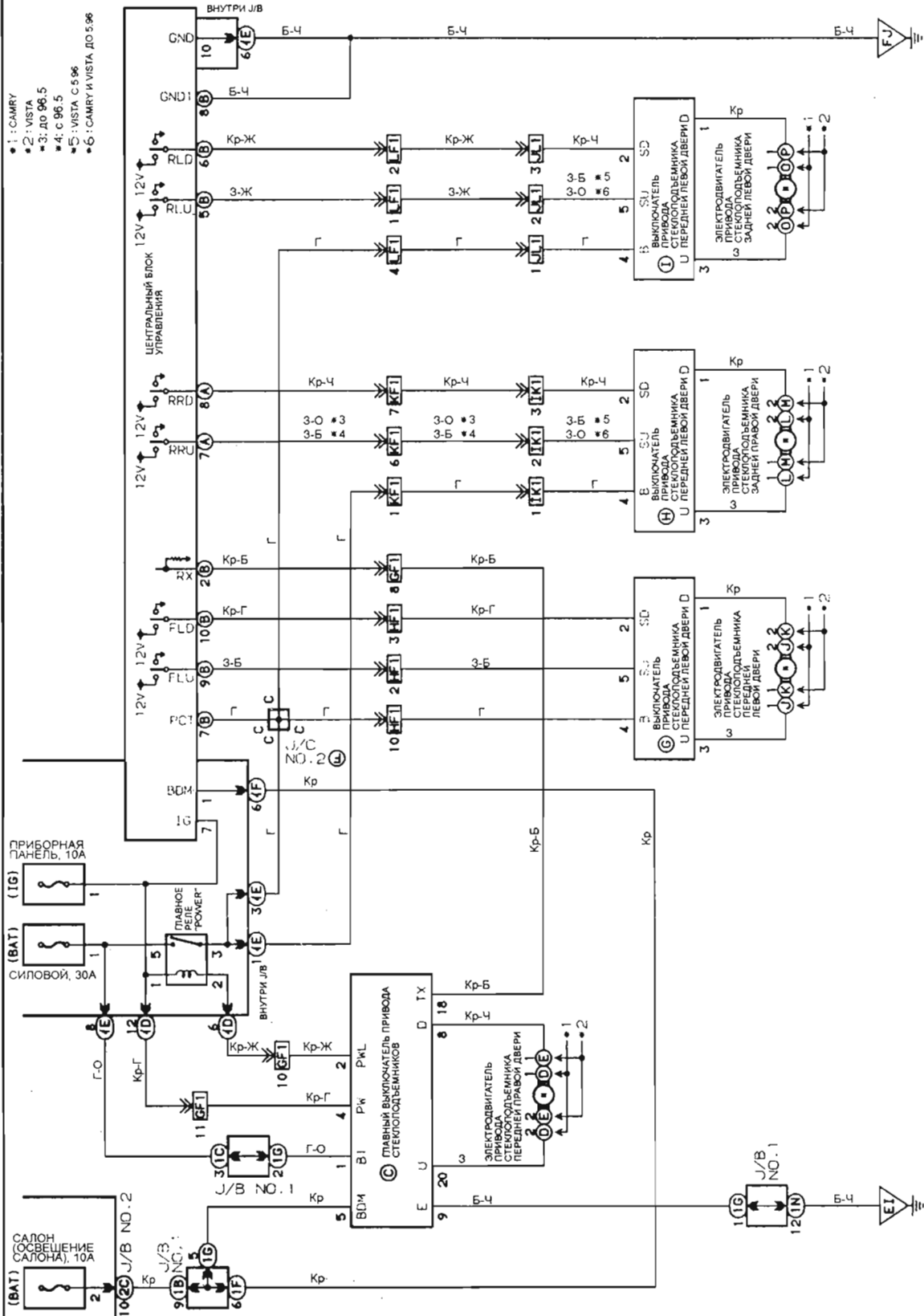
ЦЕНТРАЛЬНЫЙ ЗАМОК

№1: SAMRY №3: Аналоговая комбинация приборов до 96.5 №5: Аналогово-цифровая комбинация приборов №7: с 96.5
 №2: VISTA №4: Аналоговая комбинация приборов с 96.5 №6: до 96.5



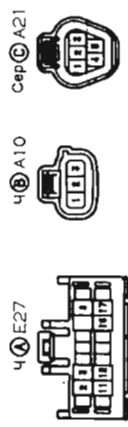
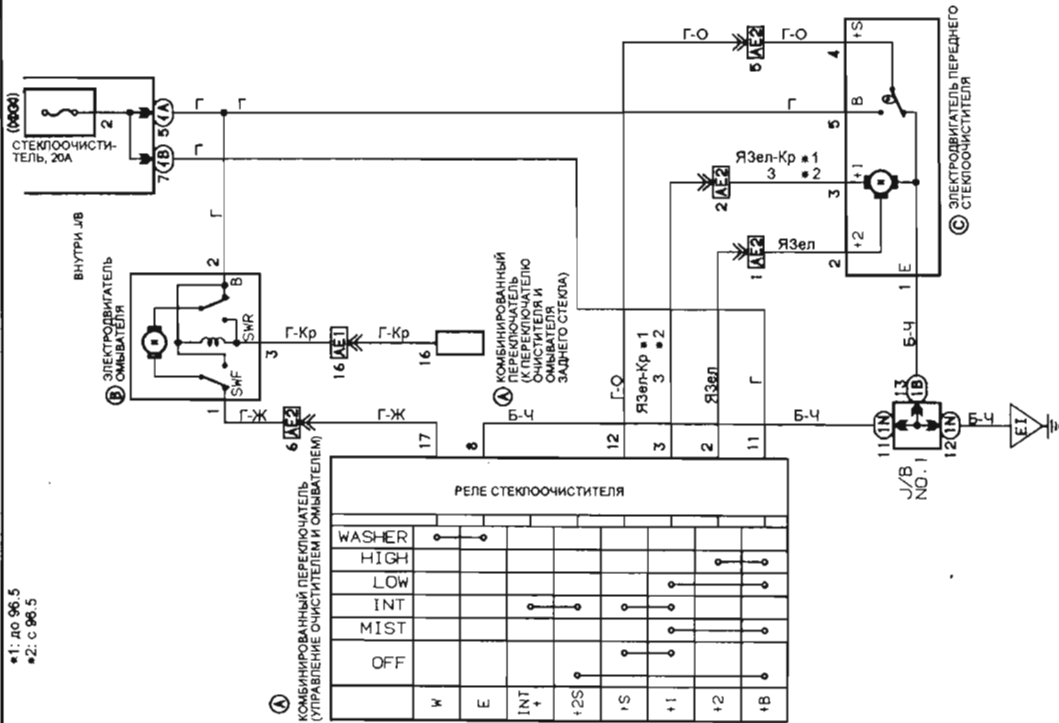
- Пр. G1
- Пр. K2 *6
- Сер. N K2 *7
- Сер. L2 *6
- Сер. L2 *7
- Сер. K4 *6
- Сер. K4 *7
- Пр. L6 *6
- Пр. L6 *7
- Пр. F18
- Пр. F17
- Г. F11
- Сер. G4 *1
- Г. G4 *2
- Сер. F3 *1
- Г. F3 *2
- Пр. I4
- Пр. J4
- Пр. I6
- Пр. J6
- Пр. F13
- Пр. F29
- Г. F24
- Пр. K2 *6
- Сер. N K2 *7
- Сер. L2 *6
- Сер. L2 *7
- Сер. K4 *6
- Сер. K4 *7
- Пр. L6 *6
- Пр. L6 *7
- Пр. F36

СТЕКЛОПОДЪЕМНИКИ

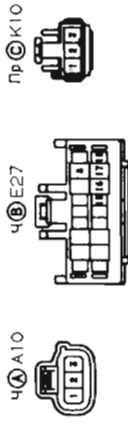
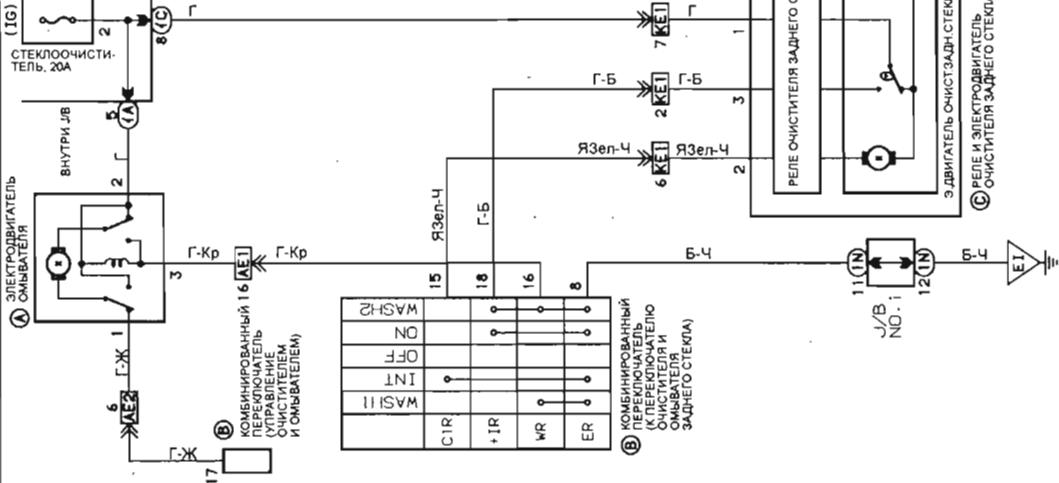


ПЕРЕДНИЙ СТЕКЛООЧИСТИТЕЛЬ И СТЕКЛООМЫВАТЕЛЬ

*1: до 96.5
*2: с 96.5

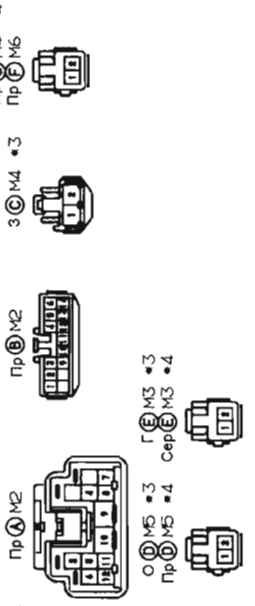
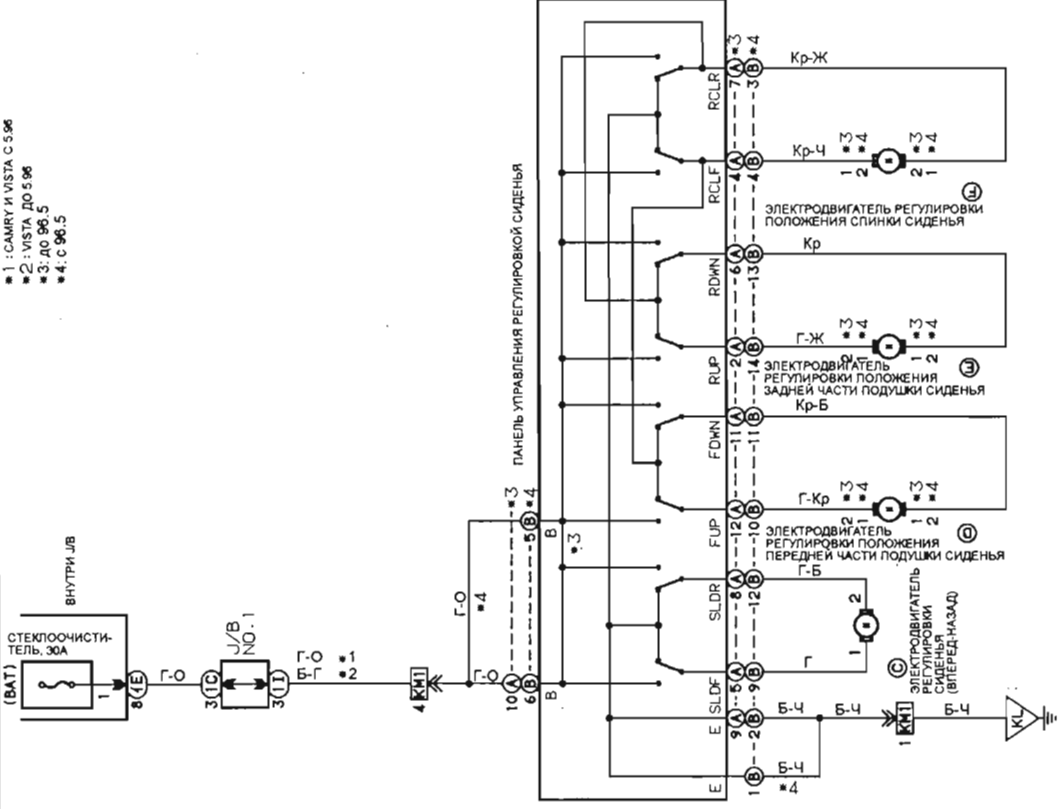


ЗАДНИЙ СТЕКЛООЧИСТИТЕЛЬ И СТЕКЛООМЫВАТЕЛЬ

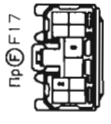
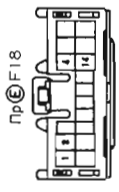
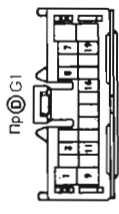
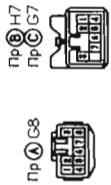
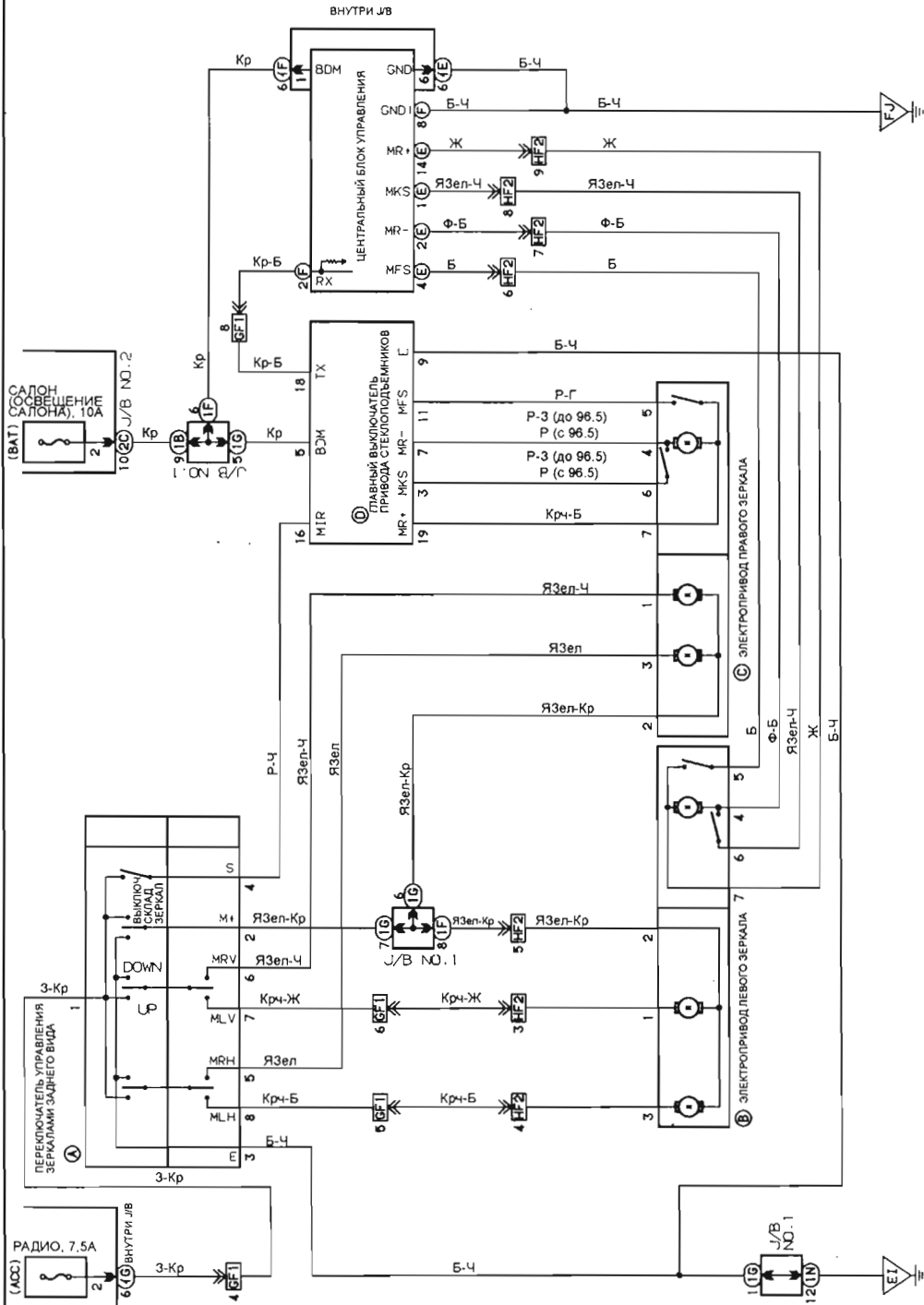


ЭЛЕКТРОПРИВОД ПЕРЕДНИХ СИДЕНИЙ

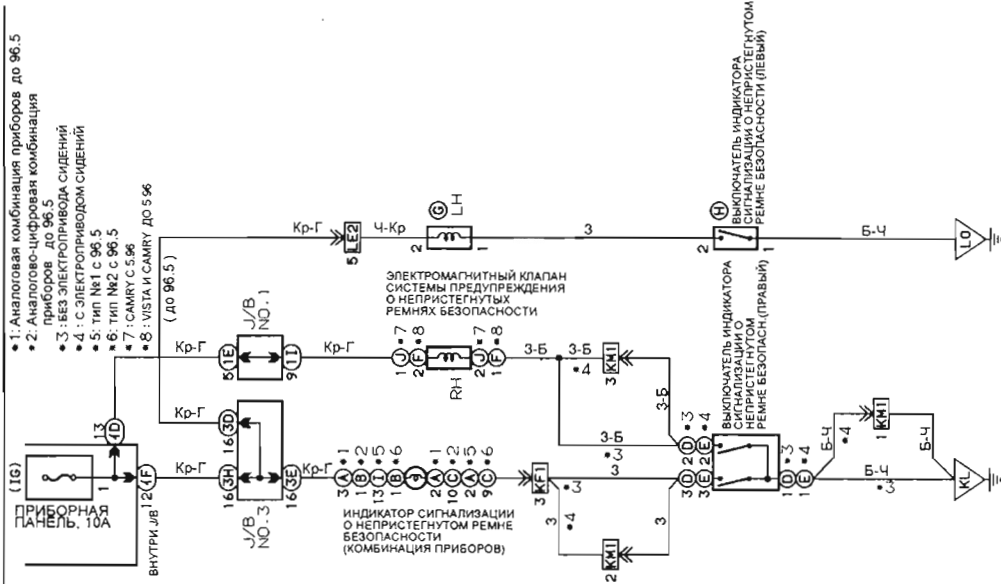
*1: SAMRY и VISTA с 5.96
*2: VISTA до 5.96
*3: до 96.5
*4: с 96.5



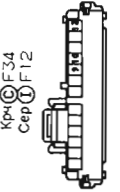
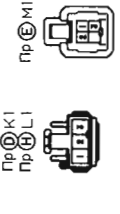
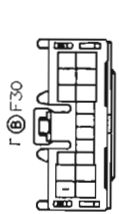
СИСТЕМА РЕГУЛИРОВКИ ЗЕРКАЛ



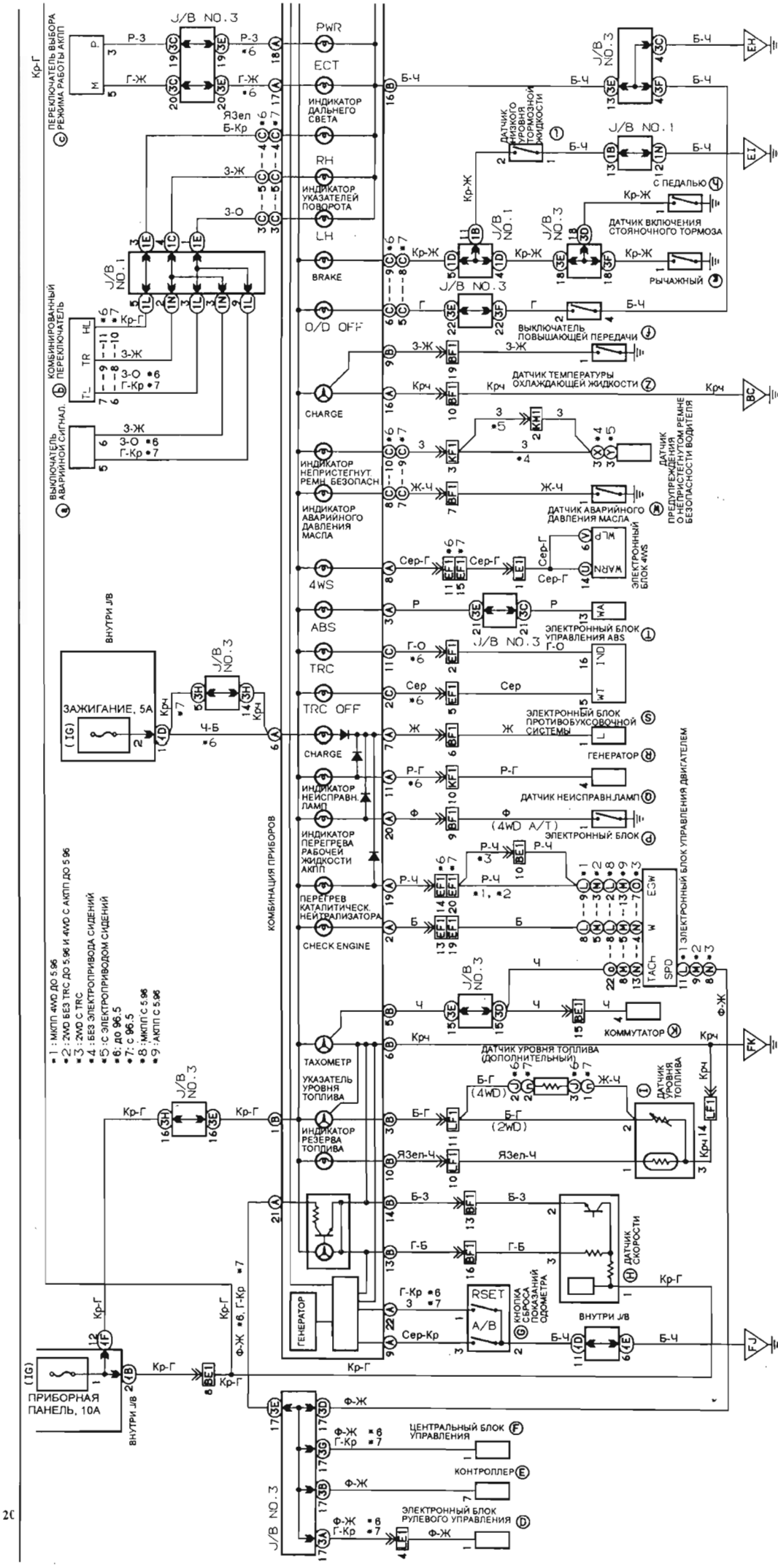
СИСТЕМА ПРЕДУПРЕЖДАЮЩАЯ О НЕПРИСТЕГНУТЫХ РЕМНЯХ БЕЗОПАСНОСТИ



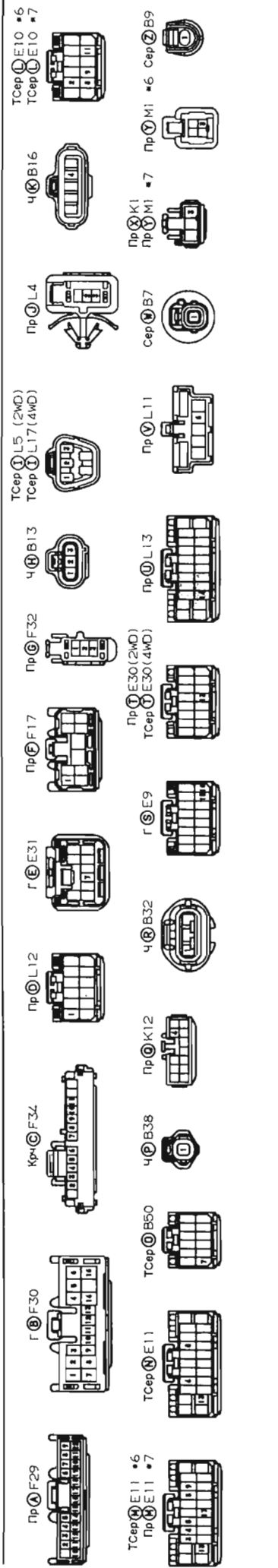
- 1: Аналоговая комбинация приборов, до 96.5 приборов до 96.5
- 2: Аналогово-цифровая комбинация приборов до 96.5
- 3: БЕЗ ЭЛЕКТРОПРИВОДА СИДЕНЬИЙ
- 4: С ЭЛЕКТРОПРИВОДОМ СИДЕНЬИЙ
- 5: тип №1 с 96.5
- 6: тип №2 с 96.5
- 7: CANRY с 5.96
- 8: VISTA и CANRY до 5.96



КОМБИНАЦИЯ ПРИБОРОВ (АНАЛОГОВО-ЦИФРОВАЯ)

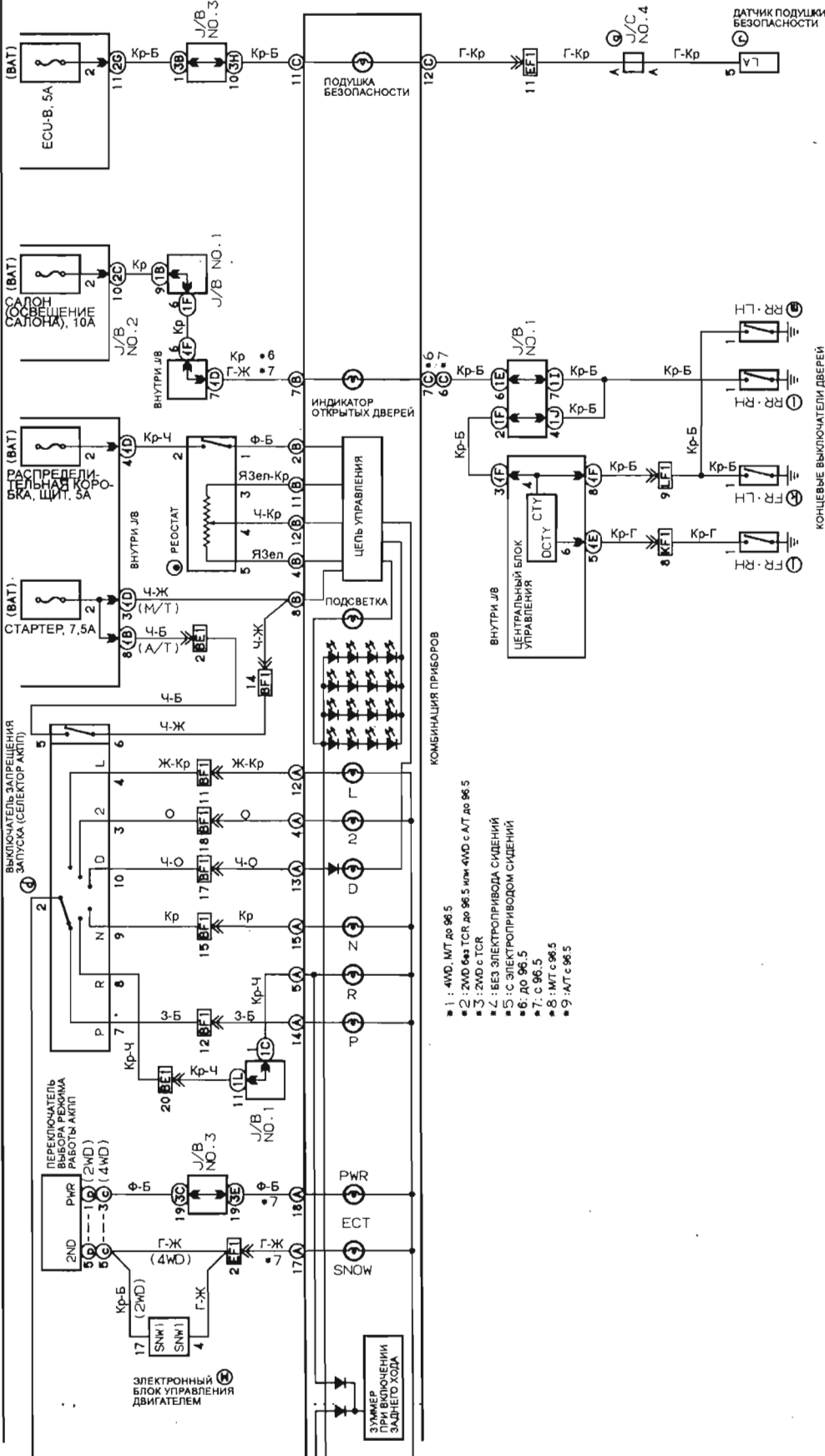
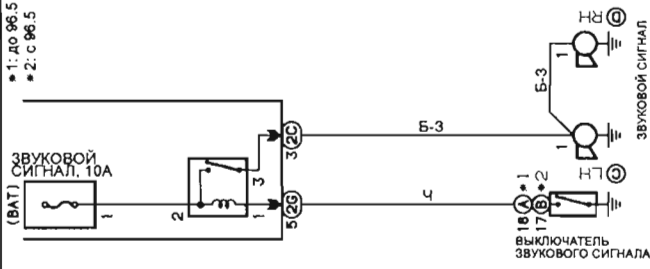


- 1 - МКПП 4WD до 5.96
- 2 - 2WD без TRC до 5.96 и 4WD с АКПП до 5.96
- 3 - 2WD с TRC
- 4 - без электропривода сцепления
- 5 - с электроприводом сцепления
- 6 - до 96.5
- 7 - с 96.5
- 8 - МКПП с 5.96
- 9 - АКПП с 5.96

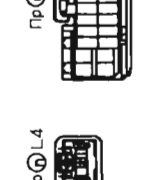
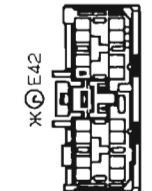
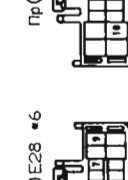
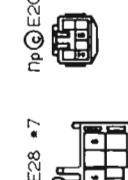
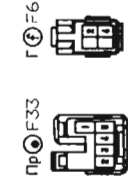
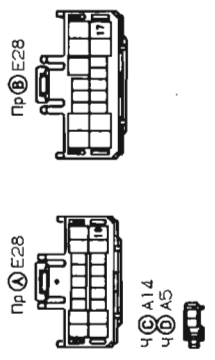


КОМБИНАЦИЯ ПРИБОРОВ (АНАЛОГОВО-ЦИФРОВАЯ)

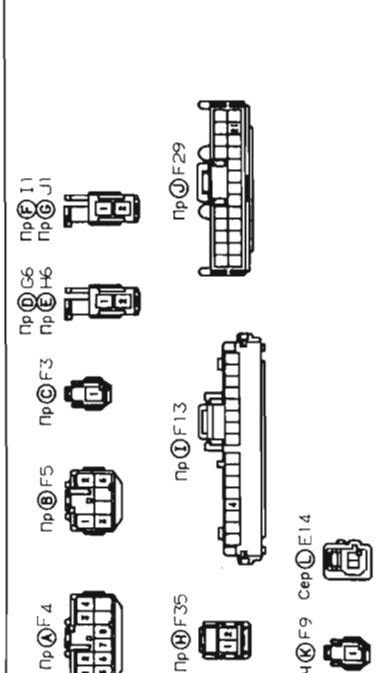
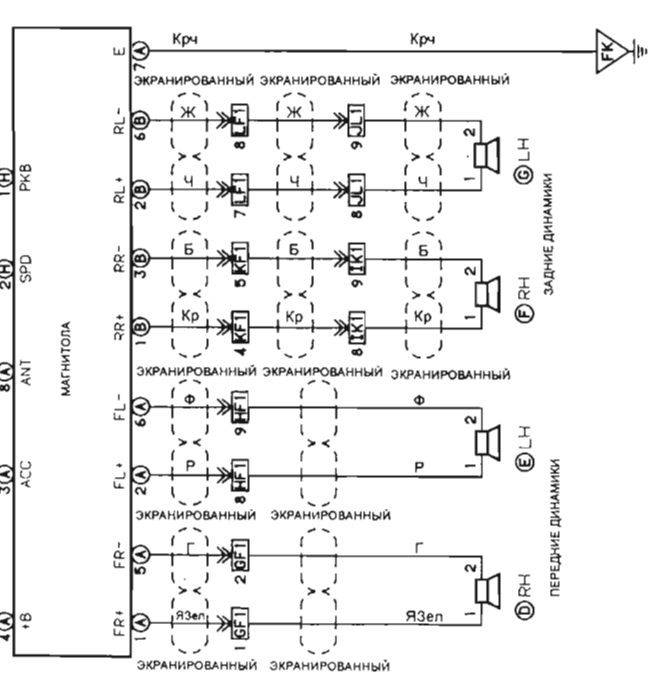
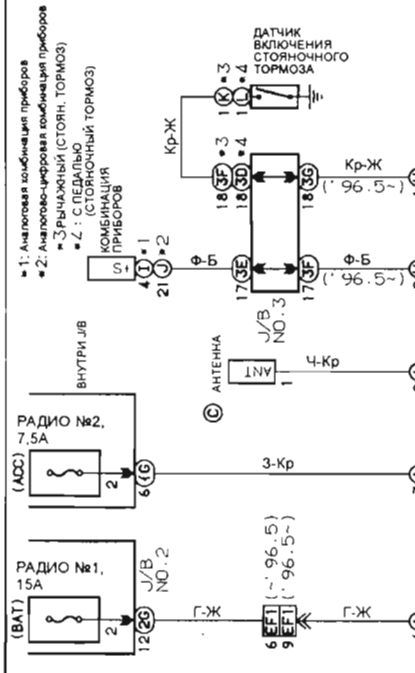
ЗВУКОВОЙ СИГНАЛ



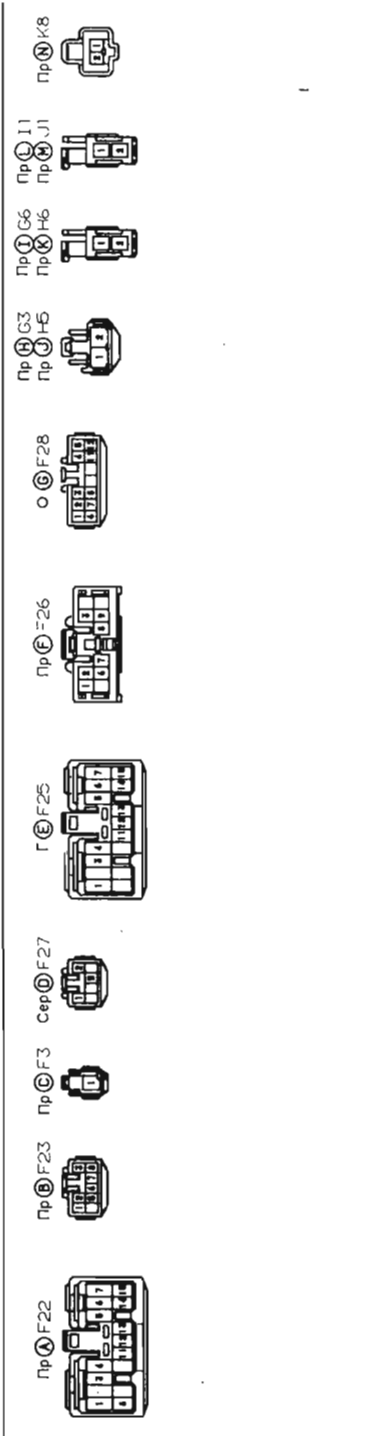
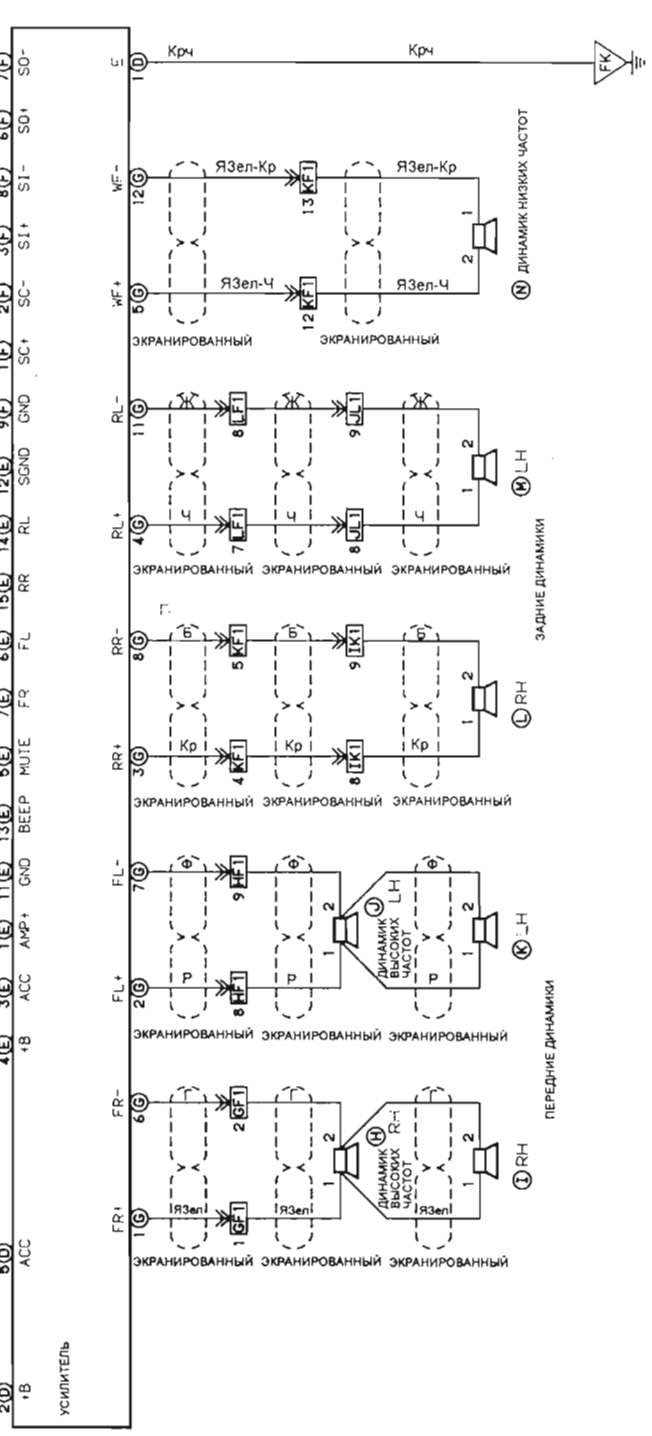
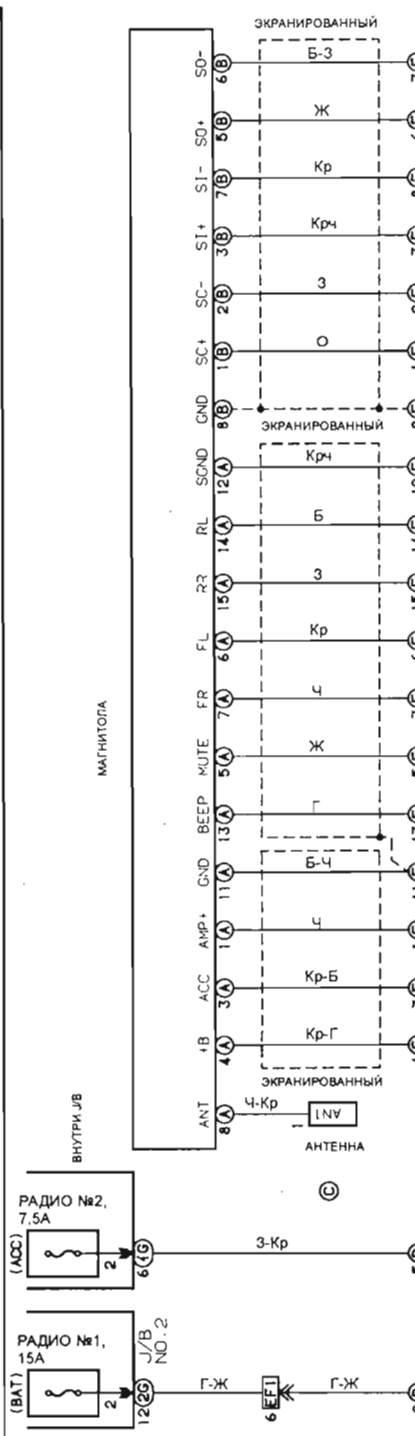
- * 1 : 4WD, MT до 96.5
- * 2 : 2WD 6x3 TCR до 96.5 или 4WD с AT до 96.5
- * 3 : 2WD с TCR
- * 4 : БЕЗ ЭЛЕКТРОПРИВОДА СИДЕНИЙ
- * 5 : С ЭЛЕКТРОПРИВОДОМ СИДЕНИЙ
- * 6 : до 96.5
- * 7 : с 96.5
- * 8 : MT с 96.5
- * 9 : AT с 96.5



МАГНИТОЛА СО ВСТРОЕННЫМ УСИЛИТЕЛЕМ

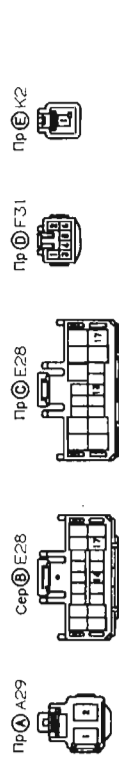
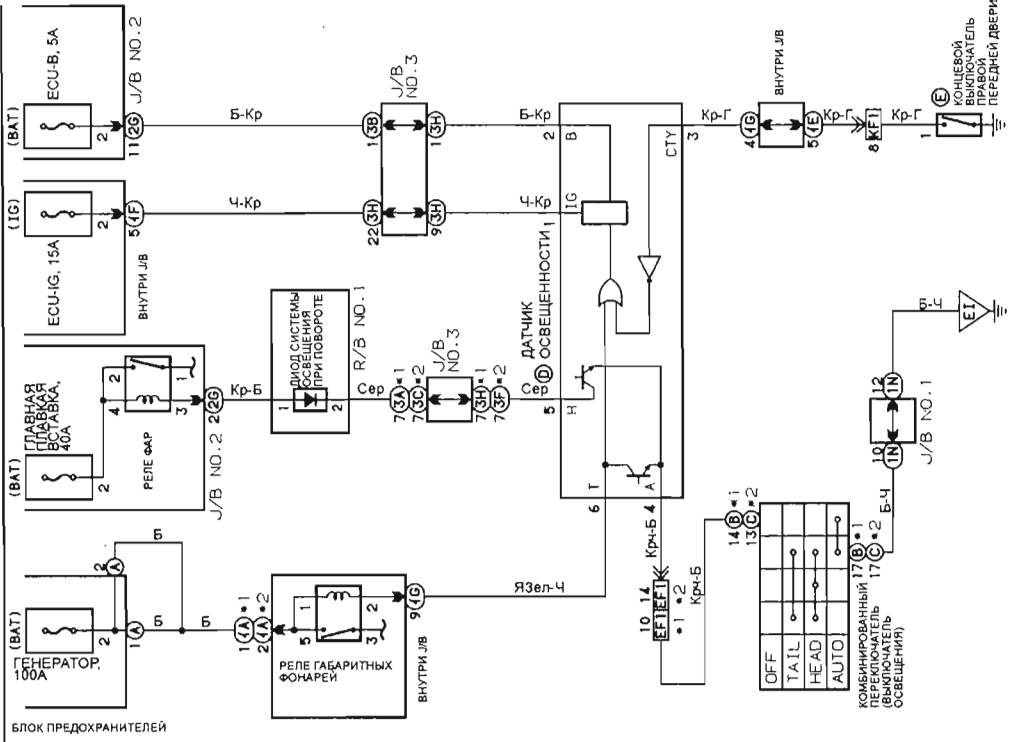


МАГНИТОЛА С ВНЕШНИМ УСИЛИТЕЛЕМ



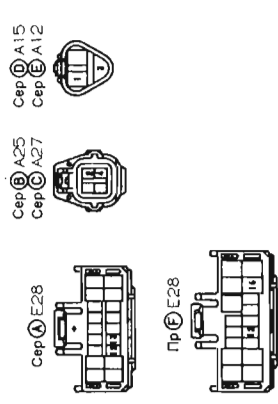
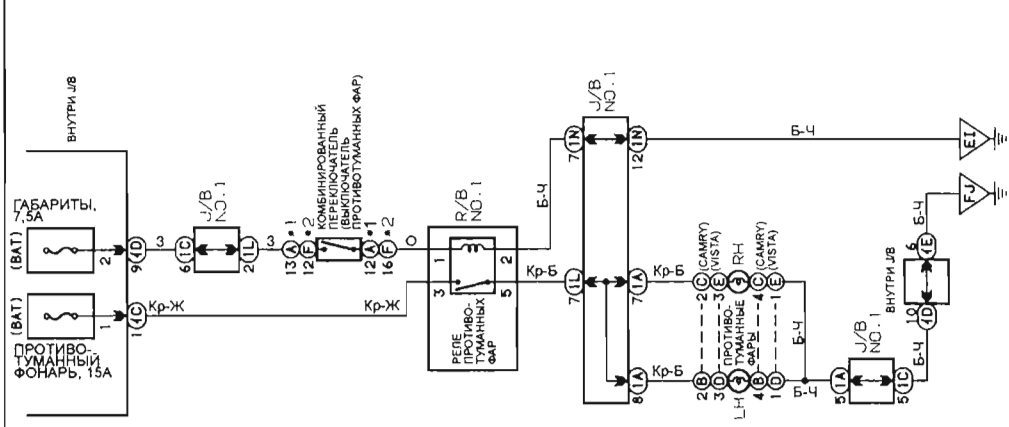
УПРАВЛЕНИЕ ОСВЕЩЕНИЕМ

#1: до 96.5
#2: с 96.5

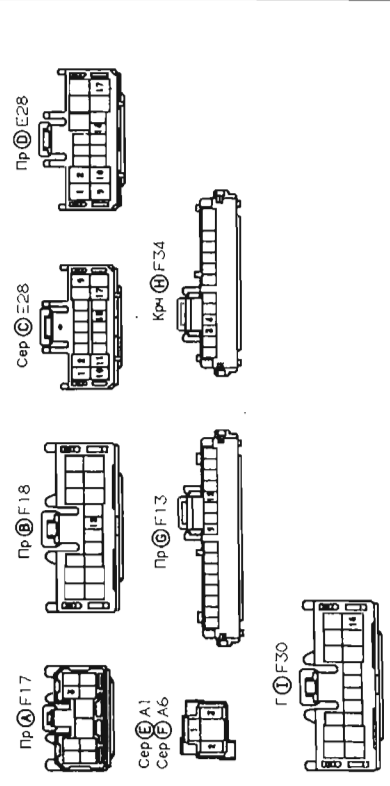
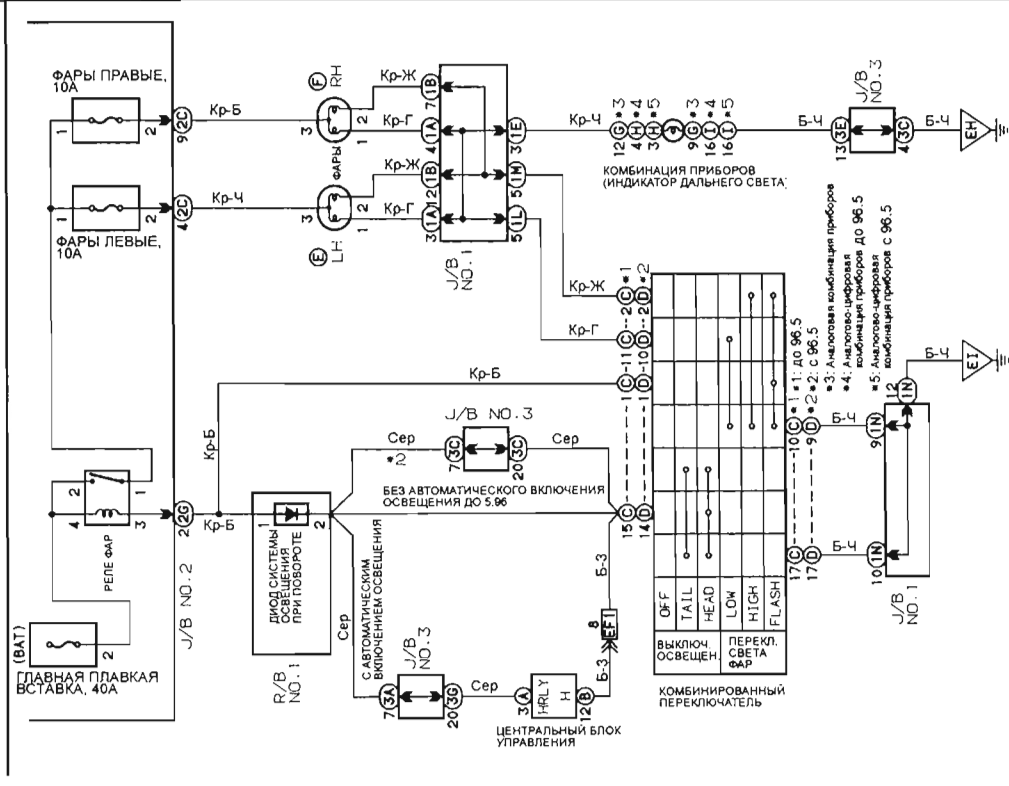


ПРОТИВОТУМАННЫЕ ФАРЫ

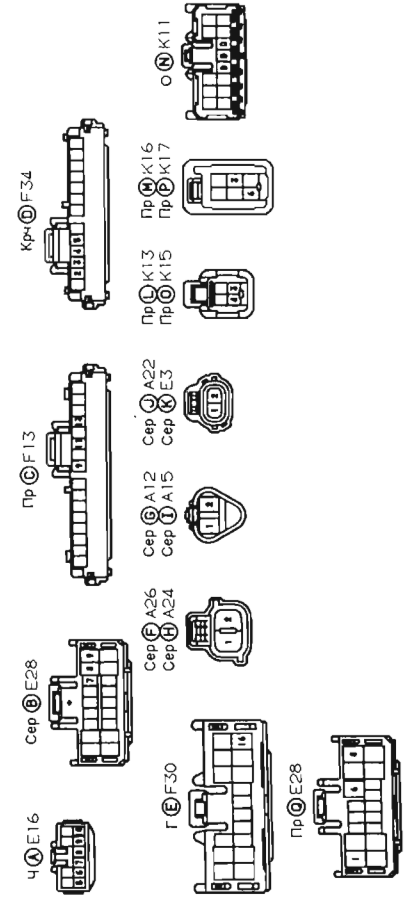
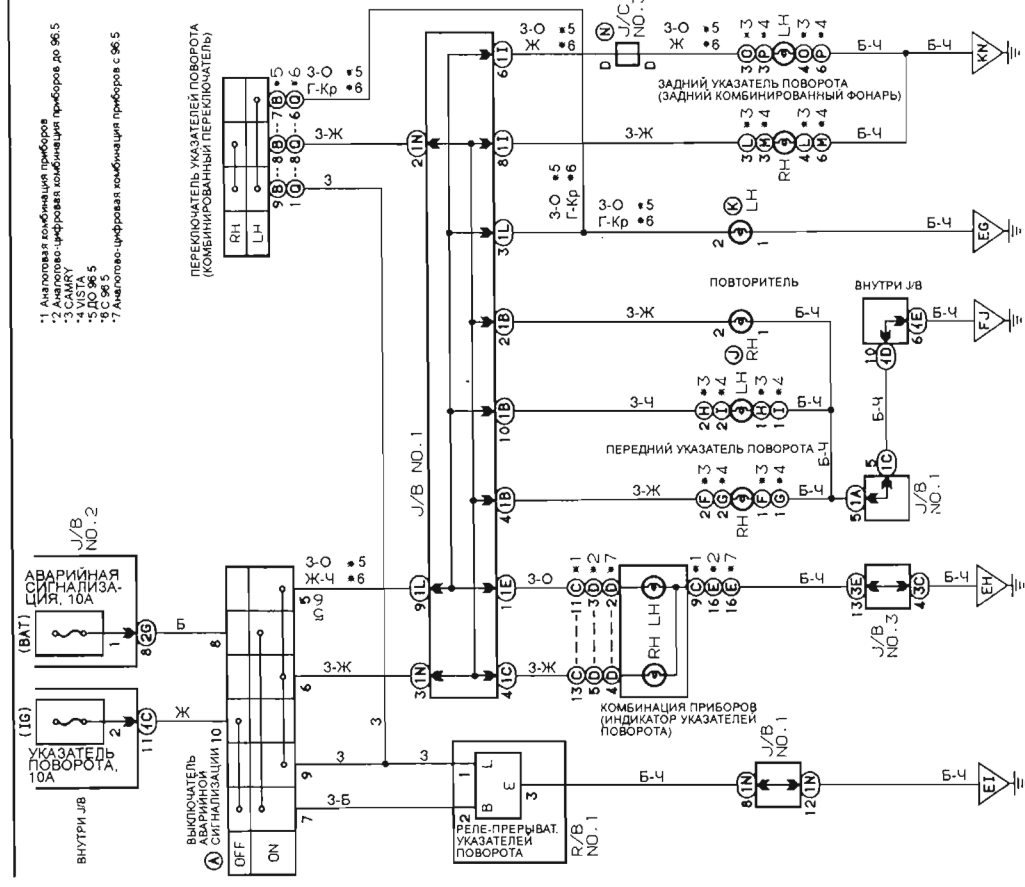
#1: до 96.5
#2: с 96.5



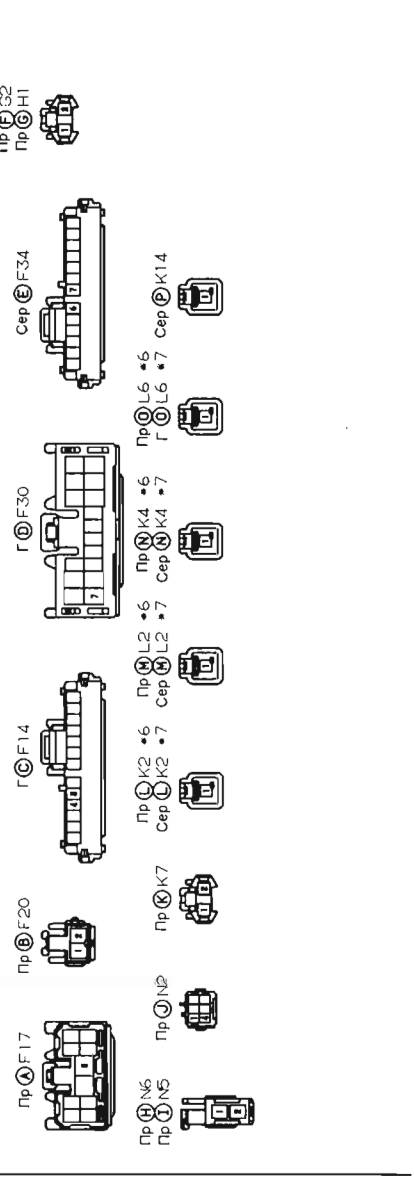
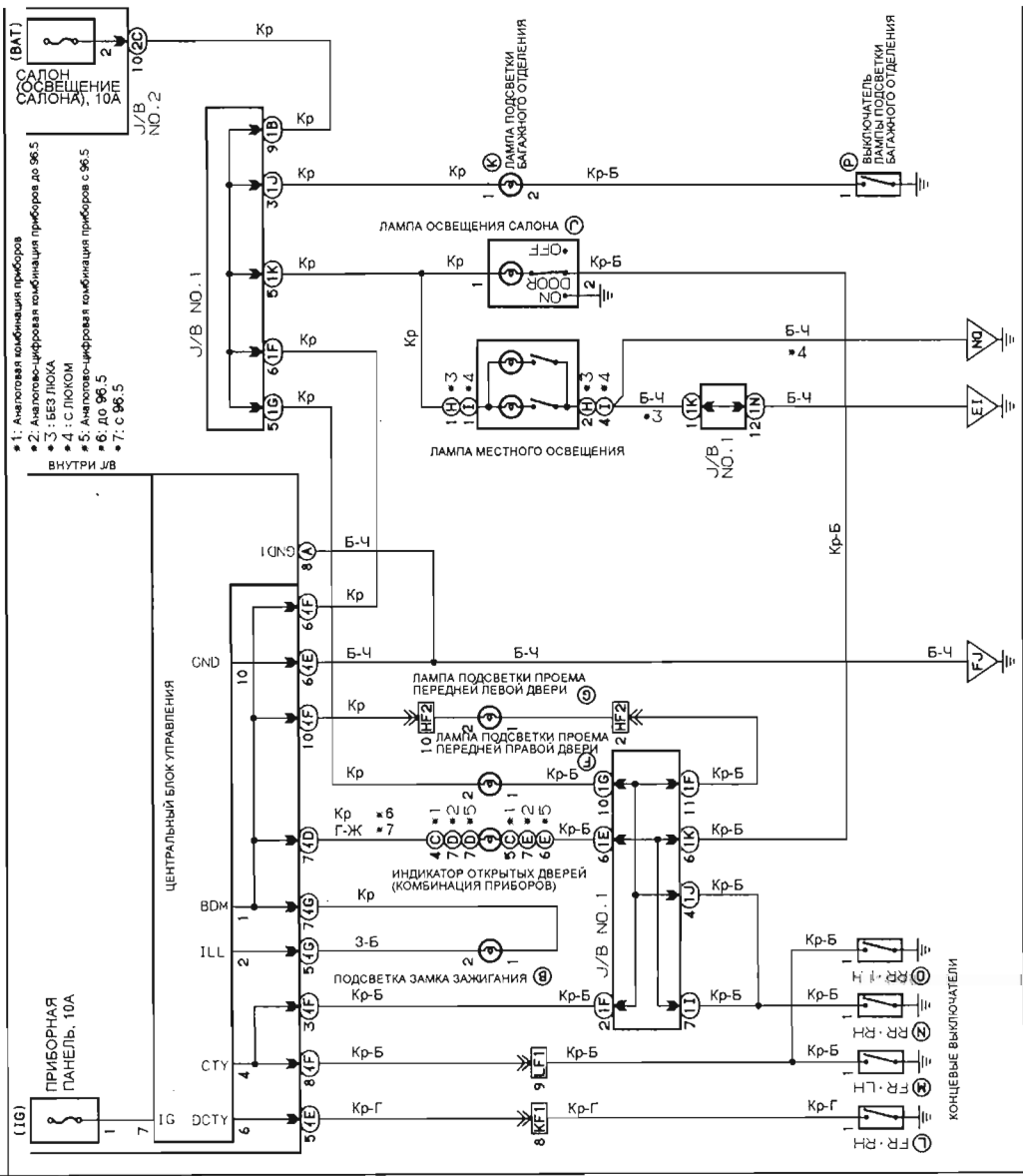
ФАРЫ



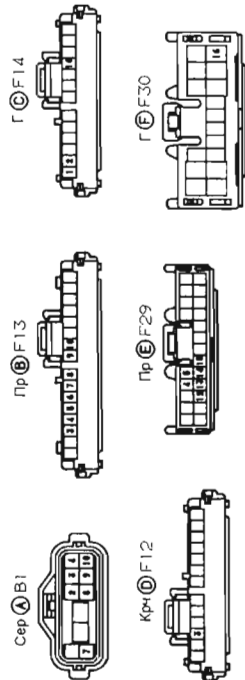
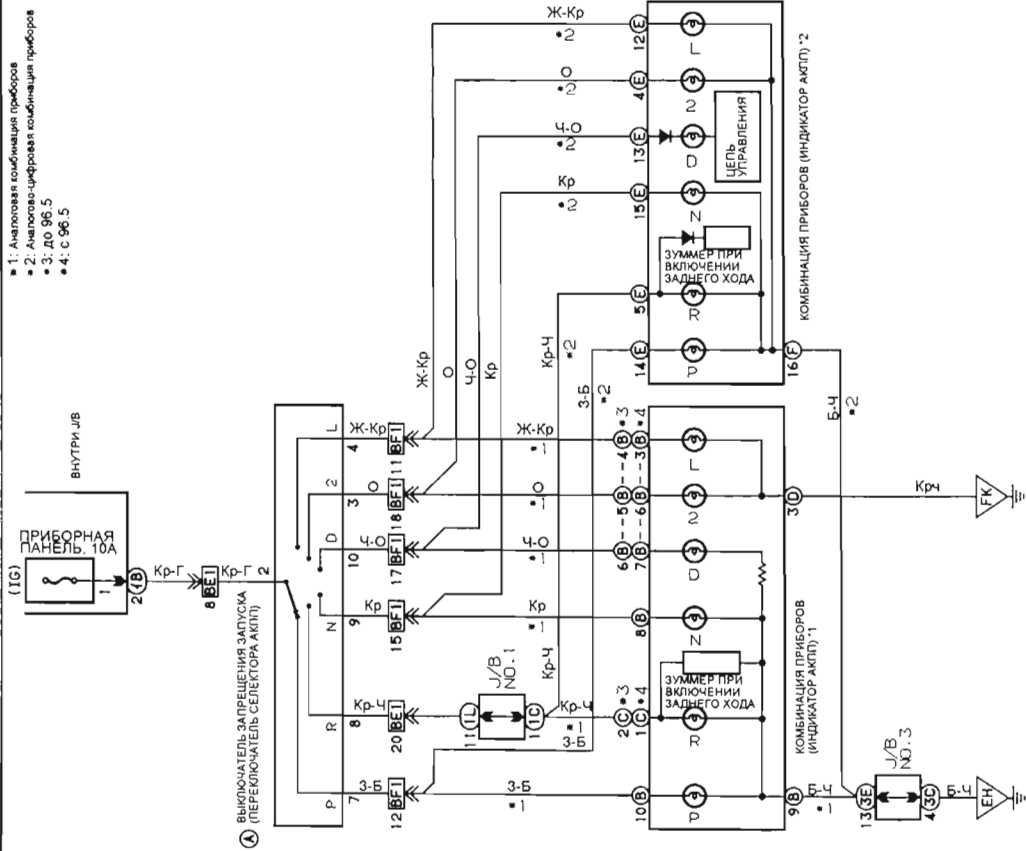
УКАЗАТЕЛИ ПОВОРОТА И АВАРИЙНАЯ СИГНАЛИЗАЦИЯ



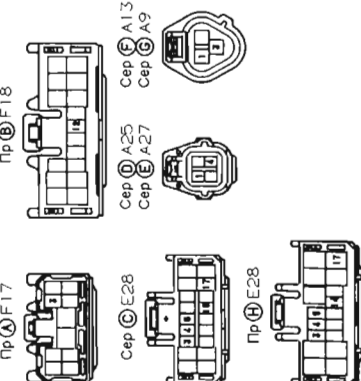
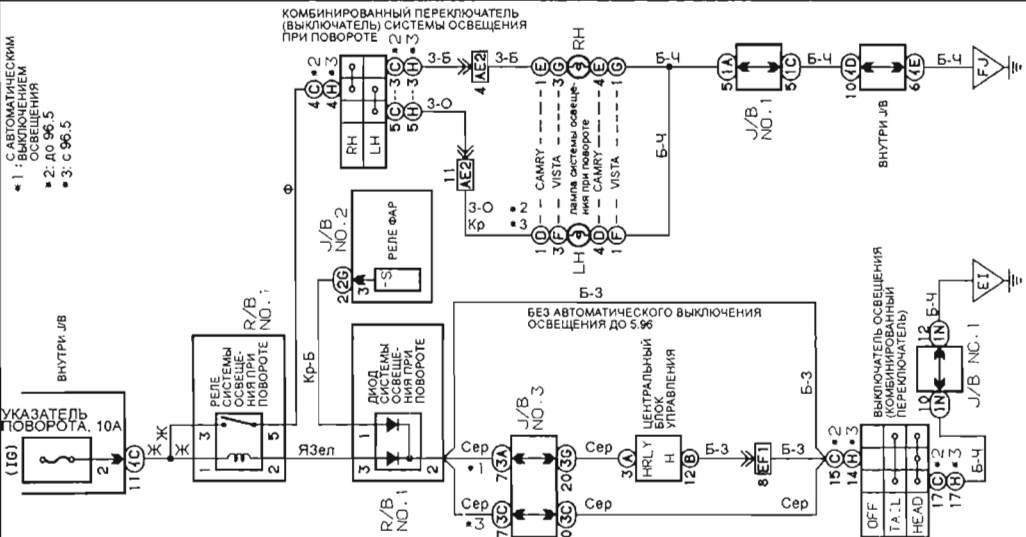
ОСВЕЩЕНИЕ САЛОНА



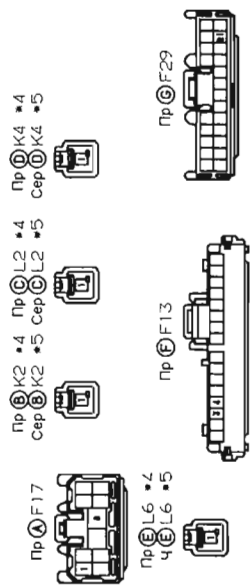
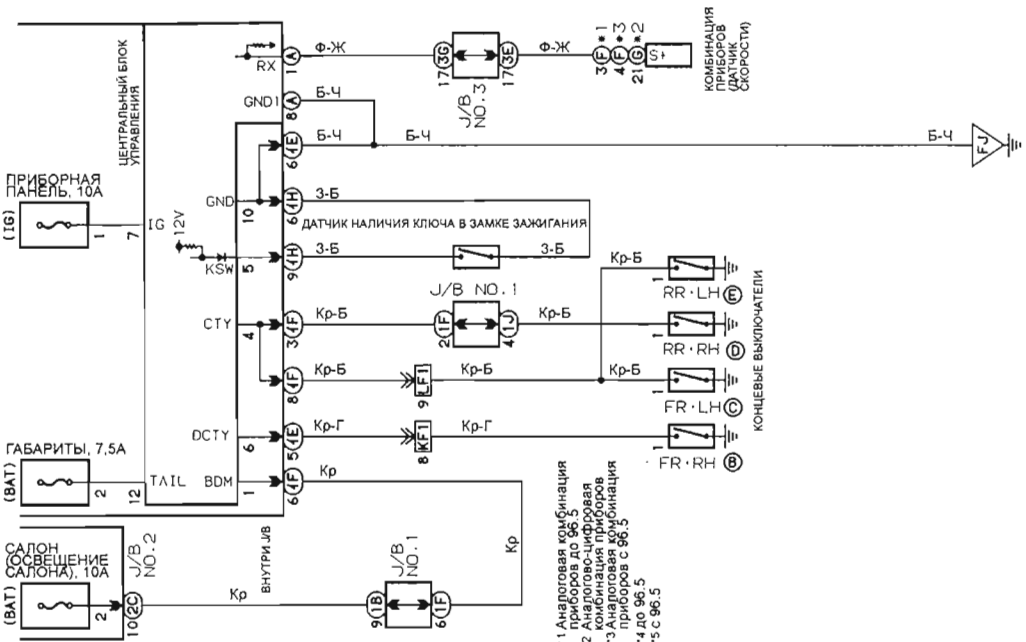
СИСТЕМА ИНДИКАЦИИ ПЕРЕКЛЮЧЕНИЯ ПЕРЕДАЧ



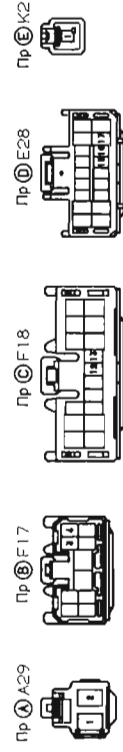
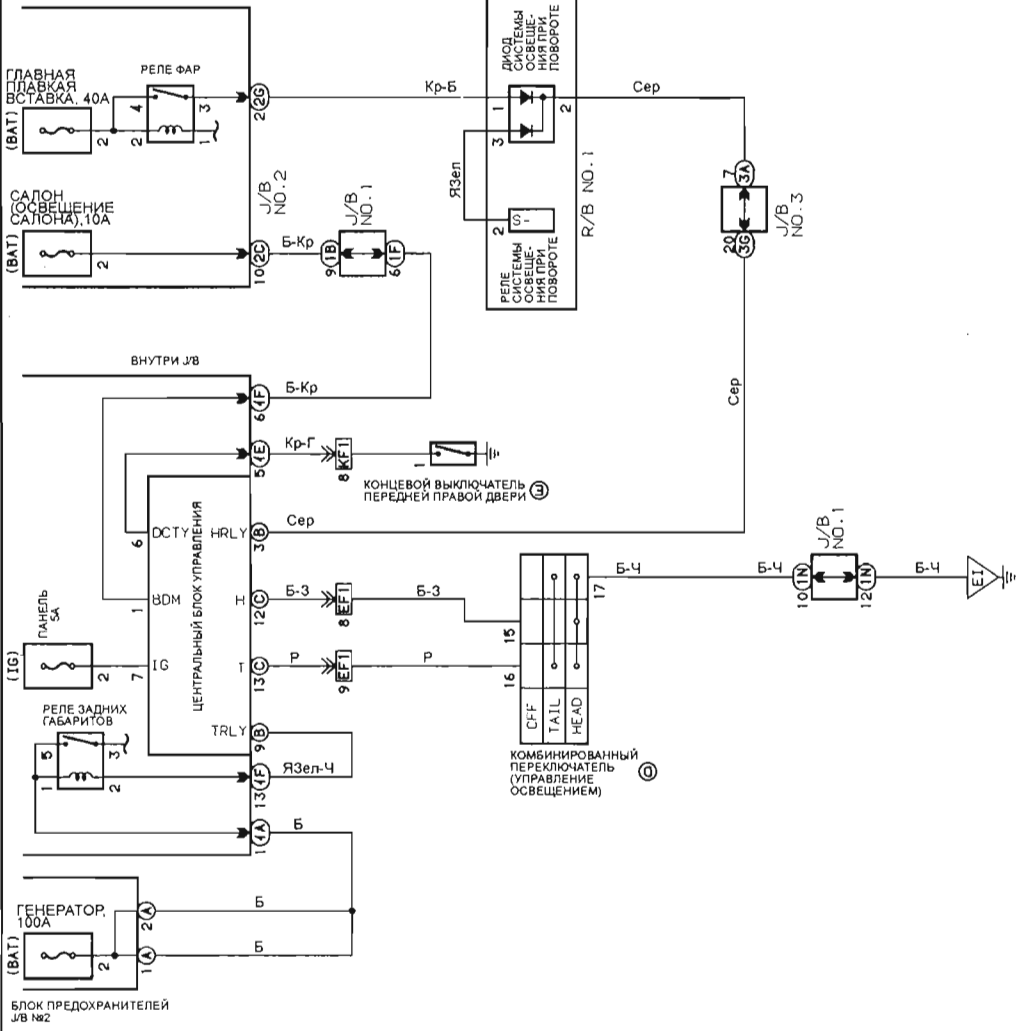
ЛАМПЫ УКАЗАТЕЛЕЙ ПОВОРОТА



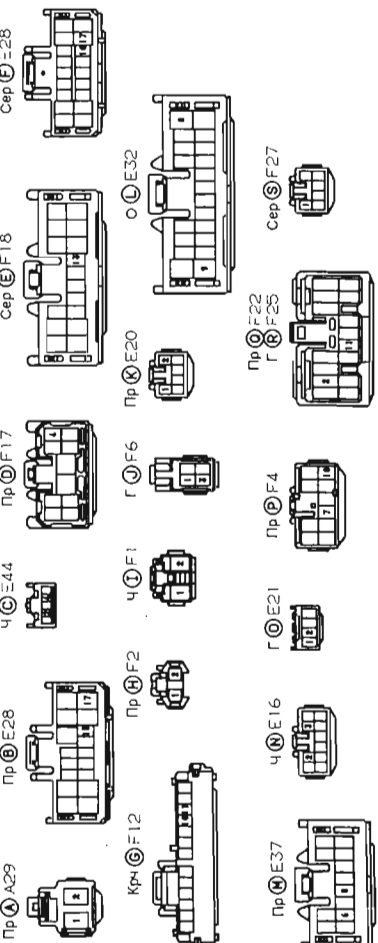
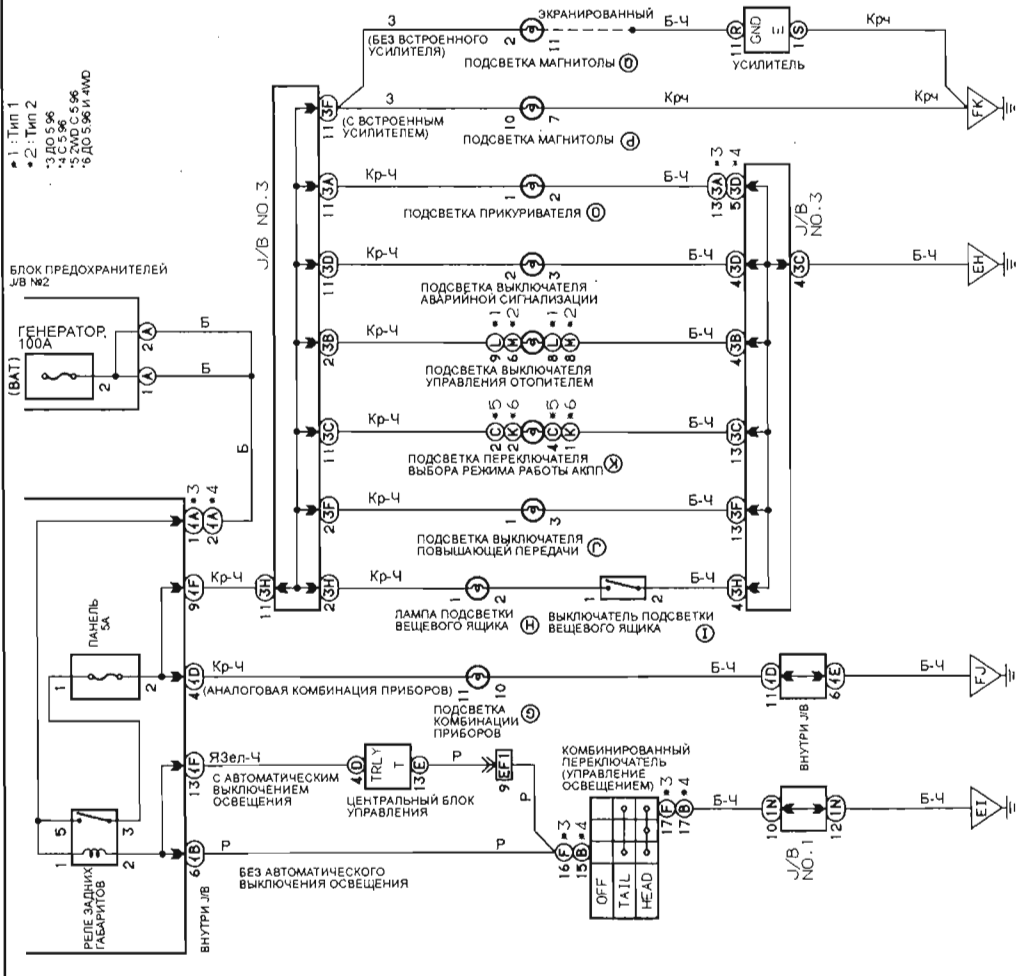
СИСТЕМА ПРЕДУПРЕЖДЕНИЯ ОБ ОСТАВЛЕННОМ КЛЮЧЕ ЗАЖИГАНИЯ ОСВЕЩЕНИИ И НЕЗАКРЫТЫХ ДВЕРЯХ



СИСТЕМА АВТОМАТИЧЕСКОГО ВКЛЮЧЕНИЯ ОСВЕЩЕНИЯ

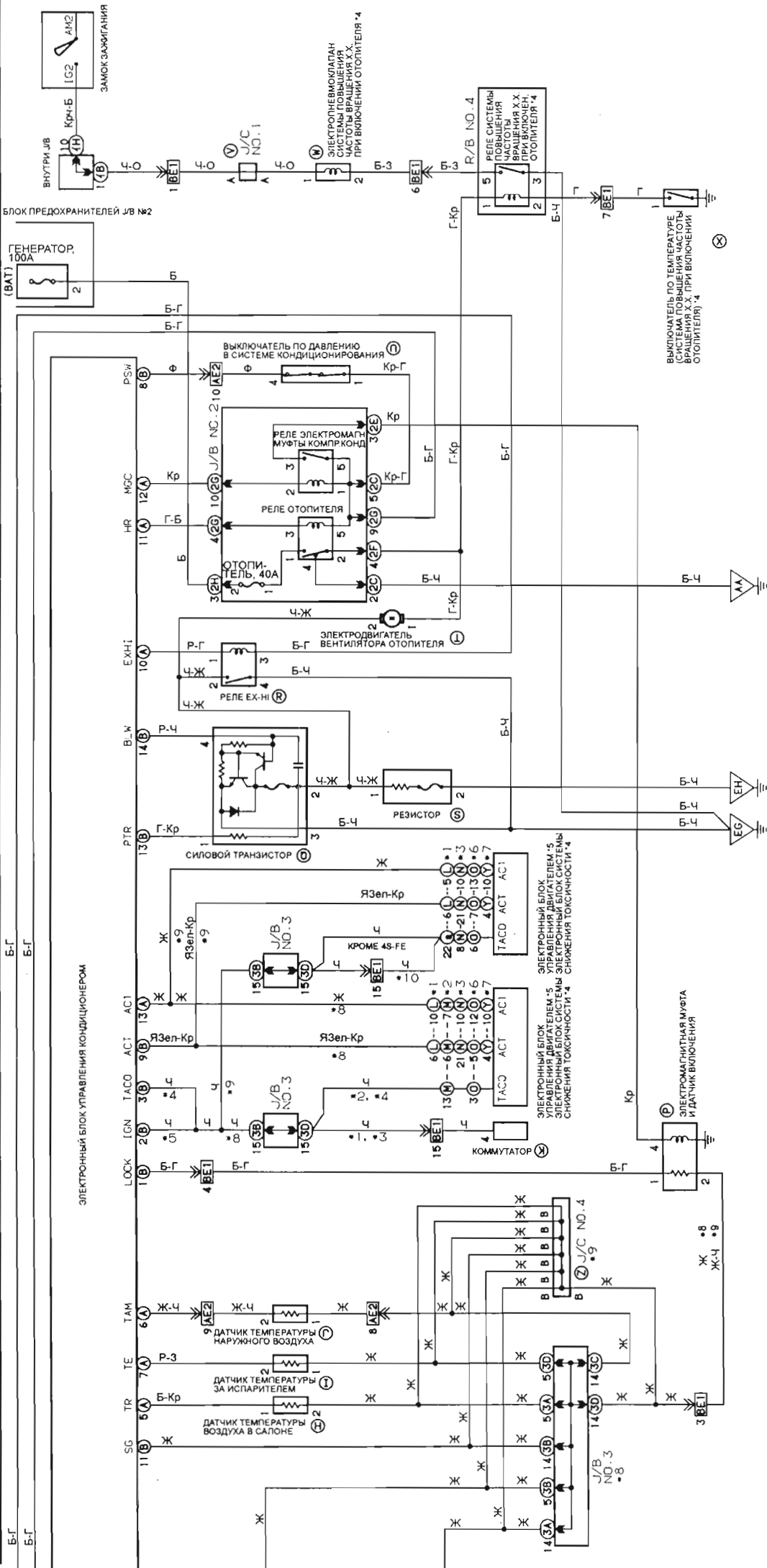


ОСВЕЩЕНИЕ



КОНДИЦИОНЕР (ТИП 1)

- 1: 4S-FE, 3S-FE 4WD MT
- 2: 3S-FE 2WD с TRC
- 3: 3S-FE 2WD без TRC, 3S-FE 4WD А/Т
- 4: 3С-Т
- 5: 4S-FE, 3S-FE
- 6: 3С-Т 2WD
- 7: 3С-Т 4WD
- 8: Д0 96.5
- 9: С 96.5
- 10: 4S-FE

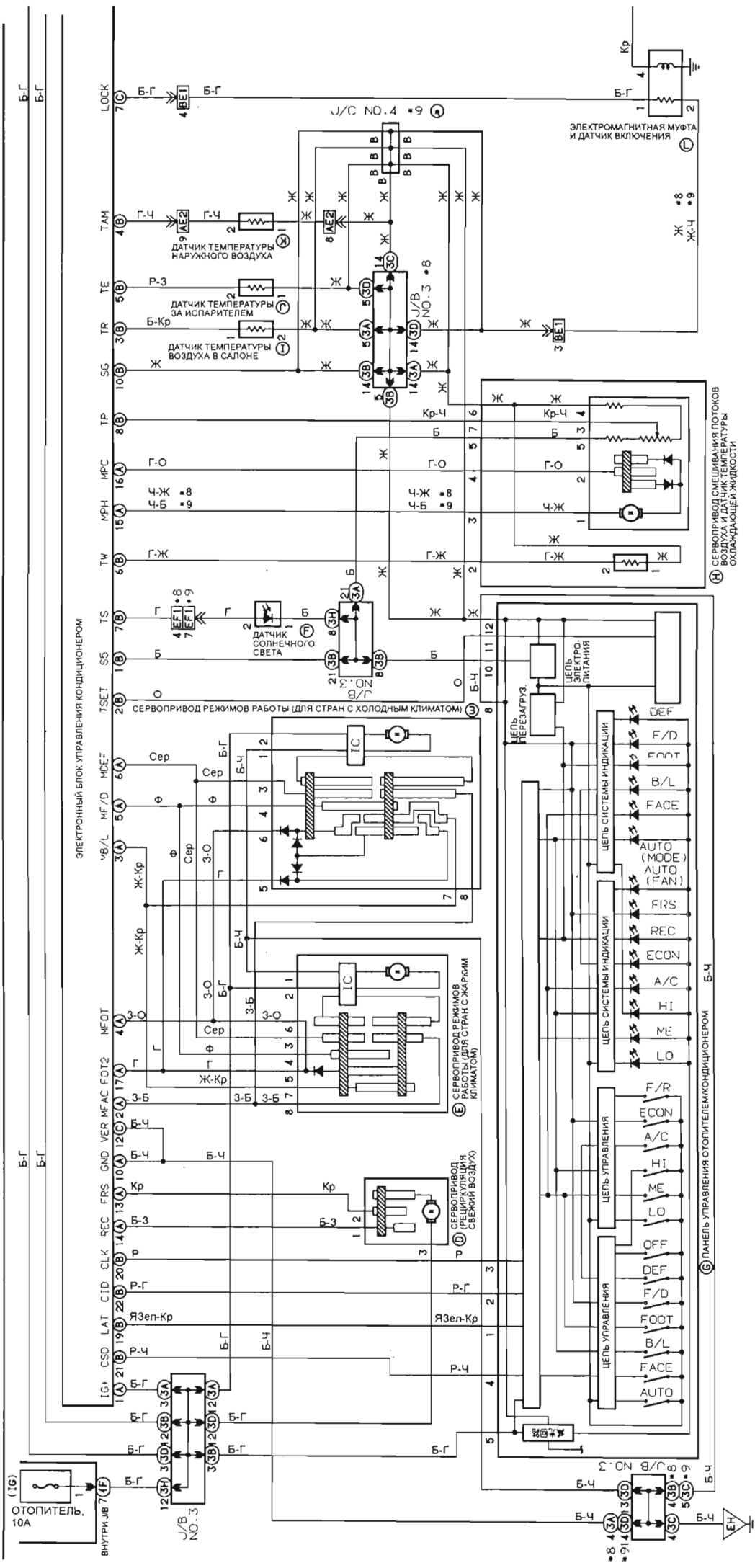


- ТСер E11 •8
- Пр N E11 •9
- ТСер E35 •8
- Пр O E35 •9
- Сер P B31
- Пр R E5
- Ч O E7
- Ч O E12
- Ч O E6
- Ч O E5
- Сер V B33
- Крч V B60
- Сер X B59 •8
- ТСер X B59 •9
- Пр Y E39 •9
- ТСер Y E39 •8
- Пр Z E43
- Пр O E34

КОНДИЦИОНЕР (ТИП 2)

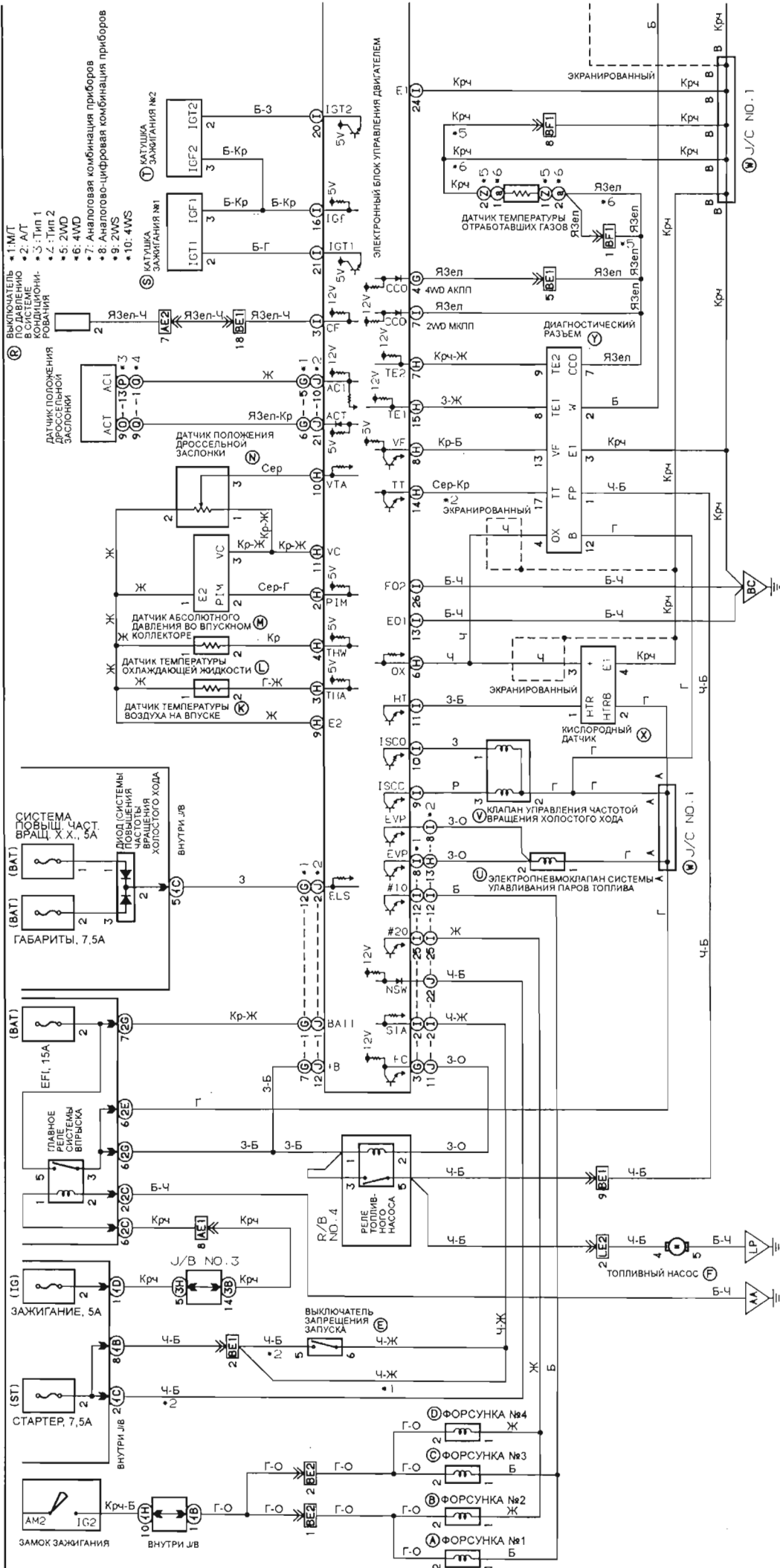
- 1: 4S-FE, 3S-FE 4WD MIT
- 2: 3S-FE 2WD с TRC
- 3: 3S-FE 2WD без TRC, 3S-FE 4WD A/T

- 4: 3C-T
- 5: 4S-FE, 3S-FE
- 6: 3C-T 2WD
- 7: 3C-T 4WD
- 8: до 96.5
- 9: с 96.5



- 1: E18
- 2: E8
- 3: E38
- 4: E37
- 5: E15
- 6: E4
- 7: E23
- 8: E22
- 9: E24
- 10: E11
- 11: E11
- 12: E10
- 13: E10
- 14: A18
- 15: B31
- 16: B16
- 17: E11
- 18: E11

УПРАВЛЕНИЕ ДВИГАТЕЛЕМ (3S-FE) (с 96.5)



- Крч (A) B26, Сер (B) B25, Сер (D) B23
- Сер (E) B1
- ТСер (F) L17
- Пр (G) E10
- Пр (H) B35
- Пр (I) B34
- Пр (J) E11
- Ч (K) B1
- Ч (L) B8
- ТСер (M) B22
- Ч (N) B39
- Пр (O) E34
- Сер (P) E33
- Пр (Q) E23
- Ч (R) A19
- Ч (S) B71, Ч (T) B72
- Сер (U) B18
- Сер (V) B20
- Сер (W) B33
- ТСер (X) B6
- Ч (Y) B14
- Сер (Z) F8, ТСер (A) B30