

StarLine®
ЗАЩИЩАЕТ С УМОМ 🔒🔒🔒



Руководство по установке

охранно-телематического комплекса

StarLine E96v2 / S96v2

на автомобиль **NISSAN X-TRAIL** 2017-2021 м.г.
с кнопкой Старт-Стоп и АКПП

Общие требования к монтажу охранно-телематических комплексов StarLine:

- При выполнении монтажных работ соблюдайте правила техники безопасности
- Во избежание повреждения изоляции электропроводки не допускайте её соприкосновения с острыми металлическими поверхностями
- Центральный блок охранно-телематического комплекса располагайте в местах, исключающих проникновение и скопление влаги
- Подключение силовых цепей автозапуска и питания рекомендуется выполнять методом пайки. При выполнении монтажных работ данным методом использование активных флюсов запрещается!!!
- Монтаж компонентов охранно-телематического комплекса необходимо производить согласно данному руководству и в строгом соответствии с инструкцией по установке

Внимание!!!

Руководство по установке носит рекомендательный характер и рассчитано на установку квалифицированными специалистами. Цвета проводов, а также схематика могут меняться в зависимости от года выпуска и комплектации автомобиля. Все подключения необходимо проверять перед установкой охранно-телематического комплекса.

НПО «СтарЛайн» не несёт ответственности за причиненный ущерб автомобилю в случае некорректной установки или невыполнении приведённых выше требований к установке.



Важно!!! Запрещено начинать движение на автомобиле, заведённом автоматически или дистанционно при помощи охранно-телематического комплекса. Движение на автомобиле разрешается только при условии запуска двигателя штатным способом с помощью кнопки Старт-Стоп!!!

Данное руководство по установке соответствует версии программного обеспечения центрального блока v2.25 и текущей версии прошивки CAN v6.0. Перед началом установки охранно-телематического комплекса StarLine рекомендуется обновить программное обеспечение центрального блока и CAN-модуля до актуальных версий. Для удобной настройки, диагностики и обновления ПО необходимо воспользоваться программой StarLine Master (программа доступна для скачивания на сайтах install.starline.ru и help.starline.ru/slm). Актуальная версия ПО CAN находится на сайте can.starline.ru. После обновления необходимо проверить подключения и настройки охранно-телематического комплекса на соответствие актуальным версиям программного обеспечения.

Необходимое время для установки - 5 часов



Настройка охранно-телематического комплекса StarLine

1. Настройка каналов и CAN

Для выбора используемых каналов и корректной настройки параметров охранно-телематического комплекса рекомендуется воспользоваться файлом конфигурации, который доступен для скачивания на сайте install.starline.ru. В противном случае на данной вкладке в программе «StarLine Мастер» необходимо выбрать марку, модель и год выпуска автомобиля. Затем выполнить настройку CAN-модуля согласно общей таблице подключений и настроек на странице 4 и используемых каналов согласно таблице на странице 5.

2. Основные параметры

Перед установкой охранно-телематического комплекса необходимо запрограммировать параметры его работы в программе «StarLine Мастер» согласно выбранному варианту установки в соответствии с пожеланиями владельца автомобиля.

3. Настройки запуска двигателя

На данной вкладке необходимо изменить параметры работы автозапуска двигателя согласно выбранному варианту установки.

4. Режимы автозапуска

На данной вкладке необходимо изменить параметры работы автозапуска двигателя в соответствии с пожеланиями владельца автомобиля.

5. Блокировка двигателя и статусный выход

На данной вкладке необходимо выбрать количество и тип блокировок двигателя согласно выбранному варианту установки в соответствии с пожеланиями владельца автомобиля, а так же запрограммировать параметры работы статусных выходов в случае, если они используются при установке.

6. Гибкая логика

На данной вкладке в программе «StarLine Мастер» необходимо настроить программы гибкой логики в случае, если она дополнительно используется при установке.

7. Телематика (для ES96)

На данной вкладке необходимо изменить параметры работы охранно-телематического комплекса согласно выбранному варианту установки в соответствии с пожеланиями владельца автомобиля. Номер телефона владельца рекомендуется не указывать, для его регистрации необходимо пройти процедуру первичной настройки согласно данному руководству по установке.

8. Настройка датчиков

На данной вкладке необходимо изменить параметры настройки датчика удара, наклона и движения. Данные настройки рекомендуется выполнять после установки охранно-телематического комплекса. Заводские значения чувствительности: предупредительный уровень датчика удара - 22, тревожный уровень датчика удара - 15, датчик наклона - 15, датчик движения - 15. После настройки проверить работу датчиков, при необходимости процедуру настройки повторить.



Общая таблица подключений и настроек охранно-телематического комплекса

Необходимые цепи и статусы для работы охранно-телематического комплекса		Полярность сигнала / CAN	Место расположения и подключения штатного провода (Фото)	Цвет штатного провода (№ pin)
Концевые выключатели	Капот	—	Установить дополнительный (2.8)	
	Багажник	CAN		
	Двери	CAN		
Центральный замок	Запирание	—	На блоке ВСМ (3.6)	Бежевый (10)
	Отпирание	CAN		
Стояночный тормоз (МКПП) / Паркинг (АКПП)		CAN		
Педали тормоза (контроль)		CAN		
Зажигание (контроль)		CAN		
Контроль работы двигателя	Генератор "+"	CAN		
Световые сигналы	Повороты	—	На блоке ВСМ (3.5)	Жёлтый (11)
Цепи питания	Масса	—	Слева от блока предохранителей (3.1)	
	+12В	+	На блоке предохранителей (3.12)	Зелёный (1)
Цепи автозапуска двигателя	Аксессуары	—	На блоке ВСМ (3.8)	Коричневый (25)
	Зажигание 1	—	На блоке ВСМ (3.9)	Жёлтый (27)
	Зажигание 2	—	На блоке ВСМ (3.10)	Белый (28)
	Стартер	—	На блоке ВСМ (3.11)	Зелёный (19)
	Имитация нажатия педали тормоза		Не используется	
Цепи обхода штатного иммобилайзера		CAN		
Имитация открытия двери водителя после АЗ/ДЗ (отключение автосвета и магнитолы)		CAN		
Шина CAN-A	CAN-H	Коричнево-белый	На блоке ВСМ (3.3)	Синий (20)
	CAN-L	Коричневый		Розовый (40)
Шина CAN-B	CAN-H	Оранжево-белый	Не используется	
	CAN-L	Оранжевый		
Шина LIN	LIN-A	Серо-белый	Не используется	
	LIN-B	Белый		

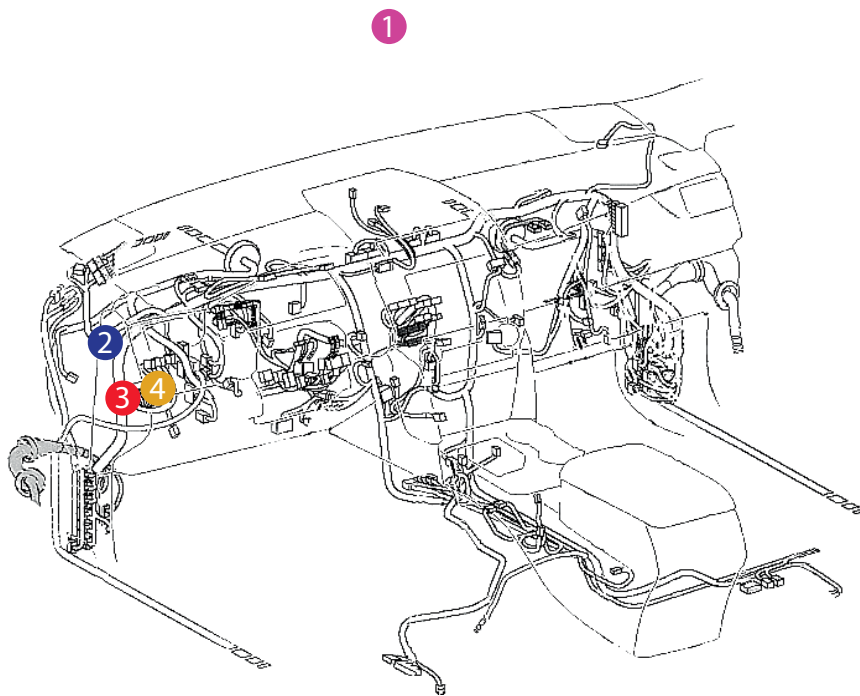


Настройка каналов охранно-телематического комплекса

Каналы и CAN	Основные параметры	Запуск двигателя	Режимы автозапуска	Блокировка двигателя и статусный выход	Гибкая логика	Настройка датчиков	Диагностика
СБРОСИТЬ ВСЕ ФУНКЦИИ							
X1 (Основной разъем)							
2.		черно-белый	Альт. управление светом			0.2 A	
3.		черно-красный	Блокировка двигателя №1			0.2 A	
4.		серо-черный	Функция не назначена				
5.		розовый	Функция не назначена			0.2 A	
6.		фиолетовый	Функция не назначена			0.2 A	
7.		серый	Сирена			2.0 A	
8.		желто-черный	Функция не назначена			0.2 A	
9.		желто-красный	Функция не назначена			0.2 A	
10.		синий	Функция не назначена			0.2 A	
12.		желто-белый	Функция не назначена			0.2 A	
13.		зелено-желтый	Функция не назначена			0.2 A	
14.		желтый	Функция не назначена				
15.		сине-красный	Функция не назначена				
16.		оранжево-белый	Функция не назначена				
17.		оранжево-фиолет...	Функция не назначена				
18.		сине-черный	Функция не назначена				
19.		оранжево-серый	Функция не назначена				
20.		зеленый	ЦЗ "Закрыть"			0.2 A	
X2 (CAN-LIN и Модуль запуска)							
1.		оранжево-белый	Функция не назначена				
2.		оранжевый	Функция не назначена				
3.		коричневый	CAN-A-L				
4.		коричнево-белый	CAN-A-H				
5.		бело-черный	Функция не назначена				
6.		синий	Запуск двигателя: аксессуары (выкл. на время кручения стартером)			0.2 A	
7.		желтый	Запуск двигателя: зажигание-1 ('15/1')			0.2 A	
8.		зеленый	Запуск двигателя: зажигание-2 ('15/2')			0.2 A	
9.		серый	Функция не назначена				
10.		белый	Функция не назначена				
11.		бело-синий	Функция не назначена				
12.		бело-зеленый	Функция не назначена				
13.		оранжево-черный	Функция не назначена			2.0 A	
14.		черно-желтый	Запуск двигателя: стартер ('50')			0.2 A	
15.		оранжевый	Функция не назначена			0.2 A	

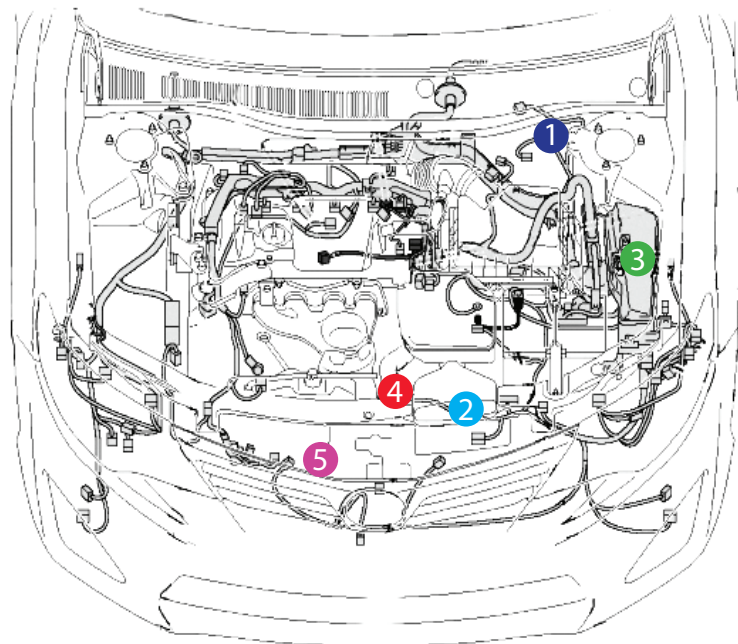


Схема возможного расположения и подключения компонентов охранно-телематического комплекса



- 1 - антенный модуль *
- 2 - центральный блок
- 3 - шина CAN-A
- 4 - цепи автозапуска двигателя

- 1 - штатный уплотнитель
- 2 - сирена
- 3 - подкапотный блок R6
- 4 - датчик температуры двигателя
- 5 - концевик капота



* - Для E96v2 GSM



Установка охранно-телематического комплекса StarLine

1. Подготовка к установке, разборка салона автомобиля.

Для доступа к жгутам разъёмов блока ВСМ необходимо сначала снять левую боковую накладку передней панели, отвернуть два болта крепления ручки отпирания капота и лючка бензобака и снять накладку под рулевой колонкой (на защёлках).



Фото 1.1. Пластиковая накладка под рулевой колонкой. Общий вид

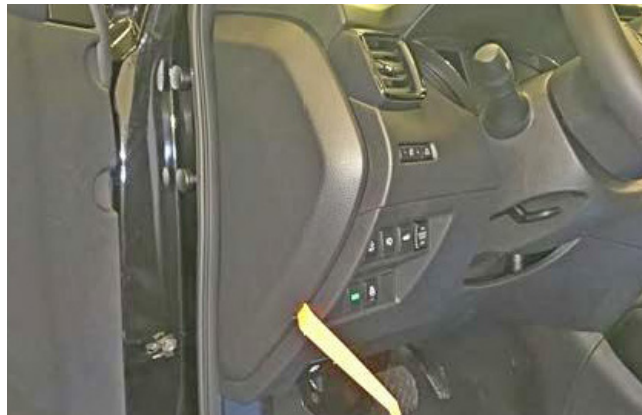


Фото 1.2. Снять боковую накладку передней панели



Фото 1.3. Болты крепления ручки отпирания капота

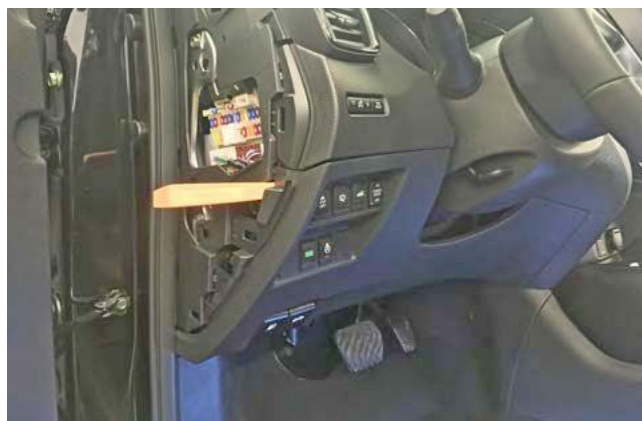


Фото 1.4. Снять пластиковую накладку под рулевой колонкой



Фото 1.5. Пластиковая накладка под рулевой колонкой снята



Фото 1.6. Местоположение блока ВСМ



2. Размещение компонентов охранно-телематического комплекса.

Установить антенный модуль (трансивер)* со встроенной сервисной кнопкой и светодиодом на лобовом стекле на расстоянии не менее 5 см от металлических деталей кузова автомобиля.



Фото 2.1. Возможное место установки антенного модуля

Установить под капотом сирену (крепить на саморезы), датчик температуры двигателя (с помощью пластиковых стяжек) и концевик. Провода в салон проложить через штатный уплотнитель с левой стороны моторного щита. Для доступа к месту установки сирены снять воздуховод.

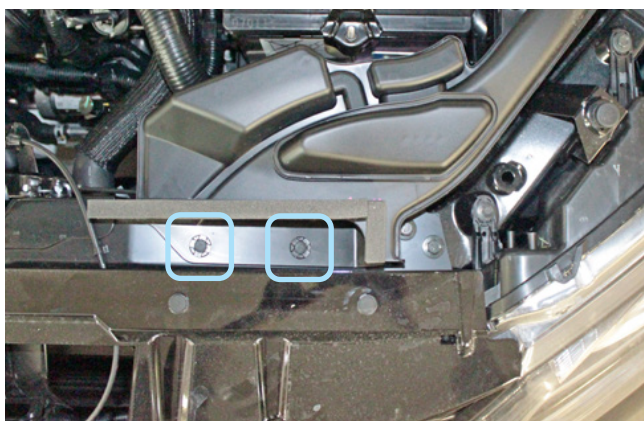


Фото 2.2. Клипсы крепления воздуховода

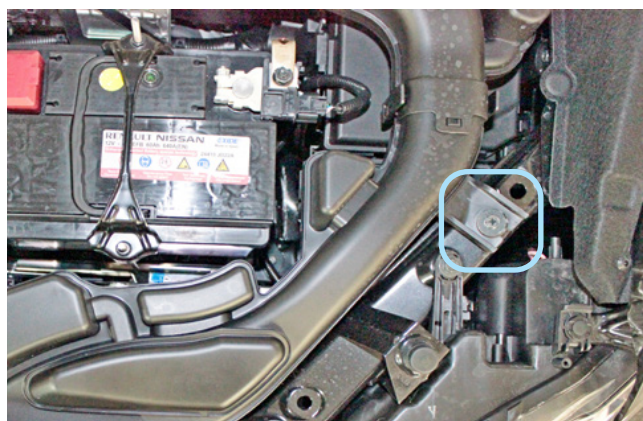


Фото 2.3. Болт крепления воздуховода

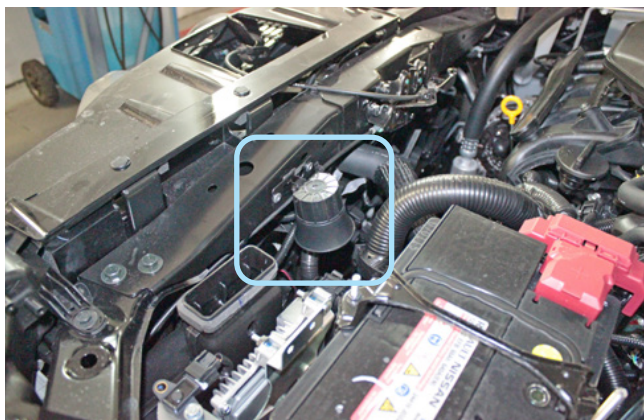


Фото 2.4. Возможное место установки сирены

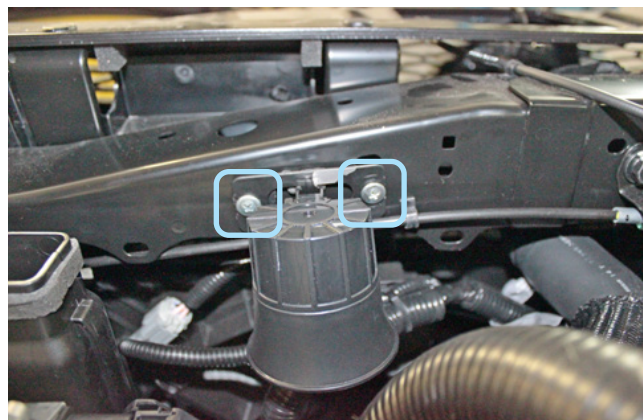


Фото 2.5. Крепление сирены

* - Для E96v2 GSM

Авторские права защищены



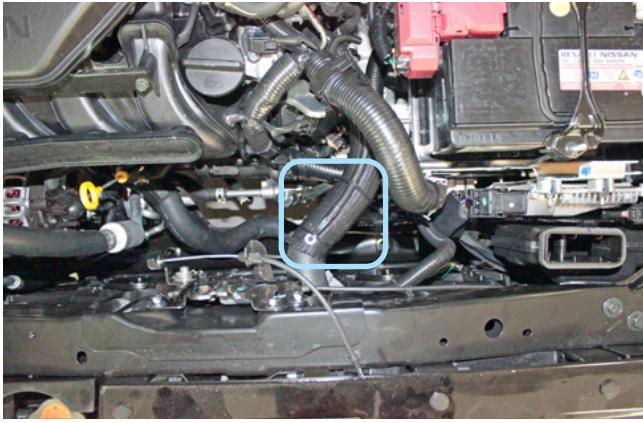


Фото 2.6. Место установки датчика температуры двигателя

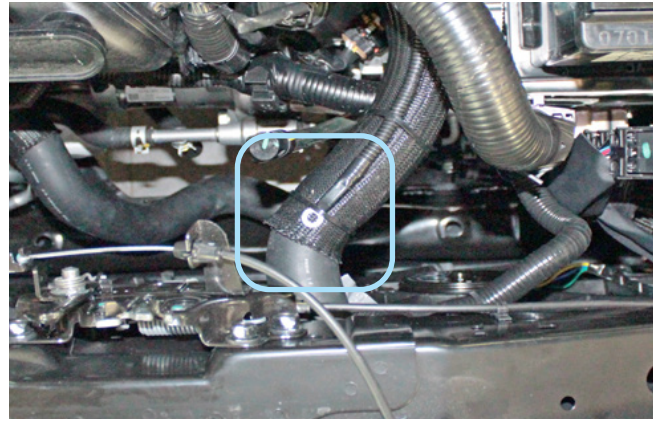


Фото 2.7. Крепление датчика температуры двигателя

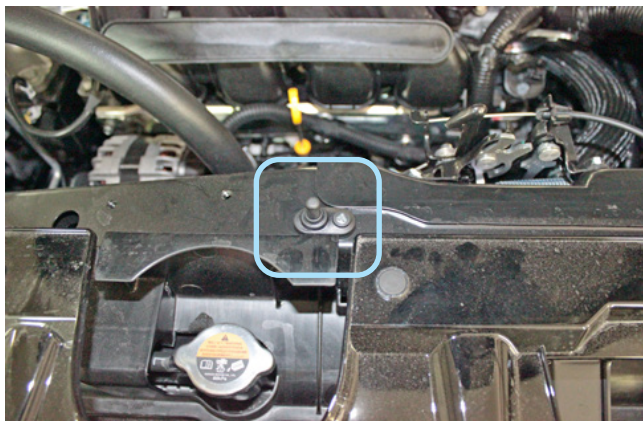


Фото 2.8. Возможное место установки концевика капота



Фото 2.9. Штатный уплотнитель. Вид со стороны салона

Центральный блок охранно-телематического комплекса StarLine закрепить на пластиковые стяжки слева от рулевой колонки. **Внимание!!! Не размещайте центральный блок на расстоянии менее 10 см от металлических частей кузова автомобиля во избежание плохого качества приёма сигнала GSM и Bluetooth!**

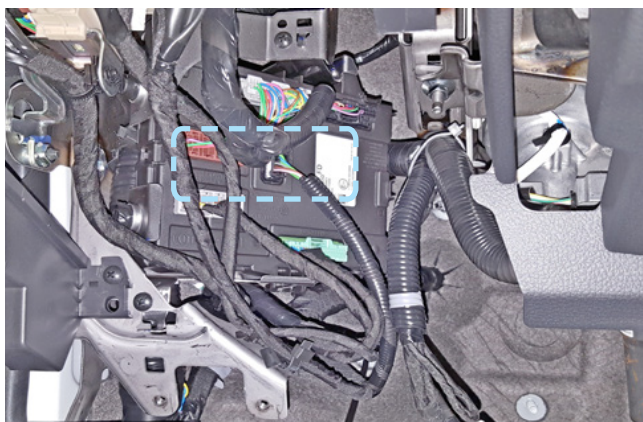


Фото 2.10. Пример расположения центрального блока охранно-телематического комплекса

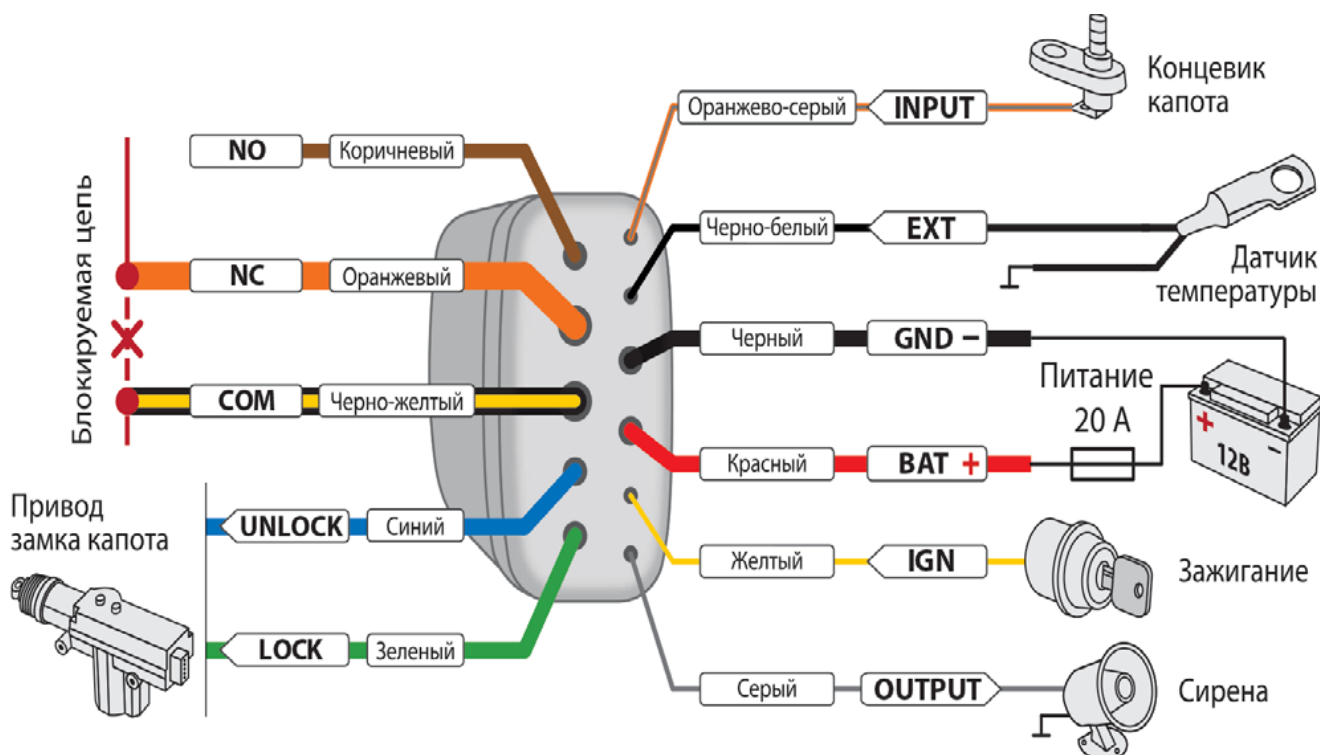


Установить подкапотный блок StarLine R6 (в случае, если он используется при установке) и выполнить подключения согласно «Типовой схеме подключения» ниже.



Фото 2.11. Возможное место установки подкапотного блока R6

Типовая схема подключения подкапотного блока StarLine R6



3. Подключение цепей, необходимых для работы охранно-телематического комплекса.

Выполнить подключение массы охранно-телематического комплекса StarLine под штатный болт слева от монтажного блока предохранителей.



Фото 3.1. Подключение массы

Выполнить подключение шины CAN-A в жгуте зелёного разъёма (BS-GREEN) на блоке BCM.



Фото 3.2. Местоположение разъёма

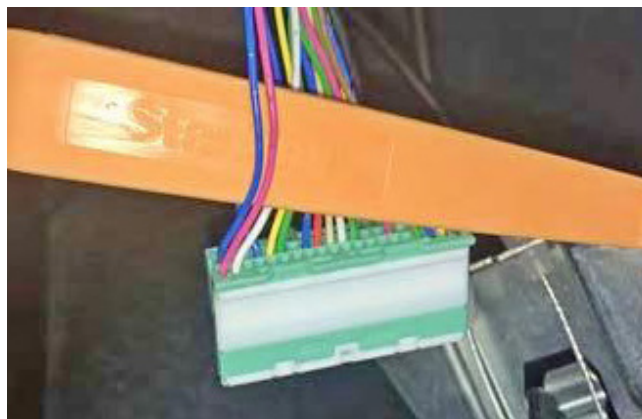


Фото 3.3. Шина CAN-A (синий и розовый)

Выполнить подключение альтернативного управления световыми сигналами в жгуте серого разъёма (DS1-GREY) на блоке BCM.



Фото 3.4. Местоположение разъёма

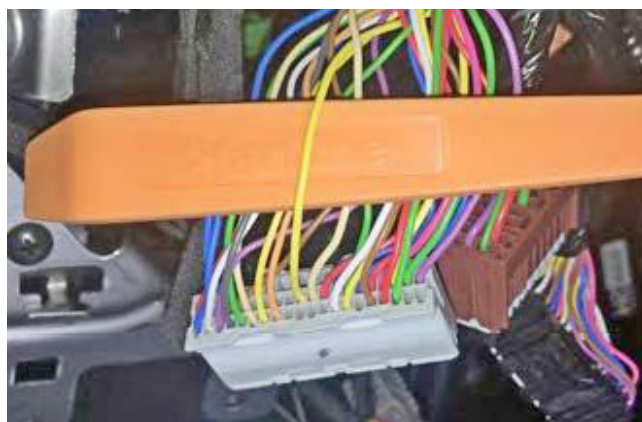


Фото 3.5. Управление световыми сигналами (жёлтый)



В жгуте этого же разъёма выполнить подключение управления центральным замком.



Фото 3.6. Управление центральным замком - запирание (бежевый)

В жгутах серого (DS1-GREY) и чёрного (ES-BLACK) разъёмов блока BCM подключить цепи автозапуска двигателя согласно Схеме 1. Питание охранно-телематического комплекса подключить на монтажном блоке предохранителей. Данное соединение рекомендуется выполнять методом пайки.



Фото 3.7. Местоположение разъёмов на блоке BCM



Фото 3.8. Аксессуары (коричневый)

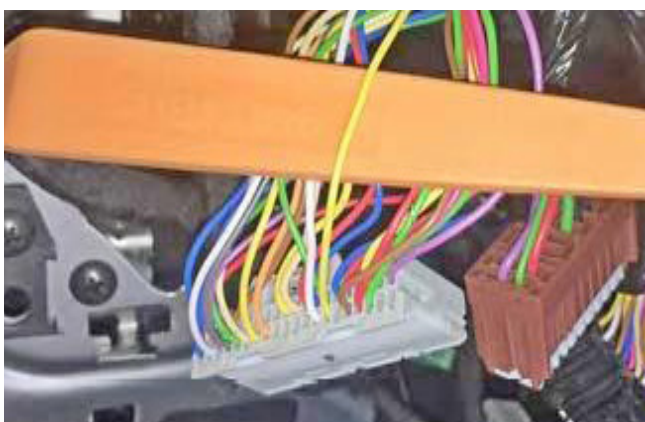


Фото 3.9. Зажигание 1 (жёлтый)



Фото 3.10. Зажигание 2 (белый)





Фото 3.11. Стартер (зелёный)



Фото 3.12. Питание +12В (зелёный)

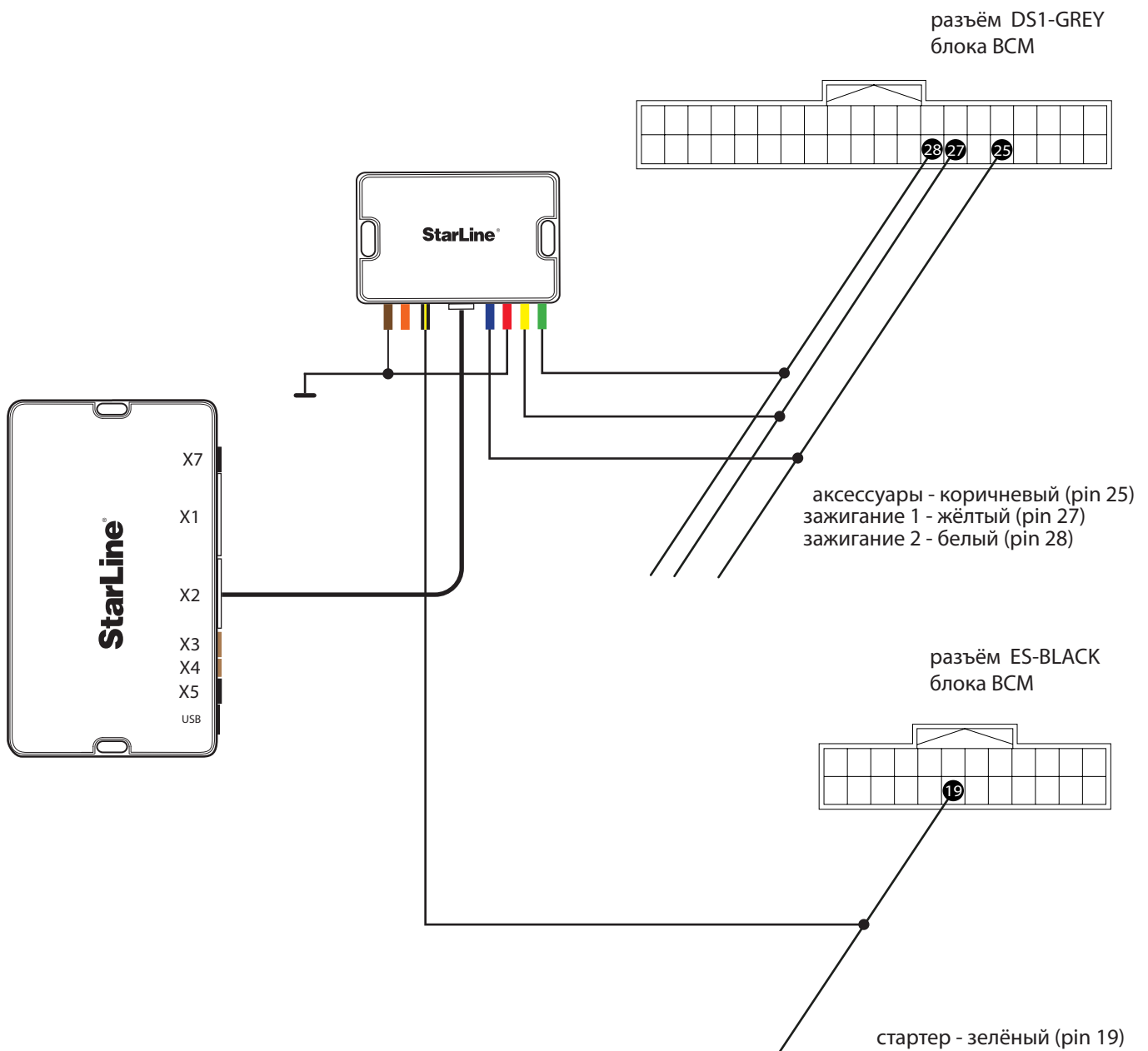


Схема 1. Подключение цепей автозапуска двигателя



4. Активировать функцию бесключевого обхода штатного иммобилайзера iKey. Для активации функции необходимо пройти процедуру обучения:

1. Выполнить вход в режим обучения путём нажатия сервисной кнопки 14 раз
2. Включить зажигание не позднее 5 сек
3. Выключить зажигание
4. Подождать 5-10 секунд
5. Второй раз включить зажигание
6. Дождаться подтверждающего двойного звукового сигнала sireны об успешном завершении обучения. В противном случае необходимо проверить точки подключения и настройки CAN модуля, а затем повторить процедуру активации
7. Подключить охранно-телематический комплекс к программе StarLine Мастер и активировать функцию с помощью сервиса СоруKey

Проверить работоспособность охранно-телематического комплекса. Сборку салона производить в обратной последовательности.

Процедура первичной настройки GSM-модуля охранно-телематического комплекса

1. С телефона, номер которого будет использоваться как M1 (мастер-телефон), позвонить на номер SIM-карты, установленной в GSM-модуль.

2. Модуль определит номер и установит соединение.

Вы услышите приветствие:

— **StarLine приветствует Вас! Задайте пароль для управления с гостевых телефонов!**

В тональном режиме ввести четыре цифры GSM-пароля доступа (пароль доступа, состоящий из четырёх цифр, необходим для авторизации при звонках с незарегистрированных в памяти модуля телефонов, а также для возможности удаления и внесения новых телефонов пользователей с помощью SMS-сообщений).

После удачного ввода вы услышите звуковое подтверждение.

Номер телефона M1 и GSM-пароль будут записаны в память модуля, а на телефон M1 будет выслано подтверждающее SMS-сообщение с записанными данными.

Внимание! GSM-пароль доступа не является PIN кодом SIM-карты!



ВНИМАНИЕ! Брелоки-метки BLE, входящие в комплект поставки, уже зарегистрированы в основном блоке и находятся в транспортном режиме, то есть отключены. Нажатие кнопки брелока-метки BLE в этом режиме будет индицироваться зеленой и красной вспышками встроенного светодиода. Перед началом эксплуатации необходимо несколько раз нажать кнопку брелока-метки BLE до изменения цвета вспышек на зеленый.

Регистрация новых компонентов

ВНИМАНИЕ! При регистрации новых брелоков-меток BLE и смартфонов все предыдущие брелоки-метки BLE и смартфоны будут удалены из памяти. Их необходимо зарегистрировать заново. Всего в комплексе может быть зарегистрировано до 5 устройств.

ВНИМАНИЕ! Если комплектация охранного комплекса не содержит сервисной кнопки, то на время регистрации подключите к соответствующему разъему охранного комплекса собственную сервисную кнопку или воспользуйтесь альтернативными способами входа в режим регистрации.

Вход в режим регистрации устройств

1. Снимите комплекс с охраны.
2. Выключите зажигание, если оно включено.
3. Нажмите сервисную кнопку 7 раз.
4. Включите зажигание. Последуют 7 световых и звуковых сигналов.
5. Вход в режим регистрации будет подтвержден 2 короткими световыми и звуковыми сигналами.

Регистрация основных и дополнительных брелоков

6. Нажмите коротко кнопки 1 и 2 брелока.
7. Через 3 секунды успешная регистрация будет подтверждена коротким звуковым сигналом брелока, 2 световыми и звуковыми сигналами. Если брелок не зарегистрировался, то последуют 4 звуковых сигнала брелока.
8. Выполните п. 6...7 для каждого брелока.

Регистрация брелоков-меток BLE

9. Извлеките из брелока-метки BLE элемент питания.
10. Установите элемент питания обратно, удерживая кнопку брелока-метки BLE. Светодиод брелока-метки BLE загорится красным цветом.
11. Отпустите кнопку, последует серия вспышек красного цвета.
12. Через 10 секунд успешная регистрация будет подтверждена вспышкой зеленого цвета на метке, 2 световыми и звуковыми сигналами. Если метка не зарегистрировалась, то светодиод метки загорится красным цветом.
13. Повторите пп.9...12 для остальных брелоков-меток BLE.

Регистрация смартфона

14. Зарегистрируйте смартфон* с помощью бесплатного мобильного приложения StarLine.

Выход из режима регистрации устройств

15. Через 10 секунд выключите зажигание для выхода из режима регистрации. Последуют световые и звуковые сигналы: 2 коротких сигнала и количество сигналов, соответствующее общему числу зарегистрированных брелоков, меток и смартфонов.

* Для смартфонов на iOS и Android с функцией Bluetooth версии 4.0 и выше

Создание кода авторизации владельца (при помощи штатных кнопок)

1. Снимите комплекс с охраны.
2. Выключите зажигание, если оно включено, затем нажмите сервисную кнопку 7 раз.
3. Включите зажигание.
4. Последуют 7 световых и звуковых сигналов.
5. Затем последуют 2 коротких световых и звуковых сигнала, означающих вход в режим регистрации.
6. Введите код авторизации владельца с помощью штатных кнопок автомобиля с интервалом нажатия не более 3 секунд. Каждое нажатие штатной кнопки будет сопровождаться однократным сигналом светодиода. Список штатных кнопок, поддерживаемых в автомобиле, указан на сайте can.starline.ru
7. Принятие кода авторизации владельца будет подтверждено 2 световыми сигналами.
8. Введите код авторизации владельца повторно.
9. Если код введен верно, то последуют 2 световых и звуковых сигнала. Если код введен неверно, то последуют 4 коротких световых и звуковых сигнала, в этом случае повторите пп. 6...8.
10. Выключите зажигание для выхода из режима записи кода авторизации владельца.
11. Выход из режима регистрации будет подтвержден звуковыми и световыми сигналами: 2 коротких и количество сигналов, соответствующее общему числу зарегистрированных брелоков, меток и смартфонов
12. Запишите созданный код авторизации владельца в соответствующий раздел руководства пользователя.

