

StarLine®

ЗАЩИЩАЕТ С УМОМ 



Руководство по установке

охранно-телематического комплекса

StarLine S96/E96 BT

на автомобиль **RENAULT LOGAN II** 2014-18 м.г.

АКПП

Общие требования к монтажу охранно-телематических комплексов StarLine:

- При выполнении монтажных работ соблюдайте правила техники безопасности
- Во избежание повреждения изоляции электропроводки не допускайте её соприкосновения с острыми металлическими поверхностями
- Центральный блок охранно-телематического комплекса располагайте в местах, исключающих проникновение и скопление влаги
- Подключение силовых цепей автозапуска и питания рекомендуется выполнять методом пайки. При выполнении монтажных работ данным методом использование активных флюсов запрещается!!!
- Монтаж компонентов охранно-телематического комплекса необходимо производить согласно данному руководству и в строгом соответствии с инструкцией по установке

Внимание!!!

Руководство по установке носит рекомендательный характер и рассчитано на установку квалифицированными специалистами. Цвета проводов, а также схемотехника могут меняться в зависимости от года выпуска и комплектации автомобиля. Все подключения необходимо проверять перед установкой охранно-телематического комплекса.

НПО «СтарЛайн» не несёт ответственности за причиненный ущерб автомобилю в случае некорректной установки или невыполнении приведённых выше требований к установке.

Данное руководство по установке соответствует версии программного обеспечения центрального блока v2.12 и текущей версии прошивки CAN v4.8. Перед началом установки охранно-телематического комплекса StarLine рекомендуется обновить программное обеспечение центрального блока и CAN-модуля до актуальных версий. Для удобной настройки, диагностики и обновления ПО необходимо воспользоваться программой StarLine Мастер (программа доступна для скачивания на сайтах install.starline.ru и help.starline.ru/slm). Актуальная версия ПО CAN находится на сайте can.starline.ru. После обновления необходимо проверить подключения и настройки охранно-телематического комплекса на соответствие актуальным версиям программного обеспечения.

Необходимое время для установки - 5 часов



Настройка охранно-телематического комплекса StarLine

1. Настройка каналов и CAN

Для выбора используемых каналов и корректной настройки параметров охранно-телематического комплекса рекомендуется воспользоваться файлом конфигурации, который доступен для скачивания на сайте install.starline.ru. В противном случае на данной вкладке в программе «StarLine Мастер» необходимо выбрать марку, модель и год выпуска автомобиля. Затем выполнить настройку CAN-модуля и таблицы каналов согласно общей таблице подключений и настроек на странице 4.

2. Основные параметры

Перед установкой охранно-телематического комплекса необходимо запрограммировать параметры его работы в программе «StarLine Мастер» согласно выбранному варианту установки в соответствии с пожеланиями владельца автомобиля.

3. Настройки запуска двигателя

На данной вкладке необходимо изменить параметры работы автозапуска двигателя согласно выбранному варианту установки.

4. Режимы автозапуска

На данной вкладке необходимо изменить параметры работы автозапуска двигателя в соответствии с пожеланиями владельца автомобиля.

5. Блокировка двигателя и статусный выход

На данной вкладке необходимо выбрать количество и тип блокировок двигателя согласно выбранному варианту установки в соответствии с пожеланиями владельца автомобиля, а так же запрограммировать параметры работы статусных выходов в случае, если они используются при установке.

6. Гибкая логика

На данной вкладке в программе «StarLine Мастер» необходимо настроить программы гибкой логики в случае, если она дополнительно используется при установке.

7. Телематика

На данной вкладке необходимо изменить параметры работы охранно-телематического комплекса согласно выбранному варианту установки в соответствии с пожеланиями владельца автомобиля. Номер телефона владельца рекомендуется не указывать, для его регистрации необходимо пройти процедуру первичной настройки согласно данному руководству по установке.

8. Настройка датчиков

На данной вкладке необходимо изменить параметры настройки датчика удара, наклона и движения. Данные настройки рекомендуется выполнять после установки охранно-телематического комплекса. Заводские значения чувствительности: предупредительный уровень датчика удара - 22, тревожный уровень датчика удара - 15, датчик наклона - 15, датчик движения - 15. После настройки проверить работу датчиков, при необходимости процедуру настройки повторить.

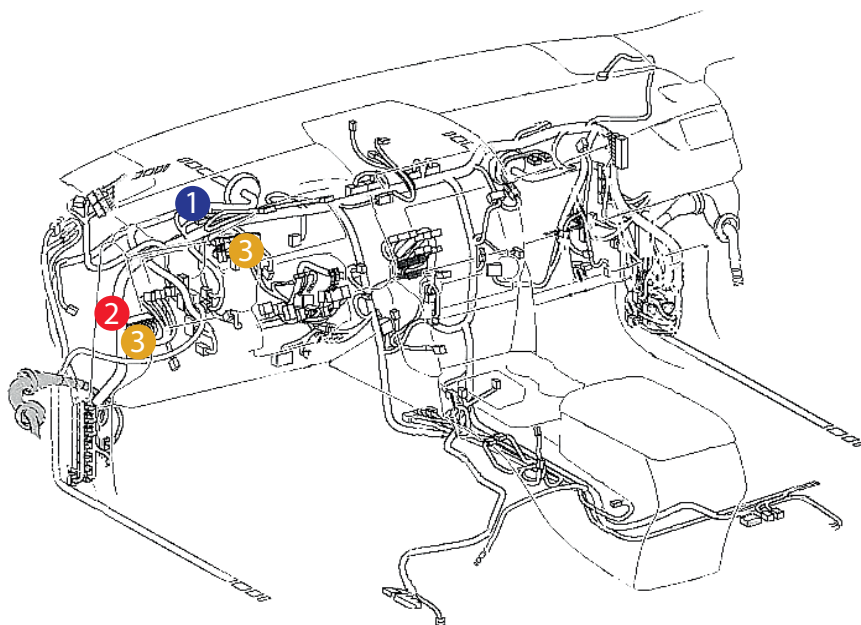


Общая таблица подключений и настроек охранно-телематического комплекса

Необходимые цепи и статусы для работы охранно-телематического комплекса		Полярность сигнала / CAN	Место расположения и подключения штатного провода (Фото)	Цвет штатного провода (№ pin)
Концевые выключатели	Капот	—	Установить дополнительный (2.6)	
	Багажник	CAN		
	Двери	CAN		
Центральный замок	Запирание	CAN		
	Отпирание			
Паркинг (АКПП)		CAN	НЕ ОТКЛЮЧАТЬ !!!	
Педаль тормоза (контроль)		CAN		
Зажигание (контроль)		CAN		
Контроль работы двигателя	Генератор "+"	CAN		
Световые сигналы	Повороты	CAN		
Цепи питания	Масса	—	За панелью приборов (3.1)	
	+12В	+	В жгуте замка зажигания (3.9)	Красный
Цепи автозапуска двигателя	Аксессуары	+	В жгуте замка зажигания (3.6)	Жёлтый
	Зажигание	+	В жгуте замка зажигания (3.7)	Жёлтый
	Стартер	+	В жгуте замка зажигания (3.8)	Розовый
	Стартер	—	В жгуте серого разъёма S2 блока BCM (3.5)	Зелёный (3)
	Имитация нажатия педали тормоза		Не используется	
Цепи обхода штатного иммобилайзера		CAN		
Шина CAN-A	CAN-H	Коричнево-белый	В жгуте чёрного разъёма S1 блока BCM (3.3)	Бежевый (4)
	CAN-L	Коричневый		Голубой (3)
Шина CAN-B	CAN-H	Оранжево-белый	Не используется	
	CAN-L	Оранжевый		
Шина LIN	LIN-A	Серый	Не используется	
	LIN-B	Белый		

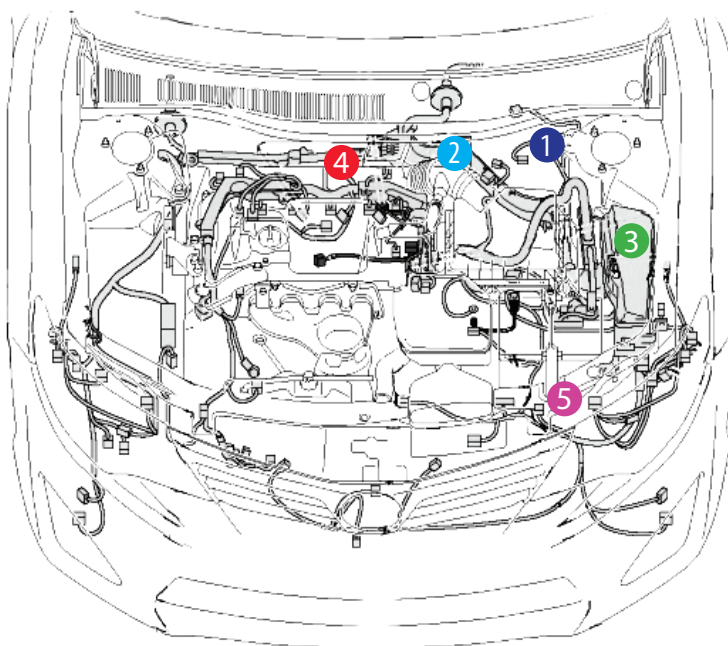


Схема возможного расположения и подключения компонентов охранно-телематического комплекса



- ① - центральный блок
- ② - шина CAN-A
- ③ - цепи автозапуска двигателя

- ① - штатный уплотнитель
- ② - сирена
- ③ - подкапотный блок R6
- ④ - датчик температуры двигателя
- ⑤ - концевик капота



Установка охранно-телематического комплекса StarLine

1. Подготовка к установке, разборка салона автомобиля.

Для доступа к замку зажигания снять кожух рулевого вала. Для этого сначала отвернуть два самореза крепления снизу, снять верхнюю часть кожуха (крепление на защёлках), а затем снять нижнюю его часть.



Фото 1.1. Саморезы крепления нижней части кожуха



Фото 1.2. Снять верхнюю часть кожуха рулевого вала



Фото 1.3. Кожух рулевого вала снят

Снять панель приборов. Для этого сначала снять накладку панели приборов (на защёлках). Отвернуть четыре самореза крепления панели приборов и снять её, отсоединив разъём.



Фото 1.4. Снять накладку панели приборов



Фото 1.5. Саморезы крепления панели приборов





Фото 1.6. Панель приборов снята

Для доступа к блоку ВСМ снять декоративную накладку педального узла (крепление на клипсах).



Фото 1.7. Клипсы крепления декоративной накладки педального узла

2. Размещение компонентов охранно-телематического комплекса.

Установить под капотом сирену (крепить на болт М6), датчик температуры двигателя (с помощью пластиковых стяжек) и концевик. Провода в салон проложить через штатный уплотнитель с левой стороны моторного щита.



Фото 2.1. Возможное место установки сирены



Фото 2.2. Крепление сирены





Фото 2.3. Место установки датчика температуры двигателя

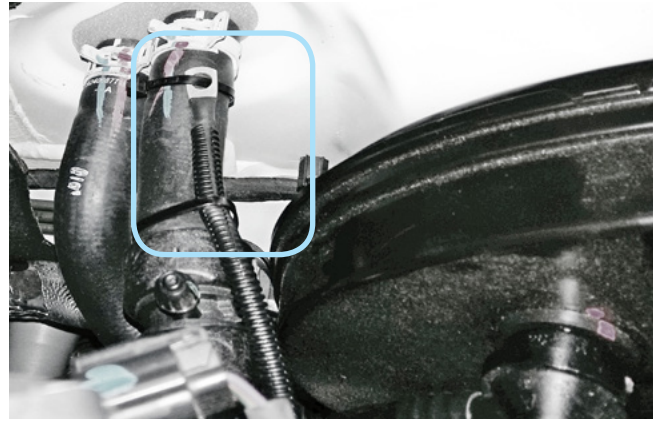


Фото 2.4. Крепление датчика температуры двигателя



Фото 2.5. Возможное место установки концевика капота



Фото 2.6. Крепление концевика капота



Фото 2.7. Штатный уплотнитель. Вид со стороны капота



Фото 2.8. Штатный уплотнитель. Вид со стороны салона



Установить подкапотный блок StarLine R6 (в случае, если он используется при установке) и выполнить подключения согласно «Типовой схеме подключения» на странице 11.



Фото 2.9. Возможное место установки подкапотного блока R6

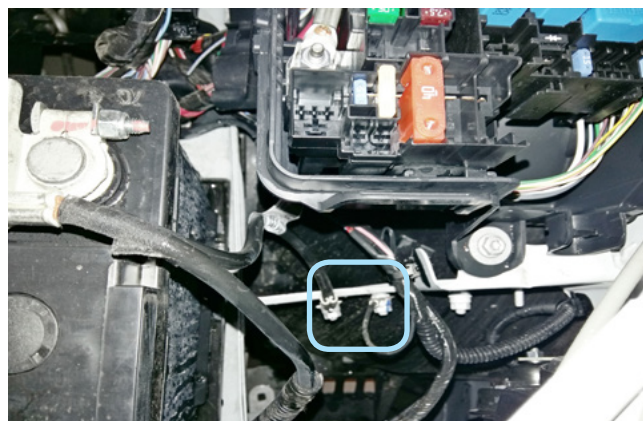


Фото 2.10. Подключение массы



Фото 2.11. Подключение цепи зажигания (жёлтый)



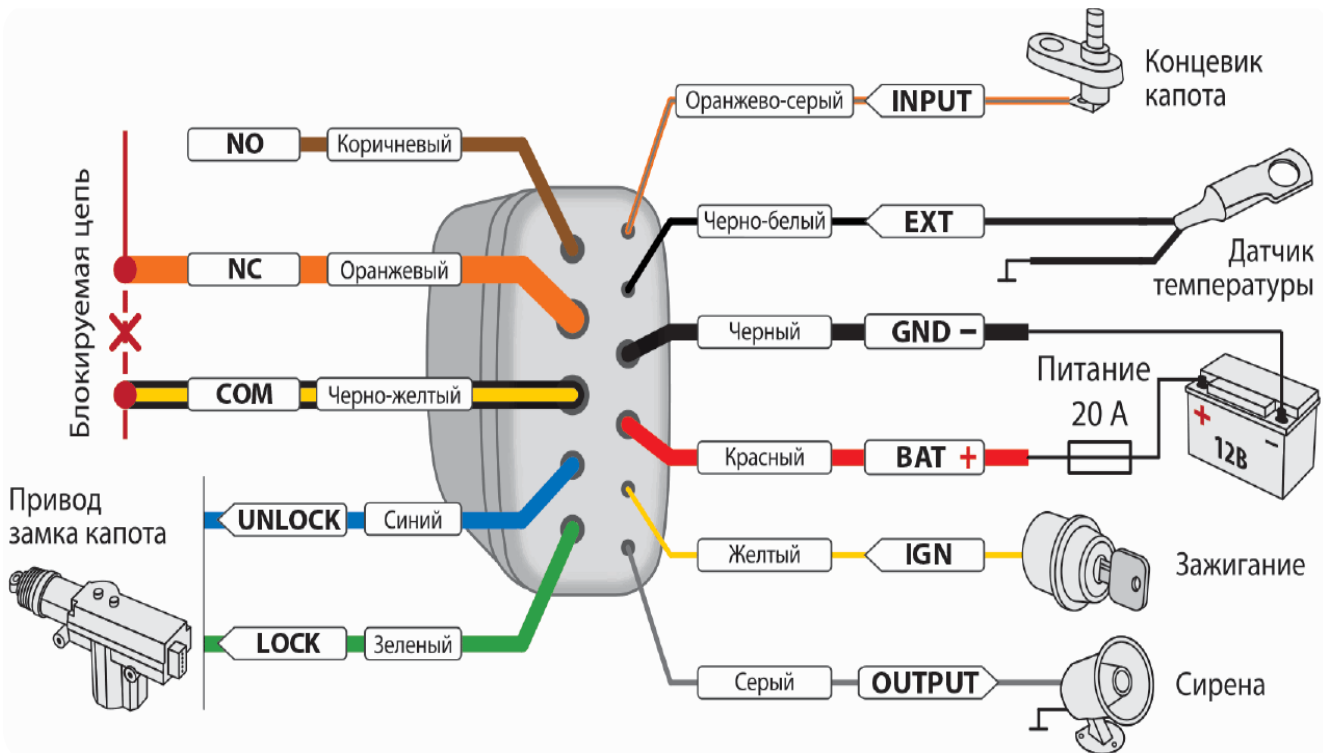
Фото 2.12. Питание +12В (красный)

Центральный блок охранно-телематического комплекса StarLine закрепить на пластиковые стяжки за панелью приборов. **Внимание!!! Не размещайте центральный блок на расстоянии менее 10 см от металлических частей кузова автомобиля во избежание плохого качества приёма сигнала GSM и Bluetooth!**



Фото 2.13. Пример расположения центрального блока охранно-телематического комплекса





3. Подключение цепей, необходимых для работы охранно-телематического комплекса.

Выполнить подключение массы охранно-телематического комплекса StarLine под штатную гайку за панелью приборов.

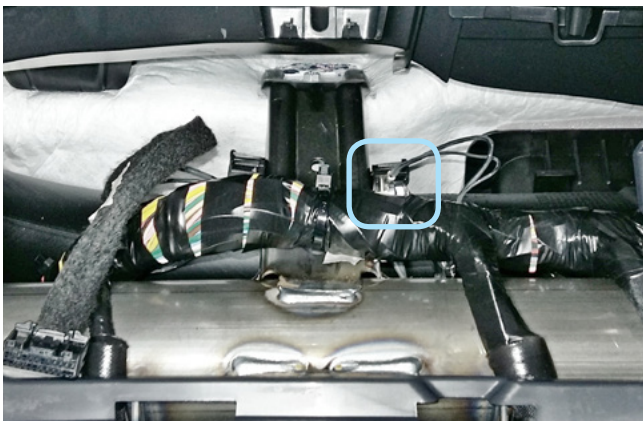


Фото 3.1. Подключение массы



В жгуте чёрного разъёма S1 блока BCM выполнить подключение шины CAN-A охранно-телематического комплекса StarLine.

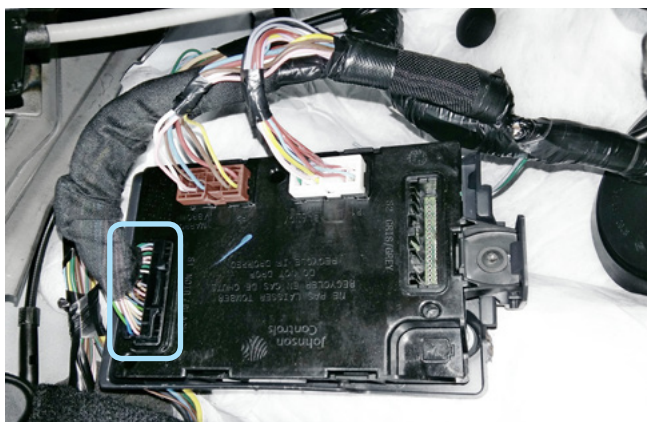


Фото 3.2. Местоположение чёрного разъёма S1

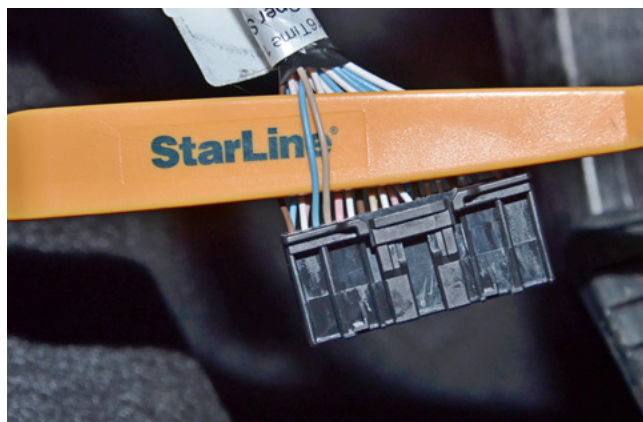


Фото 3.3. Шина CAN-A (голубой и бежевый)

Внимание!!! Функция управления центральным замком по шине CAN работает, если штатная система снята с режима охраны.

В жгуте серого разъёма S2 блока BCM выполнить подключение цепи управления реле стартера согласно Схеме 1 на странице 12. В случае отсутствия белого провода (pin 3) в сером разъёме S2 блока BCM выполнить подключение цепи управления стартером согласно Схеме 2 на странице 12. При подключении цепей автозапуска по данной схеме на автомобилях с АКПП и РКПП обязательно включить статус «Паркинг» в настройках модуля CAN, для исключения возможного автозапуска двигателя в позициях селектора передач R или D



Фото 3.4. Местоположение серого разъёма S2

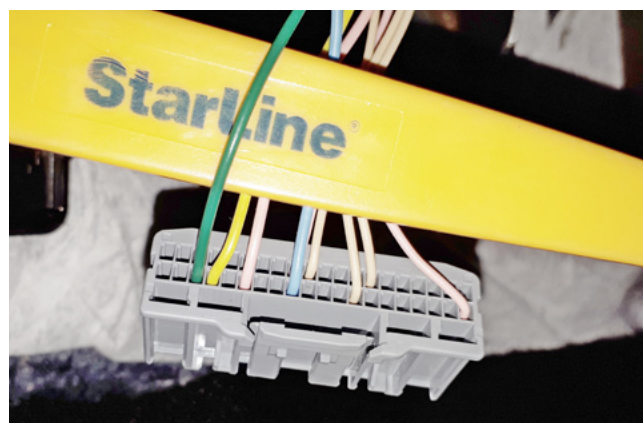


Фото 3.5. Управление реле стартера (зелёный)



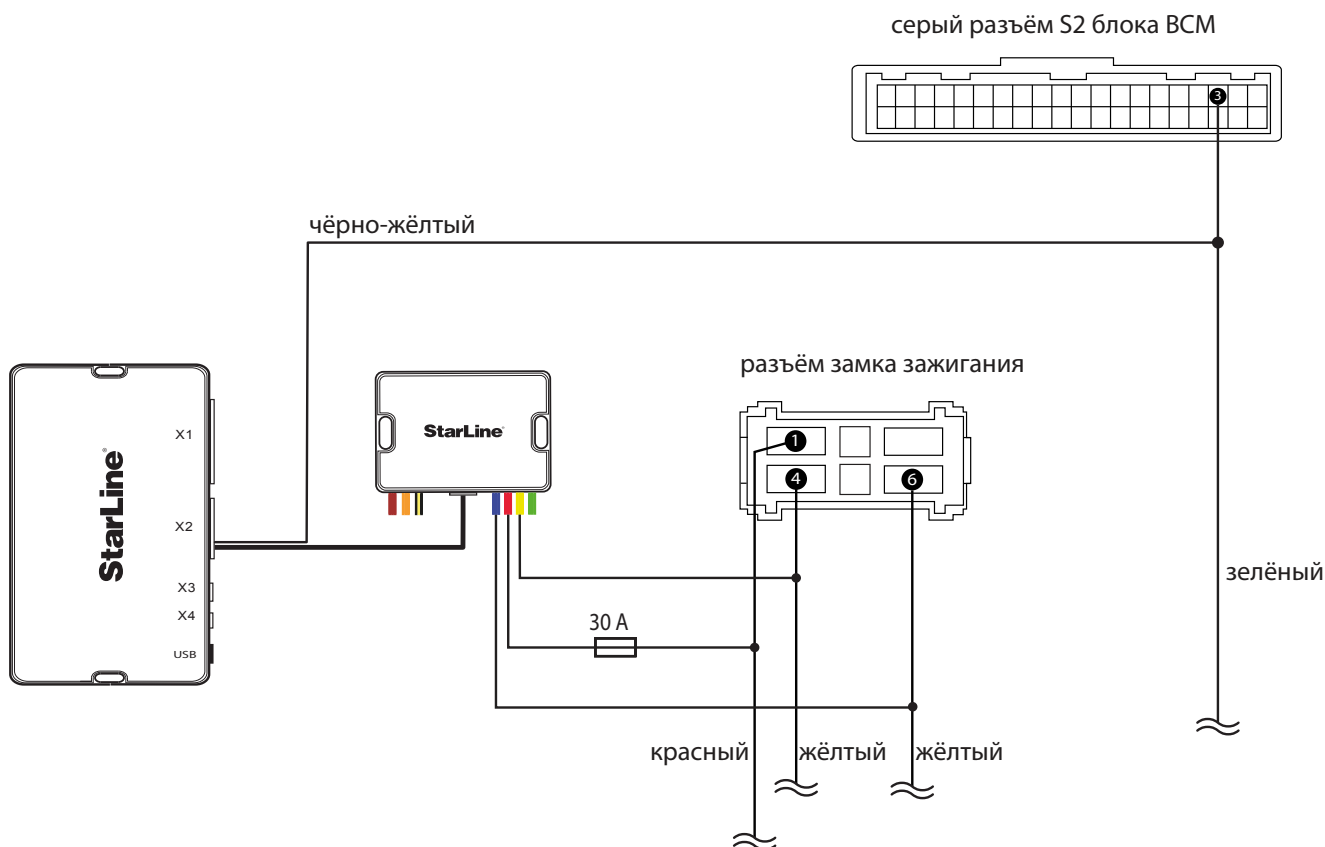


Схема 1. Подключение цепей автозапуска двигателя

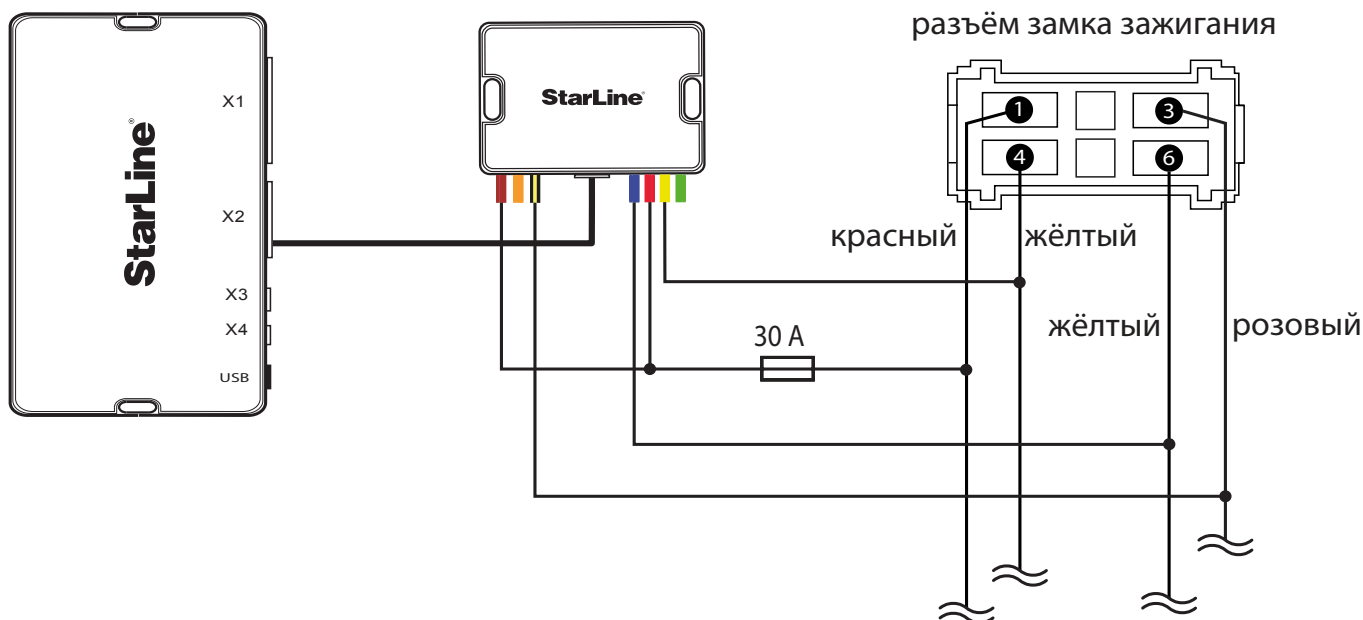


Схема 2. Подключение цепей автозапуска двигателя



В жгute разъёма замка зажигания подключить силовые цепи запуска двигателя, питание охранно-телематического комплекса и силового модуля автозапуска. Данные соединения рекомендуется выполнять методом пайки.



Фото 3.6. Аксессуары (жёлтый)



Фото 3.7. Зажигание (жёлтый)



Фото 3.8. Стартер (розовый)



Фото 3.9. Питание +12В (красный)

Для реализации работы функции подогрева заднего стекла и боковых зеркал (при наличии данной опции в комплектации автомобиля) в режиме автозапуска выполнить подключение в жгute чёрного разъёма S1 блока ВСМ (жёлто-красный провод разъёма X1 охранно-телематического комплекса) согласно Схеме 3 на стр. 14.

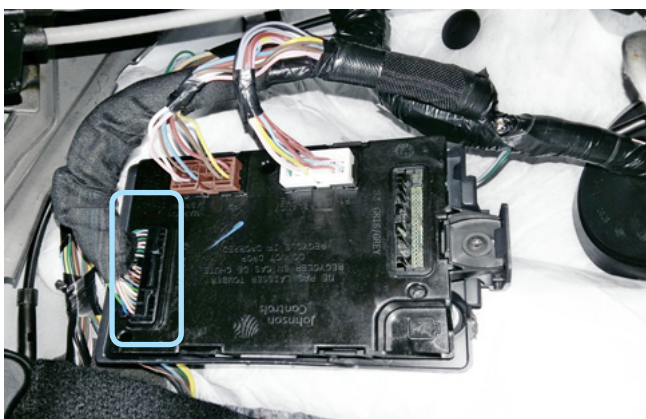


Фото 3.10. Местоположение разъёма



Фото 3.11. Управление подогревом заднего стекла и боковых зеркал (серый)



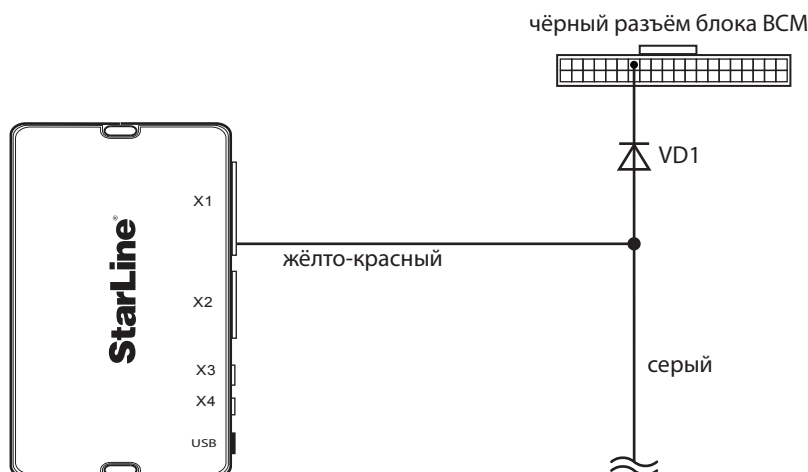


Схема 3. Подключение цепи управления подогревом заднего стекла и боковых зеркал

4. Завершение установки.

Активировать функцию бесключевого обхода штатного иммобилайзера iKey. Для активации функции необходимо пройти процедуру обучения:

1. Выполнить вход в режим обучения путем нажатия сервисной кнопки 14 раз
2. Включить зажигание не позднее 5 сек
3. Выключить зажигание
4. Подождать 5-10 сек
5. Второй раз включить зажигание
6. Дождаться подтверждающего двойного звукового сигнала об успешном завершении
7. Активировать функцию с помощью сервиса [CopyKey](#)

Проверить работоспособность охранно-телематического комплекса. Сборку салона производить в обратной последовательности.



ВНИМАНИЕ! Метки, входящие в комплект поставки, уже зарегистрированы в основном блоке и находятся в транспортном режиме, то есть отключены. Нажатие кнопки метки в этом режиме будет индцироваться зеленой и красной вспышками встроенного светодиода. Перед началом эксплуатации необходимо несколько раз нажать кнопку метки до изменения цвета вспышек на зеленый.

Регистрация новых компонентов

ВНИМАНИЕ! При регистрации новых меток и смартфонов все предыдущие метки и смартфоны будут удалены из памяти. Их необходимо зарегистрировать заново. Всего в комплексе может быть зарегистрировано до 5 устройств.

При регистрации новых брелоков все предыдущие брелоки будут удалены из памяти. Их необходимо зарегистрировать заново. Всего в комплексе может быть зарегистрировано до 4 брелоков.

Вход в режим регистрации устройств

1. Снимите комплекс с охраны.
2. Выключите зажигание, если оно включено.
3. Нажмите сервисную кнопку 7 раз.
4. Включите зажигание.
5. Последуют 7 световых сигналов светодиода на сервисной кнопке.
6. Затем последуют 2 коротких световых сигнала на сервисной кнопке, означающих вход в режим регистрации.

Регистрация брелоков

7. Нажмите коротко кнопки 1 и 2 брелока.
8. Через 3 секунды успешная регистрация будет подтверждена коротким звуковым сигналом брелока и 2 световыми сигналами на сервисной кнопке. Если брелок не зарегистрировался, то последуют 4 звуковых сигнала брелока.
9. Выполните п. 7–8 для каждого брелока.

Регистрация меток

10. Извлеките из метки элемент питания.
11. Нажмите кнопку метки и установите элемент питания обратно. Светодиод метки загорится красным цветом.
12. Отпустите кнопку, последует серия вспышек красного цвета.
13. Через 10 секунд успешная регистрация будет подтверждена вспышкой зеленого цвета и 2 сигналами светодиода на сервисной кнопке. Если метка не зарегистрировалась, то светодиод загорится красным цветом.
14. Повторите пп.10–12 для остальных меток.

Регистрация смартфона

15. Зарегистрируйте смартфон* с помощью бесплатного мобильного приложения StarLine.

Выход из режима регистрации устройств

16. Через 10 секунд выключите зажигание для выхода из режима регистрации. Последуют световые сигналы на сервисной кнопке, количество которых будет соответствовать общему количеству зарегистрированных меток, брелоков и смартфонов.

* Список поддерживаемых смартфонов смотрите на сайте www.starline.ru

Создание кода авторизации владельца (при помощи штатных кнопок)

1. Снимите комплекс с охраны.
2. Выключите зажигание, если оно включено, затем нажмите сервисную кнопку 7 раз.
3. Включите зажигание.
4. Последуют 7 световых сигналов светодиода на сервисной кнопке.
5. Затем последуют 2 коротких световых сигнала на сервисной кнопке, означающих вход в режим регистрации.
6. Введите код авторизации владельца с помощью штатных кнопок автомобиля с интервалом нажатия не более 3 секунд. Каждое нажатие штатной кнопки будет сопровождаться однократным сигналом светодиода на сервисной кнопке. Список штатных кнопок, поддерживаемых в автомобиле, указан на сайте can.starline.ru
7. Принятие кода авторизации владельца будет подтверждено 2 сигналами светодиода на сервисной кнопке.
8. Введите код авторизации владельца повторно.
9. Если код введен верно, то последуют 2 световых сигнала на сервисной кнопке. Если код введен неверно, то прозвучат 4 коротких сигнала, в этом случае повторите пп. 6...8.
10. Выключите зажигание для выхода из режима записи кода авторизации владельца.
11. Выход из режима регистрации будет подтвержден сигналами светодиода на сервисной кнопке: 2 короткими и количеством сигналов, соответствующих общему числу зарегистрированных брелоков, меток и смартфонов.
12. Запишите созданный код авторизации владельца в соответствующий раздел руководства пользователя.

