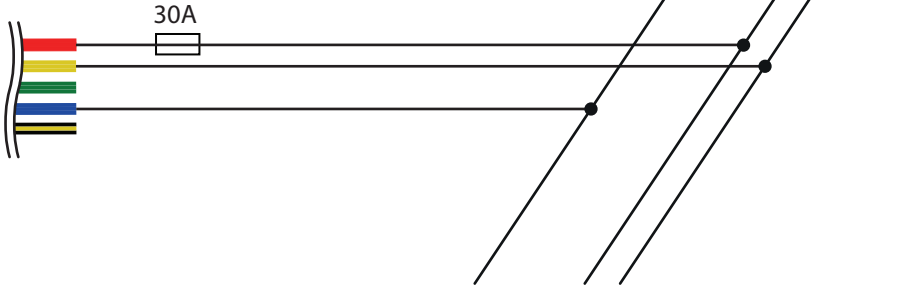


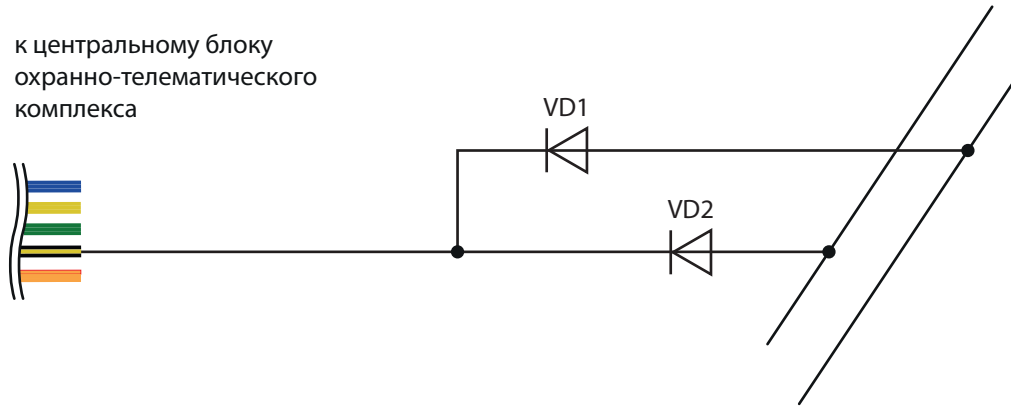
Схема подключения цепей автозапуска двигателя на а/м Skoda Rapid 2016-2020 г.в. для автомобилей с замком зажигания

к силовому модулю
охранно-телематического
комплекса



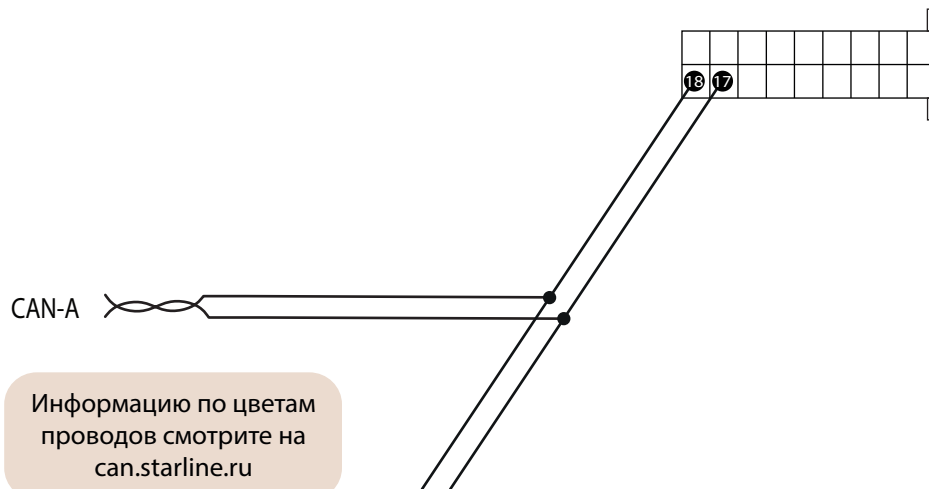
разъём замка зажигания
питание +12 - красно-белый (пин 2)
аксессуары (+) - красно-коричневый (пин 5)
зажигание 1 (+) - чёрный (пин 1)

к центральному блоку
охранно-телематического
комплекса



жгут проводов блока предохранителей

стартер (-) - оранжево-зелёный
стартер (-) - коричнево-красный



разъём приборной панели

CAN H - оранжево-зелёный (пин 18)
CAN L - оранжево-коричневый (пин 17)

вид со стороны проводов

Информацию по цветам
проводов смотрите на
can.starline.ru



диагностический разъём (OBD-II)

CAN-H - оранжево-красный (пин 6)
CAN-L - оранжево-коричневый (пин 14)

вид со стороны проводов