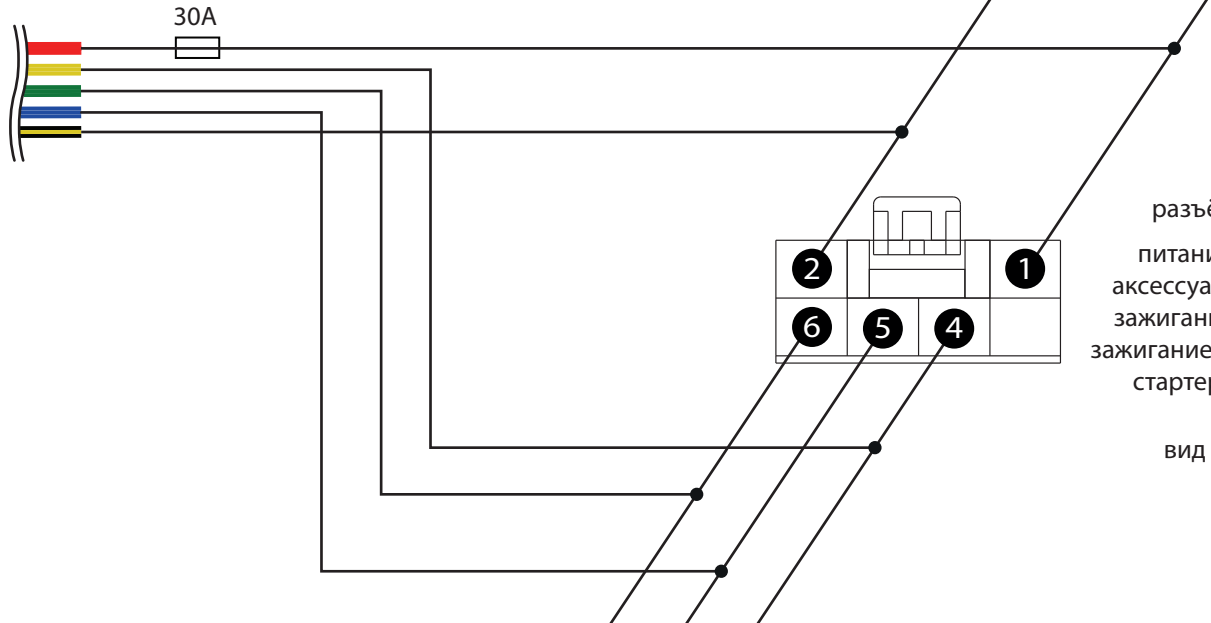


Схема подключения цепей автозапуска двигателя на а/м Honda Freed Spike RHD 2010 - 2014 г.в.

к силовому модулю
охранно-телематического
комплекса



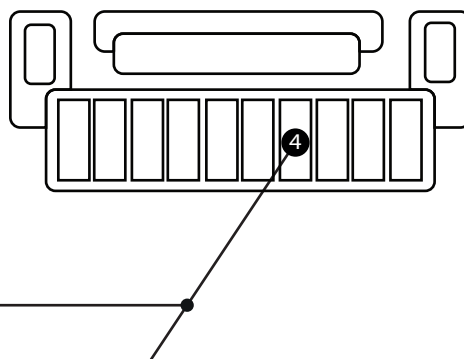
разъём замка зажигания
питание +12 - белый (пин 1)
аксессуары (+) - красный (пин 5)
зажигание 1 (+) - жёлтый (пин 4)
зажигание 2 (+) - оранжевый (пин 6)
стартер (+) - розовый (пин 2)

вид со стороны проводов

Настроить работу дополнительного канала:

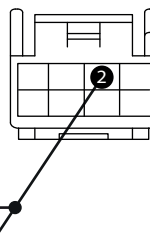
- Событие: «Постановка в охрану»
1) Пауза: 2 секунды
2) Импульс: 1 секунда

к проводу дополнительного
канала



зелёный разъём около замка зажигания
ключ в замке (-) - красный (пин 4)

LIN



серый разъём около замка зажигания
LIN A - зелёный (пин 2)

Информацию по цветам
проводов смотрите на
can.starline.ru