


Благодарим Вас за выбор
многофункциональной
охранно-мониторинговой системы
**StarLine M32CAN T, M32CAN+LIN T,
M32T, M22CAN+LIN ST, M22**
и желаем Вам безопасных поездок!


Информация представленная в данной инструкции
относится к системам StarLine M32CAN T, M32CAN+LIN T, M32T,
M22CAN+LIN ST, M22 (далее по тексту StarLine M32/M22)
с программным обеспечением L7 и выше

	Федеральная служба поддержки StarLine. Звонок бесплатный			
	Россия 8-800-333-80-30	Казахстан 8-800-070-80-30	Украина 0-800-502-308	Беларусь 8-10-8000-333-80-30



Редакция №5
Апрель 2017 г.

ПОЖАЛУЙСТА, ПРОЧИТАЙТЕ ВНИМАТЕЛЬНО!

До установки комплекса внимательно прочитайте настоящую инструкцию, обратите особое внимание на разделы, отмеченные знаком  (ВНИМАНИЕ!), и определите, подходит ли данный комплекс для вашего автомобиля, для чего руководствуйтесь требованиями изготовителя автомобиля и инструкцией по эксплуатации автомобиля.

Если вы не смогли определить подходит ли данный комплекс для установки на автомобиль, то верните её продавцу в течение 14 дней с момента покупки.

Комплекс является сложным техническим устройством, предполагающим подключение к цепям автомобиля, связанным с работой двигателя.

С картами монтажа комплекса можно ознакомиться на сайте starline.ru

Информация о подключении к цифровым шинам CAN и LIN различных автомобилей размещена на сайте can.starline.ru

Установка комплекса должна производиться только специально обученными квалифицированными специалистами.

Запрещается осуществлять монтаж, программирование, обслуживание, ремонт и разборку-сборку комплекса и брелков лицами, не являющимися квалифицированными специалистами и не прошедшими обучение и проверку знаний по технике безопасности.

При программировании параметров комплекса устанавливаемые параметры не должны противоречить требованиям инструкции по эксплуатации автомобиля. До программирования, пожалуйста, проконсультируйтесь с представителем официального дилера марки вашего автомобиля.

При выполнении работ соблюдайте требования техники безопасности.

Помните! Несоблюдение правил безопасности и неосторожное обращение с электротехническим оборудованием может привести к тяжелым последствиям и даже к смертельным исходам.

Электрозащитные средства и средства индивидуальной защиты,

используемые в работе, должны соответствовать требованиям государственных стандартов.

Пользоваться неисправным инструментом, в том числе неисправным электроинструментом категорически запрещается.

Запрещается производить самостоятельно какой-либо ремонт инструмента. Запрещается самостоятельно разбирать электроинструмент.

При работе необходимо закреплять открывающиеся части автомобиля для предотвращения травм при их случайном закрытии или открытии.

Изготовитель не несет ответственности за убытки и несчастные случаи, вызванные несоблюдением правил безопасности и требований, изложенных в настоящей инструкции.

Обязательные меры безопасности при использовании дистанционного запуска двигателя

Необходимо помнить, что автомобиль является источником повышенной опасности. Раздел 12.8. правил дорожного движения гласит: «Водитель может покидать свое место или оставлять транспортное средство, если им приняты необходимые меры, исключающие самопроизвольное движение транспортного средства или использование его в отсутствие водителя».

Перед эксплуатацией комплекса внимательно ознакомьтесь с мерами безопасного использования функции дистанционного или автоматического запуска двигателя, изложенными ниже:

- 1.** Всегда паркуйте автомобиль на открытой, хорошо проветриваемой площадке;
- 2.** Всегда ставьте автомобиль на стояночный тормоз, который должен находиться в исправном состоянии и исключать возможность движения автомобиля;

3. Оставляя автомобиль, обязательно устанавливайте рычаг управления автоматической трансмиссии в положение "PARK", а рычаг переключения ручной коробки передач – в нейтральное положение;
4. Если в Вашем автомобиле установлена ручная коробка передач, то перед включением функции дистанционного или автоматического запуска двигателя обязательно выполняйте процедуру подготовки к запуску двигателя «Программная нейтраль»;
5. Никогда не передавайте брелки управления комплексом детям, а также другим лицам без их предварительного ознакомления с инструкцией по эксплуатации;
6. Перед тем как включить функцию дистанционного или автоматического запуска двигателя:
 - убедитесь в исправном состоянии автомобиля,
 - убедитесь в наличии достаточного количества топлива, масла, охлаждающей жидкости и т. д.,
 - установите необходимые параметры работы отопителя салона (кондиционера), обогрева стекол и других аксессуаров,
 - установите регулятор обдува салона в положение «Циркуляция воздуха», что позволит более эффективно прогреть или охладить воздух в автомобиле.

Обязательные меры безопасности при зарядке аккумулятора вашего автомобиля

Помните, что любой процесс заряда аккумулятора связан с подачей на аккумулятор и, соответственно, в бортовую сеть автомобиля напряжения больше номинального 12 В или 24 В, которое может повредить электронное оборудование автомобиля и оборудование, дополнительно установленное на ваш автомобиль.

Не используйте зарядные и пуско-зарядные устройства для заряда аккумулятора непосредственно на автомобиле без отключения клемм аккумулятора от бортовой сети в режимах:

- быстрой зарядки повышенным током (режимы «boost» или аналогичные);
- различных режимов СТАРТ предназначенных для запуска двигателя.

Не используйте пуско-зарядные устройства для запуска двигателя без подключенного аккумулятора или с подключенными неисправными аккумуляторами (короткие замыкания в банках, разрушение пластин и т.п.)

Не используйте неисправные зарядные устройства, устройства не предназначенные для зарядки аккумуляторов, например, сварочные инверторы.

Все указанные выше устройства и режимы могут вызвать неконтролируемую подачу повышенного напряжения в бортовую сеть автомобиля и привести к выходу из строя электронных компонентов автосигнализации и оборудования автомобиля.

Не рекомендуется использовать метод «прикуривания» для заряда аккумулятора. Даже описанные «безопасные» способы прикуривания безопасны только для автомобиля «донора».

Подключение и отключение полностью разряженного или неисправного аккумулятора на вашем автомобиле при работающем двигателе может вывести из строя электронные устройства вашего автомобиля и автосигнализацию из-за короткого замыкания или бросков повышенного напряжения возникающих при подключении/отключении аккумулятора.

В случае использования указанных выше устройств и режимов, ответственность за повреждение электронного оборудования лежит на владельце автомобиля.

Соблюдайте технологию безопасной зарядки аккумулятора

Перед зарядкой клеммы аккумулятора должны быть отключены от бортовой сети автомобиля. После этого можно начать процесс зарядки аккумулятора. После зарядки подключить аккумулятор к бортовой сети автомобиля.

Такая необходимость объясняется тем, что без измерительных приборов вы не можете определить исправность, состояние аккумулятора и причину его разряда (наличие внутренних коротких замыканий или обрывов). Любое подключение зарядного устройства к неисправному аккумулятору вызывает риск повреждения электронного оборудования автомобиля и автосигнализации повышенным напряжением.

ОГЛАВЛЕНИЕ

ОБЩАЯ ИНФОРМАЦИЯ

Быстрая настройка	12
Комплектность моделей	16
Технические характеристики	16
Назначение модуля	17
Функциональные возможности модуля	18

РАБОТА МОДУЛЯ STARLINE M32/M22

Режимы работы	22
Световая индикация работы модуля	24
Автономная работа модуля	24
Режим энергосбережения	24
Функциональное назначение номеров телефонов	25

ОПОВЕЩЕНИЯ, ПЕРЕДАВАЕМЫЕ МОДУЛЕМ

STARLINE M32/M22

Способы оповещения	27
Оповещение при попытке подбора пароля	29
Оповещение при включении режима антиграбления автосигнализации StarLine	30
Оповещение при выключении режима охраны брелком	30
Оповещение при включении дополнительного оборудования	30

УПРАВЛЕНИЕ МОДУЛЕМ STARLINE M32/M22 С ПОМОЩЬЮ СИГНАЛИЗАЦИИ STARLINE

Управление при звонке на номер модуля	31
Управление с помощью SMS-сообщений	33
Управление с помощью мобильного приложения	33
Управление с помощью интерфейса на сайте starline-online.ru	33
Управление в режиме SLAVE	33
Защита от несанкционированного доступа к управлению модулем	34

ПОДГОТОВКА МОДУЛЯ К РАБОТЕ

Выбор и приобретение SIM-карты	35
Проверка режимов работы телефонов, предназначенных для управления модулем	36
Проверка SIM-карты	37
Установка SIM-карты	38
Первичная настройка	38
Выбор режима работы	39

КОМАНДЫ КОНТРОЛЯ И ПРОГРАММИРОВАНИЯ

Удаление, добавление и изменение телефонных номеров, записанных в память модуля	41
Настройка оповещения при срабатывании входа	42
Настройка дополнительных каналов модуля	48

Команды контроля	52
Настройка дистанционного запуска двигателя с помощью модуля StarLine M32/M22	55
Программирование параметров запуска двигателя	56
Таблица №1 – программируемые функции запуска	57

ТАБЛИЦЫ КОМАНД МОДУЛЯ

Команды управления сигнализацией StarLine	62
Команды управления модулем StarLine M32/M22	63
Команды определения местоположения автомобиля	64
Команды контроля	66
SMS-команды контроля и программирования	67

УСТАНОВКА МОДУЛЯ STARLINE M32/M22

Рекомендации по размещению и монтажу компонентов	71
Установка основного блока	71
Установка микрофона	71
Установка антенны GPS+ГЛОНАСС	72
Подключение резервного аккумулятора.....	72
Подключение к сигнализации StarLine	73
Подключение к цифровым шинам CAN и LIN	74
Программирование CAN и LIN интерфейсов	75
Обход штатного иммобилайзера – iKey	75
iCAN – технология блокировки двигателя по цифровой шине CAN	81
Режим SLAVE.....	84

РЕАЛИЗАЦИЯ ЗАПУСКА ДВИГАТЕЛЯ БЕЗ АВТОСИГНАЛИЗАЦИИ STARLINE

Выбор типа коробки передач	85
Подключение цепей запуска двигателя	85
Подключение цепей запуска на автомобилях с ключом зажигания	85
Подключение цепей запуска на автомобилях с кнопкой «старт/стоп»	87
Подключение входа контроля работы двигателя	89
Общие рекомендации по выбору способа контроля работы двигателя	89
Контроль работы двигателя по тахосигналу	90
Контроль работы двигателя по сигналу генератора	91
Программирование параметров запуска двигателя	92
Проверка правильного определения работающего двигателя	93
Пробный запуск	95
Основная схема подключения StarLine M32/M22	98
Схема подключения модуля с использованием функции запуска двигателя	100
Схема подключения StarLine M32/M22 к StarLine F1	102
Подключение цепей питания	104
Подключение входа «зажигание»	104
Подключение концевых выключателей дверей	105
Подключение концевого выключателя капота	106
Подключение к стояночному тормозу	106
Проверка функционирования модуля после подключения	107

ПРИМЕРЫ НАСТРОЙКИ И ПОДКЛЮЧЕНИЯ МОДУЛЯ STARLINE M32/M22 К ПРЕДПУСКОВЫМ ПОДОГРЕВАТЕЛЯМ

Подключение предпускового подогревателя Webasto	108
Схема подключения модуля к предпусковому подогревателю Webasto по аналоговой шине	110
Схема подключения модуля к предпусковому подогревателю Webasto по цифровой шине	112
Подключение предпускового подогревателя Eberspacher Hydronic	114
Режим FM	115
Схема подключения модуля к предпусковому подогревателю Eberspacher Hydronic	116
Подключение и настройка модуля StarLine M32/M22 для совместной работы с модулем Fortin EVO-ALL	118
Таблица команд управления модулем StarLine M32/M22 в режиме FORTIN+ (FM)	119
Схема подключения StarLine M32/M22 к Fortin EVO-ALL	120
Обновление по GPRS	122
Управление предпусковым подогревателем по CAN шине	123

ОБЩАЯ ИНФОРМАЦИЯ

Быстрая настройка

В данном разделе приведена информация, необходимая для быстрой настройки GSM-модуля.

Первичная настройка

Позвоните на номер SIM-карты, установленной в GSM-модуль, с телефона, который будет использоваться в качестве телефона владельца (M1). GSM-модуль определит номер и установит соединение.

Вы услышите приветствие:

— StarLine приветствует Вас! Введите пароль 1!

Введите 4 цифры первого пароля. Например, 1234.

После удачного ввода Вы услышите звуковой сигнал подтверждения и запрос на ввод второго пароля, также состоящего из 4 цифр:

— Введите пароль 2!

Введите 4 цифры второго пароля. Например, 4321.

После удачного ввода Вы услышите звуковое подтверждение.

Номер телефона M1 и пароли будут записаны в память GSM-модуля, а на телефон M1 будет выслано подтверждающее SMS - сообщение с записанными данными.



Внимание: запомните оба пароля и не сообщайте их посторонним лицам. Эти пароли требуются для дополнительной настройки и управления модулем. Рекомендуем делать пароли разными и отличными от паролей из примера.

На этом первичная настройка модуля завершена. Рекомендуем посетить сайт бесплатного мониторинга starline-online.ru для настройки мониторинга и управления модулем с сайта или в мобильном приложении.

Вы приобрели автомобиль с ранее установленным GSM-модулем и хотите управлять этим модулем?

Если Вы приобрели автомобиль с уже установленным GSM-модулем (например, StarLine M32 CAN+LIN и т.п.) и при звонке Вы слышите «Введите пароль», то Вы не являетесь владельцем и не можете управлять модулем. Кроме того, предыдущий владелец сможет управлять Вашим модулем, снимать его с охраны и т.д.

В этой ситуации рекомендуем сменить номер владельца или сбросить модуль на заводские установки.



Внимание: после сброса на заводские настройки модуль надо будет настроить заново по инструкции.

Получение доступа к управлению модулем

Первый вариант:

- попросите прежнего владельца автомобиля отправить SMS для смены номера владельца: 00011100+7номер Вашего телефона.

Запись и изменение номеров телефонов M1, M2, M3, M4

Номера телефонов можно изменить или удалить из памяти GSM модуля с помощью SMS-команд, отправляемых с телефона владельца (M1). Для записи нового номера или изменения уже запрограммированного используются команды следующего формата:

формат SMS-команды:

код команды	X	Y	0	0	номер телефона
-------------	---	---	---	---	----------------

код команды: для телефона M1 - **0001**
 для телефона M2 - **0002**
 для телефона M3 - **0003**
 для телефона M4 - **0004**

X — переменная управления голосовым оповещением,
Y — переменная управления SMS-оповещением.

При наборе SMS-команды переменные **X** и **Y** следует заменить на **1** (оповещение включено) или **0** (оповещение выключено). Эти настройки определяют, какими способами будут доставляться оповещения на данный телефон при тревоге автосигнализации.

Номер телефона должен иметь следующий формат:

+ (код страны) (код оператора связи) (номер)

например: +79211234567

Примеры команд:

изменить номер телефона владельца **M1**: 00011100+79115623881

записать/изменить номер телефона **M2** и отключить

для него голосовое оповещение: 00020100+71111211343

записать/изменить номер телефона **M3** и отключить

для него SMS-оповещение: 00031000+79011231111

записать/изменить номер телефона **M4**:

00041100+79561211567



Внимание! Не допускается заносить в память модуля один и тот же номер под разными обозначениями. Например, под именами M1 и M2 не может быть занесен один и тот же номер телефона!



Обязательно поменяйте пароли!

Код команды

0000...

Записать новый пароль PW



формат SMS-команды:

0	0	0	0	новый пароль PW
---	---	---	---	-----------------

В поле «новый пароль PW» укажите 4 цифры нового пароля.



Например, необходимо записать новый пароль PW — 3333. Отправьте с телефона владельца (M1) SMS-сообщение с текстом 00003333 на номер модуля.

Код команды

0050...**Записать новый пароль PS****формат SMS-команды:**

0	0	5	0	новый пароль PS
---	---	---	---	-----------------

В поле «новый пароль PS» укажите 4 цифры нового пароля.



*Допустим, необходимо записать новый пароль PS — **4444**. Тогда отправьте с телефона владельца SMS-сообщение с текстом **00504444** на номер модуля.*



*Напоминаем, что пароль PS используется в единственном случае — в SMS-команде **9900**, которая позволяет запрограммировать новый номер M1 с любого мобильного телефона (например, в случае утери телефона владельцем).*

Второй вариант:

Если прежний владелец недоступен, то потребуется снять модуль и привезти его в сервисный центр для сброса на заводские установки.

После этого модуль будет в заводском состоянии и его надо будет заново настроить по инструкции.

Комплектность моделей

Модель	Модуль 2CAN	Модуль CAN+LIN	Силовой модуль запуска	антенна GPS+ГЛОНАСС
M32CAN T	в комплекте	опция	в комплекте	в комплекте
M32CAN+LIN T	опция	в комплекте	в комплекте	в комплекте
M32T	опция	опция	в комплекте	в комплекте
M22CAN+LIN ST	опция	в комплекте	в комплекте	опция
M22	опция	опция	опция	опция

Технические характеристики

- Стандарт GSM 900-1800 МГц
- Исполнение антенны GSM встроена в модуль
- Напряжение питания постоянного тока: 9-28 В
- Ток потребления максимальный (зажигание вкл.) ... не более 50 мА
- Ток потребления в спящем режиме не более 4 мА
- Максимальный допустимый ток на выходах дополнительных каналов управления..... не более 200 мА
- Резервное питание (аккумулятор):
12В при напряжении питания 12В
24В при напряжении питания 24В
- Емкость резервного аккумулятора 1-7А/ч
- Диапазон рабочих температур от -40 до +85°С

Назначение модуля

Модуль StarLine M32/M22 позволяет создать эффективную многофункциональную охранно-мониторинговую систему с функциями дистанционного запуска, с технологией безопасной блокировки iCAN и бесключевого обхода iKEY на базе штатных систем охраны автомобиля, а так же с подключением к цифровым шинам CAN и LIN автомобиля*. Возможно совместное использование с сигнализациями StarLine и с сигнализациями других производителей. Владелец получает возможность определять местоположение автомобиля, управлять сигнализацией StarLine и принимать сообщения о проникновении в автомобиль практически без ограничения расстояния, в зоне действия операторов сотовой связи. Передача данных и команд управления происходит по каналу связи GSM. Информация от сигнализации о состоянии автомобиля, проникновении в салон, срабатывании охранных датчиков и т.д. приходит на телефон владельца в виде голосового оповещения или в виде SMS-сообщений. Вид оповещения выбирается программированием.

Модуль StarLine M32/M22 разрешен к использованию на территории РФ и соответствует всем требованиям нормативных документов РФ.

Срок службы модуля StarLine M32/M22 установленный фирмой-производителем, составляет 5 лет при условии, что он устанавливается и эксплуатируется в строгом соответствии с данной инструкцией.

** В зависимости от модели и комплектации модуля*

Функциональные возможности модуля

Основные функции

- Получение статусов и управление по цифровым шинам CAN и LIN*.
- Управление штатной системой охраны автомобиля (включение и выключение режима охраны как со штатного брелока, так и с мобильного телефона)*.
- Работа в режиме Slave (включение или выключение режима охраны по изменению статуса штатной сигнализации автомобиля)*.
- Дистанционный и автоматический запуски двигателя*.
- Поддержка модуля временного отключения штатного иммобилайзера StarLine F1.
- Поддержка модуля временного отключения штатного иммобилайзера Fortin EVO-ALL при аналоговом подключении или при подключении по цифровой шине.
- Функция временного отключения штатного иммобилайзера iKey* (информацию о возможности использования данной функции на различных автомобилях находится на can.starline.ru).
- Функция блокировки двигателя по технологии iCAN* (информацию о возможности использования данной функции на различных автомобилях находится на can.starline.ru).
- Управление предпусковыми подогревателями Webasto и Eberspacher при аналоговом подключении или при подключении по цифровой шине.
- Мониторинг и определение координат местоположения автомобиля по данным от спутников GPS+ГЛОНАСС для повышения точности определения.

** В зависимости от модели и комплектации модуля*

- Управление автосигнализациями StarLine моделей:

Серия А	Серия В	Серия Е	Серия D	Серия Т
A61/A91 Dialog, A62/A92 (только версии, имеющие разъем) A63/A93, A64/A94	B6/B9 Dialog B62/B92 Dialog B64/B94	E60/E90 E61/E91 E93/E63 E91.1/E61.1	D64/ D94	T94

- Совместная работа с автосигнализациями других производителей.
- Использование в качестве самостоятельной системы охраны.
Передача информации о причине тревоги на телефон владельца.
- Прослушивание салона автомобиля.
- Управление дополнительным оборудованием.
- Подтверждение успешного включения дополнительного оборудования отправкой SMS-сообщения или звонком.

Основные команды управления сигнализацией StarLine, передаваемые при звонке или в SMS-сообщениях

- Запрос местоположения автомобиля.
- Включение и выключение режима охраны.
- Отключение предварительного или обоих уровней датчика удара.
- Отключение дополнительного датчика.
- Отключение датчика наклона.
- Дистанционный запуск и остановка двигателя (при подключении к автосигнализации StarLine с функцией автозапуска).
- Включение режима антиграбления.
- Запрос текущего состояния сигнализации.
- Включение и выключение служебного режима.

Оповещения, рассылаемые модулем StarLine M32/M22

- Звонок и рассылка SMS-сообщений на запрограммированные номера с информацией о следующих событиях во время режима охраны:
 - открывании дверей;
 - открывании капота;
 - открывании багажника;
 - включении зажигания;
 - выключении стояночного тормоза или нажатии на педаль тормоза;
 - срабатывании основного уровня датчика удара;
 - срабатывании основного уровня дополнительного датчика;
 - срабатывании датчика наклона;
 - отключении модуля StarLine M32/M22 от сигнализации StarLine.
- Звонок и рассылка SMS-сообщений после включения режима антиограбления (дистанционной блокировки двигателя).
- SMS-оповещение о низком уровне заряда аккумуляторной батареи автомобиля.
- SMS-оповещение при попытке подбора пароля с незарегистрированного в памяти телефона.

Функции определения местоположения и контроля перемещения автомобиля

- Запрос местоположения автомобиля по данным GPS+ГЛОНАСС*.
- Загрузка фрагмента карты на экран мобильного телефона.
- Периодическая отправка SMS с информацией о местоположении автомобиля.
- SMS-отчет о превышении скорости*.
- Определения координат по базовым станциям GSM.

* В зависимости от модели и комплектации модуля

Функции запуска двигателя

- Дистанционный запуск и остановка двигателя при подключении к сигнализации StarLine с функцией запуска двигателя (в режиме IM).
- Дистанционный запуск и остановка двигателя без сигнализации StarLine.
- Дистанционный запуск и остановка двигателя с возможностью бесключевого обхода штатного иммобилайзера при подключении совместно со StarLine F1.
- Дистанционный запуск и остановка двигателя с возможностью бесключевого обхода штатного иммобилайзера в режиме работы совместно с Fortin EVO-ALL (в режиме FM).

Дополнительные возможности

- Запрос уровня сигнала GSM, значения напряжения АКБ автомобиля и версии программного обеспечения модуля.
- Запрос баланса SIM-карты, установленной в модуль.
- Программирование модуля с помощью SMS-сообщений (проверка, запись или удаление телефонов управления модулем, изменение паролей, и т.п.).
- Программирование времени работы дополнительных каналов.
- Оповещение о выключении режима охраны любой подключенной сигнализации брелком.
- Запись индивидуальных текстов SMS-оповещений.
- SMS-оповещение при переходе в роуминг.
- Обновление ПО в режиме онлайн с FTP-сервера StarLine.
- Бесплатное мобильное приложение StarLine для управления охраной автомобиля.

РАБОТА МОДУЛЯ StarLine M32/M22

Режимы работы

Модуль StarLine M32/M22 предполагает работу в одном из четырех режимов, каждый из которых обладает заданным набором функциональных возможностей. Выбор режима определяется способом установки модуля на автомобиль.

Основные функциональные отличия режимов

Функциональные возможности модуля M32/M22	Режим работы			
	IM	CM	SM	FM
Управление автосигнализацией StarLine	✓			
Контроль состояния автосигнализации StarLine	✓			
Автоматическое включение охраны по команде сигнализации	✓	✓	✓	✓
Запрос состояния автомобиля	✓	✓	✓	✓
Дистанционные и автоматические запуски двигателя (без автосигнализации StarLine)	✓	✓	✓	✓
Бесключевой обход штатного иммобилайзера при использовании модуля StarLine F1	✓	✓	✓	
Бесключевой обход штатного иммобилайзера при использовании модуля Fortin EVO-ALL				✓
Управление штатной системой охраны и получение статусов состояния через CAN шину автомобиля. Режим SLAVE		✓	✓	
Управление штатной системой охраны и получение статусов состояния от модуля Fortin EVO-ALL, подключенного к CAN шине автомобиля. Режим-SLAVE				✓

- **IM** — совместная работа с сигнализацией StarLine, оборудованной 3-х проводным интерфейсом SL-Data. Состояние модуля изменяется автоматически и соответствует состоянию подключенной сигнализации.
- **CM** — совместная работа с автосигнализациями других производителей. Включение и выключение режима охраны модуля происходит по сигналу выхода состояния подключенной сигнализации.
- **SM** — StarLine M32/M22 функционирует автономно, без подключения к автосигнализации.
- **FM** — совместная работа с модулем Fortin EVO-ALL (более подробную информацию см. на стр. 118).



Для включения соответствующего режима IM, CM, SM или FM необходимо после процедуры первичной конфигурации отправить модулю SMS-команду (см. раздел инструкции «Выбор режима работы» на стр. 39).

Световая индикация состояния модуля

Текущее состояние модуля можно определить по вспышкам светодиодного индикатора

Состояние модуля	Состояние светодиодного индикатора
Охрана выключена	Не светится
Охрана включена, есть сигнал GSM	Редкие вспышки
Вызов номера (звонок на модуль или набор номера модулем)	Частые вспышки
Нет сигнала сети GSM (режим охраны включен)	Постоянное свечение



Для диагностики работы модуля, в течении первой минуты после включения питания светодиодный индикатор мигает или светится постоянно, независимо от состояния режима охраны. Индицируется только состояние сети GSM.

Автономная работа модуля

При отключении модуля StarLine M32/M22 от автомобильной батареи его питание обеспечивается резервным аккумулятором (если он установлен). Заряд резервного источника тока производится автоматически при наличии основного питания и включенном зажигании.

Режим энергосбережения

Режим энергосбережения предназначен для снижения энергопотребления модуля во время стоянки автомобиля: в момент выключения зажигания прекращается подзарядка резервного аккумулятора, а через 1 минуту отключается питание GPS+ГЛОНАСС-приемника. Во время стоянки питание GPS+ГЛОНАСС-приемника включается на 1 минуту, если модулем была принята команда определения местоположения. При включении зажигания подзарядка резервного аккумулятора и питание GPS+ГЛОНАСС-приемника возобновляются.

Функциональное назначение номеров телефонов

В память модуля может быть записано до 4 телефонных номеров, каждый из которых обладает заданным набором функциональных возможностей управления. Для того, чтобы выполнять эти функции, выбранные Вами номера телефонов должны быть занесены в память под определенными обозначениями (именами).

Для управления модулем может использоваться любой телефон, даже не зарегистрированный в памяти модуля (в этом случае требуется ввести пароль **PW**). Список команд, доступных при управлении с любого, не зарегистрированного в памяти модуля, телефона, ограничен. Перечень функциональных телефонных номеров и соответствующих им функций приведен ниже в таблице.

Обозначение номера в модуле	Назначение	Функциональные возможности		
		Отправка команд управления		Получение оповещений
		При звонке	SMS	
M1	Мастер-телефон	Все	Все	
M2	Дополнительный мастер-телефон	Ограниченный список. Требуется ввод пароля PW.	Ограниченный список. Требуется ввод пароля PW.	В виде SMS и/или звонка с голосовым оповещением
M3				
M4				
Любой телефонный номер	Управление и запросы			Нет

M1 — является основным мастер-телефоном для управления и получения оповещений от модуля StarLine M32/M22. С него может быть отослан полный набор команд управления как при звонке на модуль, так и в SMS-сообщениях. Для удобства использования ввод пароля при управлении модулем с телефона M1 не требуется.

M2 — дополнительный мастер-телефон для управления и получения оповещений от модуля StarLine M32/M22. Оповещение на номер M2 поступает в случае отсутствия возможности соединения с телефоном M1. С него может быть отправлен ограниченный набор команд управления, как при звонке на модуль, так и в SMS-сообщениях. Для обеспечения безопасности требуется ввод пароля при управлении модулем с этого телефона. При необходимости список команд управления может быть расширен до полного (аналогично управлению с телефона M1, команда включения на стр. 69).

M3, M4 — являются дополнительными телефонами. Различие заключается в том, что оповещения на номер **M3** приходят в случае отсутствия возможности соединения с **M1** и **M2**, а на **M4** при отсутствии возможности соединения с телефонами **M1, M2, M3**.

Оповещения, передаваемые модулем StarLine M32/M22

На телефонные номера M1, M2, M3 и M4 производится звонок и отправление SMS-сообщений в случае возникновения перечисленных ниже событий.

СОБЫТИЕ	СПОСОБ ОПОВЕЩЕНИЯ
1. Тревога сигнализации StarLine 2. Отключение кабеля SL-Data 3. Срабатывание входа модуля	Оповещение по алгоритму «Тревога в режиме охраны»
4. Отключение охраны радио брелком* 5. Попытка подбора пароля 6. Включение доп. оборудования*	Оповещение владельца (M1) SMS-сообщением
7. Движение в режиме охраны* 8. Превышение установленной скорости движения*	Оповещение владельца (M1) SMS-сообщением

* — оповещение выключено по умолчанию.

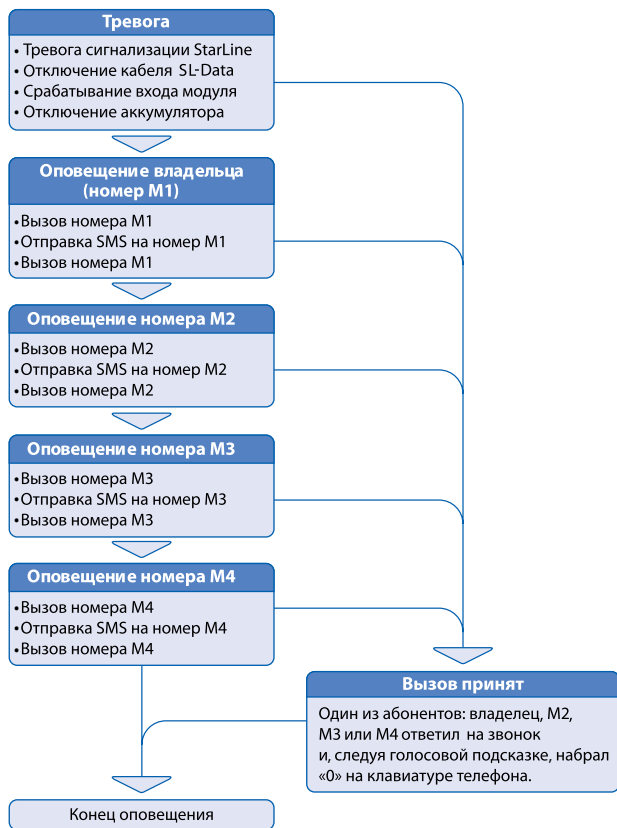
Способы оповещения

Оповещения о перечисленных событиях доставляются на телефонные номера, записанные в память модуля, двумя способами:

- **Звонок** на запрограммированные номера. Модуль производит звонок на запрограммированные телефоны и владелец получает голосовое оповещение о причине срабатывания сигнализации. В случае получения звонка о тревоге сигнализации, владелец, следуя голосовой подсказке, должен нажать клавишу «0» на своем телефоне. Это нажатие подтверждает прием голосового сообщения о тревоге и отменяет последующие попытки вызовов и отправку SMS.
- **Отправкой SMS**-сообщения на запрограммированные номера. В тексте SMS-сообщения содержится информация о причине срабатывания сигнализации или другом событии, вызвавшем оповещение.

Получение оповещения о тревоге

Последовательность оповещения о тревоге модуля или сигнализации:



Настройка оповещения о тревоге

Настройка способа оповещения производится SMS-командами:

0001XY00M1, 0002XY00M2, 0003XY00M3, 0004XY00M4 для M1, M2, M3, M4 соответственно, где

X — переменная управления голосовым оповещением,

Y — переменная управления SMS-оповещением. При составлении SMS-команды соответствующие X и Y следует заменить на **1** (оповещение включено) или **0** (оповещение выключено).

M1, M2, M3, M4 — номера телефонов для отправки оповещений.



*Допустим, необходимо **выключить** голосовое оповещение, а SMS-оповещение **включить** для телефона M2. Текст сообщения должен быть следующим: **00020100M2**, где **X=0**, **Y=1**, вместо **M2** - указать номер дополнительного мастер-телефона в формате +71234567890*

В ответ приходит SMS-сообщение, подтверждающее настройки.

По умолчанию процедура первичной настройки устанавливает значения для M1: X=1, Y=1. Изменение производится вышеописанной командой.

Более подробно о выборе способа оповещения с помощью SMS-команд программирования написано в разделе инструкции «Удаление, добавление и изменение телефонных номеров, записанных в память модуля» на стр. 39.

Оповещение при попытке подбора пароля

Любые звонки на номер модуля StarLine M32/M22 с телефонов, кроме номера владельца (M1), предусматривают введение пароля. Если пароль введен правильно и совпадает с паролем установленным владельцем, то звонящий допускается до управления модулем. При получении вызова и неправильном наборе пароля модуль прекращает соединение. На номер владельца отправляется оповещение в виде SMS-сообщения о попытке подбора кода с указанием номера телефона, с которого была осуществлена эта попытка.

Если в течение 10 минут пароль доступа 3 раза введен неверно, модуль будет игнорировать все входящие вызовы с любых, не зарегистрированных в памяти модуля телефонов, в течение 15 минут.

Оповещение при включении режима антиграбления автосигнализации StarLine

Если режим антиграбления сигнализации StarLine включается брелком или командой **31**, то модуль StarLine M32/M22 осуществляет дозвон и отправку сообщений на телефоны по алгоритму «Тревога в режиме охраны».

Оповещение при выключении режима охраны брелком

При выключении режима охраны сигнализации StarLine с помощью основного брелка или с помощью брелка без обратной связи на номер владельца будет отправлено оповещение, указывающее на изменение состояния режима охраны.



Если со времени включения режима охраны до момента его выключения прошло менее 20 секунд, SMS-сообщение отправлено не будет.

Оповещение при включении дополнительного оборудования

Современное дополнительное оборудование, например, системы подогрева двигателя, оборудованы выходами состояния. Подключение выхода состояния ко входу модуля StarLine M32/M22 позволяет получать информацию об успешном запуске дополнительного оборудования в виде SMS-сообщения и голосового оповещения.

Управление модулем StarLine M32/M22 и автосигнализацией StarLine

Команды управления модулем StarLine M32/M22 или подключенной к нему автосигнализацией StarLine могут быть переданы двумя способами:

- 1. Звонком на номер модуля:** после установления соединения команда набирается на клавиатуре телефона.
- 2. Отправкой SMS-сообщения:** код команды отправляется в тексте SMS-сообщения.
- 3. С помощью мобильного приложения StarLine.**
- 4. С помощью интерфейса на сайте www.starline-online.ru**
- 5. Управление штатным брелком автомобиля или другим способом, предусмотренным автопроизводителем.**



Список команд управления, доступных через SMS-сообщения, более широкий, по сравнению со списком команд, доступных при звонке на модуль.

Управление при звонке на номер модуля

Для удобства эксплуатации модуль StarLine M32/M22 имеет русскоязычный голосовой интерфейс. Интерфейс представляет собой систему голосовых подсказок, облегчающих передачу команд управления и получение информации от модуля. Следуя указаниям голосовых подсказок, Вы сможете выполнить необходимые действия.

Пример выполнения команды «Включение режима охраны»

123



«Звонок на модуль»
(набор номера модуля на клавиатуре телефона)



«Введите пароль»
(Модуль воспроизводит голосовую подсказку для всех номеров кроме M1)



123



1234
(ввод пароля)



«StarLine приветствует Вас»
(Модуль воспроизводит голосовую подсказку)



«Введите код команды или наберите 0 для прослушивания списка кодов команд»



123



11
(набор кода команды «Включение охраны» на клавиатуре телефона)



«Включение режима охраны»



«Пожалуйста подождите, команда выполняется»



«Состояние автомобиля: замки закрыты, охрана включена»



«Введите код команды»



123



Можно ввести следующую команду или завершить соединение

Управление с помощью SMS-сообщений

Код требуемой команды вносится в текст SMS-сообщения.

На любое SMS-сообщение, отправленное на номер SIM-карты модуля, будет получено ответное SMS с результатами выполнения отправленной команды и информацией о текущем состоянии сигнализации. В случае неправильного набора команды Вы получите ответное сообщение: «Ошибка команды SMS».

Управление с помощью мобильного приложения

Управление с помощью мобильного приложения доступно для мобильных устройств на платформе iOS, Android, Windows Phone 8. Для начала работы скачайте приложение «StarLine» в App Store, Google play или Windows Phone Store.

При первом запуске выполните регистрацию следуя подсказкам системы. Интерфейс приложения облегчает передачу команд управления и получение информации от модуля.

Управление с помощью интерфейса на сайте starline-online.ru

Откройте в Вашем интернет-браузере страницу starline-online.ru Следуйте подсказкам (введите логин и пароль указанные на карте активации, входящей в комплект модуля).

Интерфейс на сайте облегчает передачу команд управления и получение информации от модуля.

Управление в режиме SLAVE*

В режиме SLAVE управление модулем StarLine M32/M22 происходит автоматически и не требует каких-либо действий или устройств, кроме штатных. При постановке в охрану штатной охранной системой автомобиля модуль StarLine M32/M22 автоматически переходит в режим «охрана включена».

* В зависимости от модели и комплектации модуля

Защита от несанкционированного доступа к управлению модулем

Защиту обеспечивают 4-значные пароли **PW** и **PS**, записанные в память модуля.

При управлении с телефона владельца (M1) ввод паролей не требуется. При звонке на модуль с любых других телефонных номеров, включая **M2**, **M3** и **M4**, необходимо ввести **пароль PW**. Абонент будет допущен к управлению модулем, если введенный пароль совпадает с паролем установленным владельцем. Также ввод пароля **PW** необходим перед отправкой SMS-команд с телефонов M2, M3, M4.



*Допустим, необходимо отправить SMS-команду 10 (отключение охраны) с телефона M3. Текст сообщения должен быть следующим: **10001234**, где **10** — код команды, **00** — разделитель, **1234** — пароль PW.*

Пароль PS используется в единственном случае — в SMS-команде, которая позволяет запрограммировать новый номер телефона владельца (M1) с любого телефонного номера. Например, в случае утери телефона с номером M1.

ПОДГОТОВКА МОДУЛЯ К РАБОТЕ



Внимание! Настоятельно рекомендуем ознакомиться с настоящим разделом инструкции до установки SIM-карты в модуль StarLine M32/M22 и окончательного монтажа модуля в автомобиль.

Для запуска модуля StarLine M32/M22 необходимо:

1. Использовать SIM-карту из комплекта или выбрать и приобрести SIM-карту другого оператора.
2. Проверить режимы работы телефонов, с которых Вы предполагаете управлять модулем.
3. Произвести проверку SIM-карты.
4. Установить SIM-карту в модуль.
5. Пройти процедуру первичной настройки.

1. Выбор и приобретение SIM-карты

Выбор оператора и тарифа

Мы рекомендуем следовать рекомендациям Вашего регионального дилера систем StarLine при выборе оператора и тарифа для SIM-карты. Если Вы предполагаете перемещаться на своем автомобиле за пределами своей страны, выбранный тариф должен предполагать наличие регионального и международного роуминга. Чтобы гарантировать нормальную работу модуля, своевременно пополняйте счет SIM-карты. Уточните, при каком балансе SIM-карты будет обеспечиваться совершение входящих и исходящих соединений, так как минимальный порог счета различается у разных операторов.

2. Проверка режимов работы телефонов, предназначенных для управления модулем

Для успешного управления модулем StarLine M32/M22 телефонные аппараты должны обеспечивать следующие функции:

- в телефонах, с которых будет происходить управление модулем, обязательно должен быть открыт доступ к определению их собственного номера другими абонентами. В противном случае Вы не сможете соединиться с модулем или послать на него SMS-сообщение, так как модуль игнорирует входящие соединения, номер которых он не может определить. Обычно опция выбора режима: «Ваш Номер Определяется/Не определяется» расположена в разделе Меню: «Настройки вызовов телефона». Войдите в требуемый раздел меню телефона и установите возможность определения Вашего номера;
- для возможности набора команд на стационарном телефоне, этот аппарат должен быть переключен в режим тонального набора;
- для получения ответного SMS-сообщения при звонке с запросом, этот звонок должен осуществляться с мобильного телефона;
- для загрузки фрагментов электронной карты, показывающих местоположение автомобиля, мобильный телефон должен быть настроен на работу в сети Интернет;
- для работы модуля StarLine M32/M22 необходимо, чтобы в выбранном для него тарифе была активирована функция определителя номера. В противном случае, модуль будет игнорировать все входящие звонки и SMS, так как не сумеет определить номер. Включение определителя номера обычно происходит автоматически после покупки SIM-карты, но у некоторых операторов для включения этой услуги требуется отправка соответствующего запроса. Убедиться в работе определителя номера можно, установив SIM-карту, предназначенную для модуля StarLine M32/M22 в любой мобильный телефон. После чего сделать тестовый звонок с другого телефона. Если номер отобразился, значит функция определителя номера включена.



Здесь и далее название разделов меню приведено условно, так как для разных моделей телефонов они могут отличаться. При затруднении рекомендуем обратиться к инструкции пользователя Вашего телефона или к специалистам любого салона мобильной связи.

3. Проверка SIM-карты

Перед установкой SIM-карты в модуль рекомендуем предварительно проверить ее работу, установив карту в любой мобильный телефон. При этом необходимо проконтролировать следующее:

- Позвоните с телефона с проверяемой SIM-картой на другой мобильный телефон. Убедитесь в том, что на том телефоне, куда Вы звоните, отобразился номер абонента при входящем звонке.
- Отправьте с телефона с проверяемой SIM-картой любое SMS-сообщение на другой мобильный телефон. Убедитесь в том, что это сообщение получено.
- Позвоните с другого мобильного телефона на телефон с проверяемой SIM-картой. Убедитесь в том, что на телефоне с проверяемой SIM-картой отобразился номер вызывающего абонента.
- Отключите необходимость ввода PIN-кода SIM-карты при включении телефона. Отключение ввода PIN-кода обычно производится в телефоне через раздел Меню: «Настройки телефона — Безопасность (Защита)».
- Рекомендуем проверить в SIM-карте наличие записи телефона центра SMS-сообщений, хотя в настоящее время практически все операторы предоставляют SIM-карты с уже внесенным номером SMS-центра. Необходимость данной операции отпадает, если Вы уже при проверке SIM-карты убедились, что SMS-сообщения отправляются и получены адресатом. Телефон центра SMS-сообщений заносится в телефоне через раздел Меню: «Сообщения — Настройки сообщений».

4. Установка SIM-карты

Установите SIM-карту в отсек с разъемом в нижней части модуля.
Установите на место крышку отсека SIM-карты.



Внимание! Запрещается извлекать и устанавливать SIM-карту в модуль при подключенном питании модуля.

5. Первичная настройка

Для работы модуля StarLine M32/M22 в память модуля должна быть записана следующая информация:

- **Пароль доступа PW** (состоящий из 4 цифр) — необходим для авторизации при звонках с телефонных номеров, незапрограммированных в памяти модуля, а также для возможности удаления и внесения новых телефонов пользователей с помощью SMS-сообщений.
- **Пароль доступа PS** (состоящий из 4 цифр) — необходим для обеспечения дополнительной защиты при занесении нового телефонного номера владельца (M1) в память модуля с незарегистрированных в памяти телефонов.



*Пароль доступа **PW** или **PS** для модуля StarLine M32/M22 не является PIN-кодом SIM-карты.*

- **Телефонные номера пользователей** — обеспечивают возможность управления модулем и получение оповещений (см. раздел «Функциональное назначение номеров телефонов» на стр. 25).

Для упрощения ввода этих данных в память устройства реализована первичная настройка, которая автоматически вызывается при первом включении модуля.

Первичная настройка:

Придумайте и запомните заранее два 4-х значных пароля, в дальнейшем эти пароли будут **PW** и **PS**.

При первом включении питания модуля StarLine M32/M22 с установленной в него SIM-картой, модуль находится в режиме ожидания звонка.

Необходимо позвонить на номер SIM-карты, установленной в модуль, с телефона, который, будет использоваться в качестве телефона владельца (M1). Модуль определит номер

и установит соединение, Вы услышите приветствие — «StarLine приветствует Вас! Введите пароль один!» Далее потребуется ввести **Пароль доступа PW** (состоящий из 4 цифр). После удачного ввода Вы услышите звуковой сигнал подтверждения и запрос на ввод **Пароля доступа PS** (состоящий из 4 цифр) — «Введите пароль два!» (пароли набираются в тональном режиме). После удачного ввода Вы услышите звуковое подтверждение: «Сообщение с данными будет отправлено на Ваш телефон». Данные: номер телефона **M1** и пароли **PW** и **PS** будут записаны в память модуля.

6. Выбор режима работы

Модуль StarLine M32/M22 предполагает работу в одном из четырех режимов, каждый из которых обладает заданным набором функциональных возможностей. Выбор режима определяется способом установки модуля в автомобиль.

- **IM** — совместная работа с сигнализацией StarLine, оборудованной 3-х проводным интерфейсом SL-Data. Состояние охраны модуля изменяется автоматически и соответствует состоянию подключенной сигнализации.
- **CM** — совместная работа с сигнализациями других производителей. Включение и выключение режима охраны модуля происходит по сигналу выхода состояния подключенной сигнализации.
- **SM** — StarLine M32/M22 функционирует автономно, без подключения к автосигнализации.
- **FM** — Совместная работа с модулем Fortin EVO-ALL (более подробную информацию см. на стр. 118).

Основные функциональные отличия режимов

Функциональные возможности модуля StarLine M32/M22	Режим работы			
	IM	CM	SM	FM
Управление автосигнализацией StarLine	✓			
Контроль состояния автосигнализации StarLine	✓			
Запрос состояния автомобиля	✓	✓	✓	✓
Включение и выключение охраны модуля по команде от сигнализации другого производителя		✓		
Дистанционные и автоматические запуски двигателя (без автосигнализации StarLine)	✓	✓	✓	✓
Бесключевой обход штатного иммобилайзера при использовании модуля StarLine F1	✓	✓	✓	
Бесключевой обход штатного иммобилайзера при использовании модуля Fortin EVO-ALL				✓
Управление штатной системой охраны и получение статусов состояния через CAN шину автомобиля. SLAVE-режим		✓	✓	
Управление штатной системой охраны и получение статусов состояния от модуля Fortin EVO-ALL, подключенного к CAN шине автомобиля. SLAVE-режим				✓

Для включения нужного режима работы необходимо после процедуры первичной конфигурации отправить модулю SMS-команду:

- **00510**— включение режима **IM**
- **00511**— включение режима **CM**
- **00512**— включение режима **SM**
- **00513**— включение режима **FM**

КОМАНДЫ КОНТРОЛЯ И ПРОГРАММИРОВАНИЯ

Приведенные в этом разделе команды следует отправлять SMS-сообщением с телефона владельца (M1).

Удаление, добавление и изменение телефонных номеров, записанных в память модуля

Запись и изменение телефонных номеров

Для записи нового или изменения уже сохраненного в памяти модуля телефона используются команды следующего формата:

формат SMS-команды:

код команды	X	Y	0	0	номер телефона
-------------	---	---	---	---	----------------

настройки оповещения

код команды для телефонов

- M1 — 0001
- M2 — 0002
- M3 — 0003
- M4 — 0004

X — переменная управления голосовым оповещением

Y — переменная управления SMS-оповещением

При наборе SMS-команды переменные **X** и **Y** следует заменить на **1** (оповещение включено) или **0** (оповещение выключено). Эти настройки определяют, какими способами будут доставляться оповещения на телефон при тревоге сигнализации или модуля.

Номер телефона должен иметь следующий формат:

+(код страны) (код региона или мобильного оператора) (7 цифр номера)
 например: **+79211234567**



Примеры команд:

*Изменить телефон владельца **M1** — 00011100+79115623881*

*Записать/изменить телефон и отключить голосовое оповещение **M2** — 00020100+71111211343*

*Записать/изменить телефон и отключить SMS-оповещение **M3** — 00031000+79011231111*

*Записать/изменить телефон **M4** — 00041100+79561211567*



Внимание! Не допускается заносить в память модуля один и тот же номер с разными обозначениями. Например, под именами M1 и M2 не может быть занесен один и тот же телефон.

Настройка оповещения при срабатывании входа

Общая информация

Модуль StarLine M32/M22 оборудован 4 универсальными входами: тремя с отрицательной полярностью и одним с положительной. Каждый вход модуля может быть подключен к одной из цепей в автомобиле:

- к выходу состояния дополнительного оборудования;
- к концевым выключателям;
 - дверей;
 - капота;
 - багажника;
 - педали тормоза или ручного тормоза;
- к выходу сигнализации, параллельно сирене;
- к другим цепям.

О срабатывании входа модуль StarLine M32/M22 может оповестить одним из нескольких способов:

- оповещение по алгоритму «Тревога в режиме охраны»;
- вызов владельца (M1). Если вызов не будет принят, модуль отправит SMS-сообщение и позвонит владельцу второй раз;
- отправка SMS-сообщением на номер M1;
- модуль не будет совершать вызовы или отправлять SMS-сообщения. Состояние входа можно проверить через голосовое меню или с помощью SMS-команды 41 самостоятельно.

Способ оповещения, текст SMS и голосового оповещения при срабатывании входа модуля устанавливаются с помощью SMS-команды **007...**



Модуль StarLine M32/M22 можно настроить таким образом, что при срабатывании входа на установленное время будет включаться один или несколько дополнительных каналов модуля. Более подробно эта возможность рассмотрена в разделе «Настройка дополнительных каналов модуля» на стр. 44

Код команды

007...

**Программирование универсального
входа №1 – 4**



формат SMS-команды:

0	0	7	номер входа	+	текст	#	код режима оповещения
			1..4	до 15 символов		0..3	

номер входа — число от 1 до 4, соответствует номеру входа;

текст — при программировании входа можно выбрать **один из стандартных текстов**, который будет использоваться как при оповещении с помощью SMS, так и при звонке. Для этого вместо текста следует подставить число от 0 до 6. Например, если планируется подключить вход к концевому выключателю двери, **текст** следует заменить на **1**, если ко входу подключен концевой выключатель капота — на **2**, и т.д., согласно таблице на стр. 44.

Если необходимого вам текста среди стандартных нет, Вы можете запрограммировать **любой другой текст длиной до 15 символов**. В этом случае модуль использует его только для SMS-оповещений. При голосовом оповещении будет воспроизводиться сообщение «Устройство № включено», где № будет соответствовать номеру входа.

Значение « текст »	Текст SMS-оповещения	Тексты, используемые при оповещении голосом
Любой текст длиной до 15 символов и не содержащий символы # или +	Установленный текст, например, «открыт люк».	Устройство 1 включено Устройство 2 включено Устройство 3 включено Устройство 4 включено
0 (заводская настройка)	Устройство 1 вкл. Устройство 2 вкл. Устройство 3 вкл. Устройство 4 вкл.	Устройство 1 вкл. Устройство 2 вкл. Устройство 3 вкл. Устройство 4 вкл.
1	Откр. дверь	Открыта дверь
2	Откр. капот	Открыт капот
3	Откр. багажник	Открыт багажник
4	Датчик тормоза	Сработал датчик тормоза
5	Подогрев двигателя вкл.	Включена система подогрева двигателя
6	Сирена вкл.*.	Тревога в режиме охраны

* — установка стандартного текста «сирена вкл.» автоматически включает задержку срабатывания входа, равную 0.5 секунды. Если вход модуля подключен к сирене сигнализации, сигналы продолжительностью менее 0.5 секунд, подтверждающие включение или выключение охраны, не приведут к срабатыванию входа.



В режиме **СМ** (работа с любой сигнализацией) вход №4 используется для подключения к охранной системе, и его программирование с помощью команды **0074...** невозможно. В режиме **ИМ** (работа с сигнализацией StarLine) вход №4 функционирует как универсальный, и его можно запрограммировать с помощью команды **0074...**

Код режима оповещения — число от 0 до 3-х. Определяет условия и способы оповещения при срабатывании входа.

Код режима оповещения	Способ оповещения при срабатывании		Условие оповещения	Примечание
0	–	–	Оповещение отключено	Состояние входа можно запросить через голосовое меню или с помощью SMS-команды 41.
1 (заводская настройка)		SMS	Если включена охрана	Оповещение производится по алгоритму «тревога в режиме охраны».
2		SMS	Всегда	Модуль отправляет SMS-оповещение, если не удалось дозвониться до М1ХУ. Затем предпринимается вторая попытка дозвона.
3	–	SMS	Всегда	Модуль отправляет SMS-сообщение на телефон владельца М1ХУ.



Пример 1. Необходимо запрограммировать вход №1 таким образом, чтобы после успешного запуска подогревателя двигателя на телефон владельца было доставлено SMS-оповещение (предварительно выход состояния доп. оборудования был подключен ко входу №1 модуля). С телефона владельца следует отправить SMS-команду **0071+5#3**, где **0071** — команда программирования входа №1, **5** — стандартный текст «подогрев двигателя вкл.», **3** — режим оповещения - только SMS.



Пример 2. Модуль работает в режиме **СМ** и подключен к автомобильной сигнализации другого производителя. Необходимо, чтобы на телефон владельца М1 и на дополнительный телефон М2 было доставлено голосовое и SMS-оповещение о том, что сработала тревога сигнализации. Вход №3 модуля был предварительно подключен к выходу сигнализации параллельно сирене. Для программирования с телефона владельца следует отправить SMS-команду **0073+6#1**, где **0073** — код команды программирования входа №3, **6** — стандартный текст «сирена вкл», **1** — режим оповещения по алгоритму «Тревога в режиме охраны».

Код команды

03**Вывести настройки входов № 1 – 4**

Для запроса настроек входов отправьте SMS-команду **03** с телефона владельца. Ответ будет содержать информацию о настройках входов №1-4: номер входа, текст оповещения и код режима оповещения.

Код команды

0093...**Запрограммировать полярность входа управления режимом охраны (вход №4)****SMS-команды:**

0	0	9	3	0	1
---	---	---	---	---	---

 — отрицательная

0	0	9	3	0	2
---	---	---	---	---	---

 — положительная

С помощью SMS-команды **0093** вход управления режимом охраны можно запрограммировать в соответствии с алгоритмом работы выхода состояния подключенной сигнализации. По умолчанию модуль StarLine M32/M22 включает охрану, если на вход №4 подается «масса». Для того, чтобы модуль отключал охрану, когда на вход №4 подается «масса», отправьте SMS-команду **009302** с телефона владельца.



Универсальный вход №4 используется для подключения StarLine M32/M22 к сигнализации, которая не оборудована разъемом StarLine, в режиме **CM**.

*Для того, чтобы StarLine M32/M22 включал и отключал режим охраны по команде охранной системы, серый провод модуля необходимо соединить с выходом состояния сигнализации. Также необходимо, чтобы модуль StarLine M32/M22 был настроен на работу в режиме **CM**.*

Настройка дополнительных каналов модуля

Общая информация

Модуль StarLine M32/M22 оборудован 4 дополнительными каналами, которые могут быть использованы для управления дополнительным оборудованием, блокировки двигателя, управления замками дверей, капота или багажника, управления питанием различных устройств.

С помощью команд программирования, описанных в этом разделе, для любого из четырех дополнительных каналов может быть выбран режим ручного или автоматического управления.

В режиме ручного управления пользователь включает дополнительный канал с помощью команд **81, 82, 83, 84**, используя при этом голосовое меню или SMS-сообщения. Отключение дополнительного канала происходит автоматически, через установленное программированием время или вручную.

В режиме автоматического управления модуль включает дополнительный канал самостоятельно при определенных событиях, например, при включении охраны, срабатывании тревоги и т.д. Полный перечень событий указан в этом разделе инструкции далее. Отключение дополнительных каналов производится автоматически.



*Если для дополнительного канала запрограммирован режим автоматического управления, его состоянием невозможно управлять с помощью голосового меню или **SMS**-командами. Также, в ответах на команды **41** или **44** (запрос состояния), состояние этого дополнительного канала указываться не будет.*

Код команды

008...

Запрограммировать доп. канал №1–4

**формат SMS-команды:**

0	0	8	номер доп. канала	+	текст или код режима	#	таймер
			1..4		до 15 символов		0..9999

номер доп. канала — число от 1 до 4. Соответствует номеру дополнительного канала.

текст — если предполагается управлять дополнительным каналом вручную, укажите любой текст длиной до 15 символов. Этот текст будет использован модулем в SMS-сообщениях;

код режима — укажите код режима, если необходимо использовать автоматическое управление. Значения кодов и их назначения представлены в таблице ниже.

Код режима	Условие включения доп. канала	Условие отключения доп. канала
1	Включение охраны	Отключение охраны или по таймеру. В зависимости от того, что наступит ранее.
2	Отключение охраны	Включение охраны или по таймеру. В зависимости от того, что наступит ранее.
3	Включение или отключение охраны	По таймеру.
4	Включение прослушивания салона	Отключение прослушивания.
5	Тревога в режиме охраны	По таймеру.

6	Сработал вход №1	По таймеру. Если значение таймера соответствует постоянной работе — 9999, тогда доп. канал будет включен постоянно, пока на входе присутствует сигнал.
7	Сработал вход №2	
8	Сработал вход №3	
9	Сработал вход №4	
A (латинская)	Режим диагностики приемника GPS+ГЛОНАСС. К доп. каналу подключен светодиод. Доп. канал отключен — GPS+ГЛОНАСС находится в режиме энергосбережения. Доп. канал включен постоянно — поиск спутников GPS+ГЛОНАСС. Периодическое включение и отключение доп. канала с интервалом 0.5 сек — координаты местоположения вычислены.	
B (латинская)	Режим управления предпусковым подогревателем Webasto по цифровой шине. Данный режим может быть установлен только для первого доп. канала модуля , при установке данного режима первый ВХОД модуля также автоматически переключается в режим опроса состояния подогревателя	

таймер — число от **0** до **9999**.

Значение таймера	Описание
0	Управление доп. каналом отключено
от 1 до 9998	Автоматически отключить доп. канал через указанное время, секунды.
9999	Доп. канал включен постоянно

Пример 1. Допустим, к дополнительному каналу №3 подключено оборудование, которым предполагается управлять с телефона. Например, предпусковой подогреватель двигателя. Необходимо, чтобы после включения оборудование работало 30 минут, а затем автоматически отключалось. Для программирования выхода №3 с телефона владельца следует отправить следующее SMS-сообщение: **0083+подогрев вкл#1800**, где **0083** — код команды, **подогрев вкл** — обозначение дополнительного канала, **1800** — время работы в секундах.

Пример 2. Необходимо, чтобы модуль автоматически отключал блокировку двигателя при отключении охраны. Предварительно дополнительный канал №1 был подключен к обмотке реле, а блокировка производится нормально разомкнутыми контактами. Для программирования следует использовать SMS-команду: **0081+2#9999**, где **0081** — код команды, **2** — код автоматического режима: Включить доп. канал при отключении охраны, **9999** — время работы: постоянно.

Код команды


04**Вывести настройки доп. каналов №1–4**

Для запроса настроек выходов отправьте SMS-команду **04** с телефона владельца. Ответ будет содержать информацию о настройках дополнительных каналов № 1-4: номер доп. канала, текст оповещения или код режима и значения таймеров.



Внимание! Если модуль StarLine M32/M22 настроен на запуск двигателя, то настройка выходов запрещена. Выходы используются и подключаются согласно схеме на стр. 98.

Команды контроля

Код команды 01...	Запросить записи из истории команд	
-----------------------------	---	---

SMS-команда:

0	1	количество записей
----------	----------	---------------------------

01..08

В память модуля StarLine M32/M22 записываются коды последних 8 команд управления, переданных модулю с помощью телефона. В ответ на команду 01 будет выслано указанное количество записей, начиная с последней. Каждая запись содержит информацию о состоянии модуля и сигнализации после выполнения команды и отправляется отдельным SMS-сообщением.



*Если требуется запросить **5** записей из истории команд с телефона владельца (**M1**), отправьте SMS-сообщение с текстом **0105**. Если потребуется запросить пять записей, используя телефон **M2, M3, M4**, отправьте SMS-сообщение **0100123405**, где **00** — разделитель, а **1234** — значение пароля **PW**.*

Код команды

02...

Запрос записей из журнала событий

**SMS-команда:**

0	2	количество записей
----------	----------	---------------------------

01..08

В память модуля StarLine M32/M22 записывается информация о причинах **8** последних срабатываний режима тревоги. В ответ на команду **02** будет выслано указанное количество записей, начиная с последней. Каждая запись содержит информацию о времени, состоянии модуля и сигнализации и отправляется в виде отдельного SMS-сообщения.



*Если требуется запросить **3** записи из истории команд с телефона владельца (**M1**), отправьте SMS-сообщение с текстом **0203**. Если потребуется запросить 3 записи, используя телефон **M2, M3, M4**, отправьте SMS-сообщение **0100123403**, где **01** — код команды, **00** — разделитель, а **1234** — значение пароля **PW**.*

Код команды

07**Вывести список номеров телефонов,
записанных в память модуля**

Список телефонов, записанных в память модуля, можно вывести, отправив SMS-команду **07** с телефона владельца. При необходимости изменения или удаления телефонов, см. раздел «Удаление, добавление и изменение телефонных номеров, записанных в память модуля» на стр. 41.



*Если требуется запросить список телефонов с телефона владельца (M1), отправьте SMS-сообщение с текстом **07**. Если потребуется запросить список телефонов, используя телефон **M2, M3, M4**, отправьте SMS-сообщение с текстом **07001234** на номер модуля, где **07** — код команды, **00** — разделитель, **1234** — пароль PW.*

Код команды

08**Вывести информацию о качестве
сигналов GPS+ГЛОНАСС***

В ответ на SMS-команду **08** модуль отправит сообщение, в котором будет содержаться информация о количестве спутников GPS+ГЛОНАСС, точное время без поправки GMT, состояние приемника GPS+ГЛОНАСС и координаты местоположения в десятичном формате.



*Если требуется запросить информацию о GPS+ГЛОНАСС с телефона владельца (M1), отправьте SMS-сообщение с текстом **08**. Если потребуется запросить информацию о GPS+ГЛОНАСС, используя телефон **M2, M3, M4**, отправьте SMS-сообщение с текстом: **08001234**, где **08** — код команды, **00** — разделитель, **1234** — пароль PW.*

* В зависимости от модели и комплектации модуля

Код команды

09**Запрос состояния модуля**

В ответ на SMS-команду **09** модуль отправляет сообщение с информацией:

- режим работы модуля (IM, CM, SM или FM);
- версия ПО;
- напряжение аккумуляторной батареи автомобиля;
- перечисление включенных отчетов и функций;
- значения LBS.

Настройка дистанционного запуска двигателя с помощью модуля StarLine M32/M22

При совместной работе модуля StarLine M32/M22 с автосигнализацией StarLine (режим IM) непосредственно к цепям управления запуском двигателя подключена автосигнализация StarLine. Модуль получает команду запуска (21) и передает её автосигнализации, которая и осуществляет запуск двигателя.

При использовании модуля StarLine M32/M22 в режиме SM (без автосигнализации StarLine) дистанционный запуск двигателя может осуществляться с помощью самого модуля. В этом случае для управления цепями запуска и контроля состояния автомобиля используются доп. каналы и входы модуля.

Наряду с дистанционным запуском и остановкой (команды 21 и 20), модуль StarLine M32/M22 может осуществлять и автоматические запуски двигателя:

- запуск в заданное время по определенным дням недели;
- периодический запуск;
- температурный запуск.

Для настройки дистанционного запуска двигателя, без автосигнализации StarLine, необходимо:

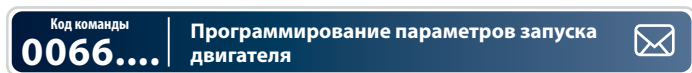
1. Произвести подключение модуля StarLine M32/M22 согласно схеме на стр. 100.
2. Перевести модуль в режим SM.
3. Запрограммировать параметры запуска двигателя согласно таблице на стр. 53.

Программирование параметров запуска двигателя

Параметры запуска двигателя могут быть изменены с помощью SMS-сообщения без необходимости доступа к модулю. Перечень функций приведен в таблице 1.

Порядок программирования:

Для изменения значений функций параметров запуска необходимо отправить SMS-сообщение на номер модуля в следующем формате:



SMS-команда:

0	0	6	6	F ₁	F ₂	F ₃	F ₄	F ₅	F ₆	F ₇	F ₈	F ₉	F ₁₀
---	---	---	---	----------------	----------------	----------------	----------------	----------------	----------------	----------------	----------------	----------------	-----------------

где F_n — значение функции с номером n, если F=0 значение функции не меняется

Например: 00661234123411 - запрограммировать функции по таблице

номер функции	1	2	3	4	5	6	7	8	9	10
значение	1	2	3	4	1	2	3	4	1	1

Например: 0066002000000 — изменить значение **только функции №3**

Таблица №1 — Программируемые функции запуска

Программируемая функция	Значение			
	1	2	3	4
№1 - функция запуска двигателя без участия автосигнализации	выключено	функция запуска двигателя включена. Дозапирание ЦЗ отключено	функция запуска двигателя включена. Дозапирание ЦЗ после завершения дистанционного запуска	функция запуска двигателя включена. Дозапирание ЦЗ после начала и завершения дистанционного запуска
№2 - выбор типа коробки передач и варианта выполнения (завершения) программной нейтрали	РКПП/ завершение «нейтрали» по закрыв. двери	РКПП/ завершение «нейтрали» по закрыв. двери (задержка 20 сек.)	автоматическая	автоматическая
№3 – алгоритм работы программируемого выхода (зелено-красный провод)	дублирование аксессуаров	дублирование зажигания	имитация нажатия педали тормоза на автомобилях с кнопкой старт/стоп	дублирование стартера
№4 - длительность прокрутки стартера	0,8 сек.	1,2 сек.	2,0 сек.	6,0 сек.
№5 - тип двигателя и задержка дистанционного запуска	бензин, задержка 2 сек.	дизель, задержка 5 сек.	дизель, задержка 10 сек.	дизель, задержка 20 сек.
№6 - контролирование работы двигателя по:	генератору (+)	генератору (+)	генератору (-)	тахометру

Программируемая функция	Значение			
	1	2	3	4
№7 – количество импульсов на кнопку «СТАРТ/СТОП» (для варианта 3 функции 3)	выключен	1 импульс	2 импульса	импульс 6 сек. (или до момента запуска)
№8 - продолжительность работы двигателя после запуска	10 мин.	20 мин.	30 мин.	без ограничения
№9 - продолжительность работы режима турботаймера	выключен	1 мин.	3 мин.	6 мин.
№10 -выбор оповещения при срабатывании входа (серый провод) и выбор полярности входа дверей	«капот»	«багажник»	«капот»	«багажник»
	отрицательный вход дверей	отрицательный вход дверей	положительный вход дверей	положительный вход дверей
№11 - Глушение двигателя при снятии с охраны или открывании двери	Выключено	при снятии с охраны	при снятии с охраны или при открывании двери	при открывании двери

Серым цветом в таблице выделены заводские установки



Внимание! Сброс на заводские установки уже установленного и работающего модуля может привести к невозможности дистанционного и автоматического запуска двигателя.

Описание программируемых функций запуска двигателя

Функция №1 — функция запуска двигателя без участия автосигнализации

Вариант 1 — Запуски двигателя выключены.

Вариант 2 — Запуски двигателя включены. Дозапирание ЦЗ отключено.

Вариант 3 — Запуски двигателя включены. Дозапирание ЦЗ после завершения дистанционного запуска.

Вариант 4 — Запуски двигателя включены. Дозапирание ЦЗ после начала и завершения дистанционного запуска.

Функция №2 — выбор типа коробки передач

Вариант 1 — ручная КПП. Завершение «программной нейтрали» происходит после закрывания дверей (любой «последней двери»).

Вариант 2 — ручная КПП. Завершение «программной нейтрали» происходит с задержкой 20 секунд после закрывания дверей (любой «последней двери»).

Вариант 3, 4 — автоматическая КПП.

Функция №3 — алгоритм работы выхода запуска (зелено-красный провод)

Вариант 1 — режим дублирования сигнала «аксессуары». При дистанционном запуске активируется за 2 сек до включения выхода зажигания (IGN, зелено-черный провод).

Вариант 2 — режим дублирования сигнала зажигания. Активируется синхронно с появлением сигнала на зелено-черном проводе (IGN).

Вариант 3 — специальный режим для автомобилей с кнопкой «старт-стоп». В этом режиме на зелено-красном проводе формируется импульс для имитации нажатия педали тормоза, а на черно-желтом проводе (силового модуля запуска) формируются импульсы запуска и остановки двигателя, подаваемые на кнопку «старт-стоп».

Вариант 4 — режим дублирования сигнала стартера. Активируется синхронно с появлением сигнала на черно-желтом проводе (силового модуля запуска) и остается активным до момента выключения стартера.

Функция №4 — длительность прокрутки стартера

Вариант 1 — 0,8 сек.

Вариант 2 — 1,2 сек.

Вариант 3 — 2 сек.

Вариант 4 — 6,0 сек.

Длительность каждой последующей прокрутки стартера (в течение одного цикла запуска двигателя) автоматически увеличивается на 0,2 сек. В одном цикле запуска может быть не более 4-х попыток пуска двигателя.

Функция №5 — тип двигателя и задержка дистанционного запуска

Данная функция определяет только задержку между включением зажигания и началом прокручивания стартера. При необходимости варианты 2, 3 или 4 могут быть использованы и для бензиновых двигателей.

Вариант 1 — бензиновый. Задержка включения стартера 2 сек.

Вариант 2 — дизельный. Задержка включения стартера 5 сек.

Вариант 3 — дизельный. Задержка включения стартера 10 сек.

Вариант 4 — дизельный. Задержка включения стартера 20 сек

Функция №6 — способ контроля работы двигателя

Вариант 1 — контроль по сигналу генератора (+12 В при работающем двигателе).

Вариант 2 — контроль по сигналу генератора (+12 В при работающем двигателе).

Вариант 3 — контроль по сигналу генератора (масса при работающем двигателе).

Вариант 4 — контроль по тахосигналу.

Функция №7 — количество импульсов, подаваемых на кнопку «старт-стоп» (если выбран вариант 3 функции 3)

Вариант 1 — выключено.

Вариант 2 — 1 импульс.

Вариант 3 — 2 импульса.

Вариант 4 — 1 импульс длительностью 6 сек или до момента запуска.

Функция №8 — продолжительность работы двигателя после автоматического или дистанционного запуска

Вариант 1 — 10 минут.

Вариант 2 — 20 минут.

Вариант 3 — 30 минут.

Вариант 4 — без ограничения времени (при автоматическом запуске максимальное время работы двигателя 30 минут).

Функция №9 — продолжительность работы режима турботаймера

Вариант 1 — турботаймер выключен.

Вариант 2 — 1 минута.

Вариант 3 — 3 минуты.

Вариант 4 — 6 минут.

Функция №10 — выбор оповещения при срабатывании входа (серый провод) и выбор полярности входа дверей

Вариант 1 — оповещение при срабатывании входа - «капот», отрицательная полярность входа дверей.

Вариант 2 — оповещение при срабатывании входа - «багажник», отрицательная полярность входа дверей.

Вариант 3 — оповещение при срабатывании входа - «капот», положительная полярность входа дверей.

Вариант 4 — оповещение при срабатывании входа - «багажник», положительная полярность входа дверей.

Функция №11 — глушение двигателя при снятии с охраны или открывании двери

Вариант 1 — выключено. При снятии с охраны двигатель продолжает работать.




Вариант 2 — двигатель глохнет при снятии с охраны.

Вариант 3 — двигатель глохнет при снятии с охраны или при открывании двери.








Вариант 4 — двигатель глохнет при открывании двери.




ТАБЛИЦЫ КОМАНД МОДУЛЯ

Команды управления сигнализацией StarLine

M1		M2 M3 M4		Любой другой телефон	Код коман- нды	Команды управления Назначение команды
	SMS		SMS		10	Отключить охрану
					11	Включить охрану
	SMS		SMS		12	Охрана с отключением датчика удара
					13	Охрана с отключением дополнительного датчика
					14	Охрана с отключением предупредительного уровня датчика удара
					15	Охрана с отключением датчика наклона
	-	-		-	16	Включить охрану и прекратить соединение
					17	Отключить охрану и прекратить соединение
	SMS		-	-	20	Остановить двигатель
					21	Запустить двигатель
	-	-		-	26	Запустить двигатель и прекратить соединение
	SMS		-		31	Включить режим антиограбления
	SMS		SMS		41	Запросить состояние автомобиля
	-		-	-	44	Запросить SMS о состоянии автомобиля
	SMS		-	-	50	Отключить служебный режим
					51	Включить служебный режим





Команды управления модулем StarLine M32/M22

M1		M2 M3 M4		Любой другой телефон	Код коман- ды	Команды управления Назначение команды
	-		-		0	Прослушать список кодов команд
	SMS		SMS		10	Отключить охрану
					11	Включить охрану
	-	-	-	-	16	Включить охрану и прекратить соединение
					17	Отключить охрану и прекратить соединение
	SMS	-	-	-	20	Остановить двигатель
					21	Запустить двигатель
	-	-	-	-	26	Запустить двигатель и прекратить соединение
	SMS		SMS		41	Запросить состояние автомобиля
	-		-	-	44	Запросить SMS о состоянии автомобиля
	SMS	-	-	-	50	Отключить служебный режим
					51	Включить служебный режим
	-	-	-	-	60	Отключить прослушивание салона
					61	Включить прослушивание салона

-	SMS	-	-	66	Запросить SMS с настройками функций запуска	
-	SMS	-	-	67	Запросить SMS с настройками параметров автоматического запуска	
	SMS		SMS		81	Включить/отключить/активировать доп. канал 1
					82	Включить/отключить/активировать доп. канал 2
					83	Включить/отключить/активировать доп. канал 3
					84	Включить/отключить/активировать доп. канал 4
	SMS		SMS		98	Запрос номера SMS-центра

Команды определения местоположения автомобиля

Команды определения местоположения, передаваемые модулю как при звонке, так и SMS-сообщением:

M1		M2 M3 M4		Любой другой телефон	Код команды	Назначение команды
	SMS		SMS	-	40	Запросить SMS с координатами автомобиля
	SMS		SMS	-	43	Запросить SMS со ссылкой на интернет-сайт

Команды, передаваемые модулю, только с телефона владельца (M1) SMS-сообщением:

M1	Код команды	Назначение команды
SMS	0040...	Включить периодический отчет о местоположении автомобиля в координатах. ... — время в минутах. Пример: 0041120
SMS	0043...	Включить периодическую передачу ссылки. ... — время в минутах. Пример: 0043120
SMS	0046...	Включить отчет о превышении скорости. ... — скорость в км/ч. Пример: 0046110
SMS	00490	Отключить все отчеты.
SMS	00491*	Выключить функцию определения GPS+ГЛОНАСС координат.
SMS	00492*	Включить функцию определения GPS+ГЛОНАСС координат.

* Для модулей StarLine M32/M22, укомплектованных антенной GPS+ГЛОНАСС

Команды контроля

Команды контроля, передаваемые SMS-сообщением:

M1 M2 M3 M4	Код коман- ды	Назначение команды
SMS	01...	Запросить записи из истории команд. ... — количество записей (01..08). Пример: 0103
SMS	02...	Запросить записи из журнала событий. ... — количество записей (01..08). Пример: 0206
SMS	03	Вывести настройки входов
SMS	04	Вывести настройки доп. каналов
SMS	07	Вывести список телефонов, записанных в память модуля
SMS	08	Вывести информацию о качестве сигналов GPS+ГЛОНАСС
SMS	09	Вывести информацию о: качестве сигнала GSM, напряжении АКБ, версии ПО модуля, включенных отчетах и функциях.

SMS-команды контроля и программирования

Команды контроля и программирования, отправляемые с телефона владельца (M1) SMS-сообщением:

Код команды	Команды контроля и программирования. Назначение команды.
0052..	SMS-оповещение о переходе в роуминг ... – значение параметра 0 – Отключено, 1 – Включено (заводское значение), 2 – Включено совместно с автоматическим отключением GPRS соединения.
06	Запросить значение пароля PW
0000PW	Записать новый пароль PW
0050PS	Записать новый пароль PS
0001XY00...	Записать / изменить / удалить телефон. Соответственно M1, M2, M3, M4.
0002XY00...	XY — настройка оповещения при тревоге.
0003XY00...	11 — звонок и SMS, 10 — звонок, 01 — SMS
0004XY00...	... — новый номер телефона Пример записи M2: 00021100+78121234567 Пример удаления M2: 00021100
005..	Выбор режима работы модуля: 00510 — режим IM , 00511 — режим CM , 00512 — режим SM , 00513 — режим FM .
0055..	00550 — Выключить GPRS, 00551 — Включить GPRS.

Код команды	Команды контроля и программирования. Назначение команды.
00581	Запрос PIN-кода для регистрации на starline-online.ru
00591	Обновление ПО GSM-модуля по GPRS. Подробнее о данной команде смотри на стр. 118
0067+1#xx	Запрограммировать периодический запуск двигателя xx — время в часах период запуска от 1 до 24 часов Пример: 0067+1#02 — периодический запуск двигателя с интервалом 2 часа Для отключения периодического запуска отправьте команду : 0067+1#0
0067+2#xx	Запрограммировать запуск двигателя по температуре xx — температура от -1°C до -30°C (знак минус вводить не нужно). Пример: 0067+2#5 — запуск двигателя при температуре -5°C. Для отключения запуска по температуре отправьте команду : 0067+2#0
0067+3#hhmm,x..	Запрограммировать запуск двигателя по времени hhmm — время запуска x — день или дни недели, в которые осуществляется запуск, 0-каждый день, 1-понедельник, 2-вторник...., если оставить пустое значение- однократный запуск. 0067+3#0830,12345 — запуск двигателя в 8:30 с понедельника по пятницу Для отключения запуска по времени отправьте команду: 0067+3#0000

Код команды	Команды контроля и программирования. Назначение команды.
0071+Текст#R	Запрограммировать вход 1, 2, 3 или 4.
0072+Текст#R	Текст — индивидуальный текст SMS-оповещения (до 15 символов).
0073+Текст#R	R — режим оповещения (0 — без оповещения, 1 — по алгоритму «Тревога в режиме охраны», 2 — звонок и SMS на M1, 3 — SMS на M1)
0074+Текст#R	Пример: 0071+Открыт люк#0
0081+Текст#T	Запрограммировать доп. канал 1, 2, 3 или 4.
0082+Текст#T	Текст — индивидуальный текст SMS-оповещения (до 15 символов)
0083+Текст#T	T — время работы доп. канала в сек. (1..9998 — автомат. отключение через указаное в секундах время, 0 — управление откл. 9999 — ручное управление)
0084+Текст#T	Пример: 0084+Подогрев вкл.#600
0090..	Выбор языка SMS и голосового меню 00903 – Английский, 00904 – Русский.
00911	Включить режим «Управление охраной вызовом». 00910 — отключить.
0092...	Отчет о выключении режима охраны брелком. ... — режим работы. (0 — откл. 1 — SMS, 2 — звонок на M1)
0093...	Запрограммировать полярность входа управления охраной. ... — режим работы входа в режиме CM (серый провод). 01 — отрицательная, 02 — положительная.
009401	Включить все команды управления для телефона M2. 009400 — отключить.
009501	Включить режим «Управление только с M — телефонов». 009500 — отключить.

Код команды	Команды контроля и программирования. Назначение команды.
0096..	<p>Включение дополнительного режима защиты при управлении SMS-командами (требуется ввод пароля PW с номера M1) ... – режим работы</p> <p>009601 – включение режима защиты; 0096PW000 – отключение режима, где 0096 код команды, PW – пароль PW, 00 – разделитель, 0 – значение «отключено». По умолчанию – отключено.</p> <p>Пример: 101234 - где 10 код команды, 1234 – пароль PW.</p>
0098+Номер СМС центра#	<p>Записать/изменить номер СМС - центра.</p> <p>Пример записи номера SMS-центра: 0098++79112009890#</p>
0099...	<p>00 – Переподключение к оператору GSM сети (команда аналогична действию «снятие питания с клеммы аккумулятора»), 01 — Сброс на заводские установки.</p> <p>02 — Сброс на заводские установки и возврат к процедуре первичной настройки</p>
9900.....	<p>Экстренная смена номера M1</p> <p>9900PW00PS00XY00 Номер телефона X-оповещение звонком (1-вкл,0-выкл), Y - оповещение по SMS, (1-вкл,0-выкл) PW и PS — четырехзначные пароли Номер телефона в формате: +71234567890</p>
#...#	<p>Запрос баланса SIM-карты, установленной в модуль. ... — код USSD запроса оператору связи. Пример: #100#</p>

Установка модуля StarLine M32/M22

Рекомендации по размещению и монтажу

Модуль StarLine M32/M22 может быть установлен на автомобиле с напряжением питания бортовой сети 12 В или 24 В и отрицательным полюсом на корпусе.

Установка основного блока

Блок разместите в салоне в скрытом месте, например, под приборной панелью. Для предотвращения попадания в блок влаги рекомендуется установить его таким образом, чтобы исключить стекание капель воды по проводам внутрь корпуса. Закрепите блок на плоской поверхности с помощью саморезов или двухстороннего скотча так, чтобы исключить его перемещение при движении автомобиля.



Внимание! Установка модуля в непосредственной близости от автомагнитолы не рекомендуется. В противном случае радиосигналы, передаваемые модулем, могут стать причиной посторонних звуков при прослушивании салона.

Установка микрофона*

Закрепите микрофон вдали от динамиков и потоков воздуха из дефлекторов. Для надежной работы функции прослушивания салона расстояние между источником звука и микрофоном не должно превышать 0.5 м.

* В зависимости от модели и комплектации модуля

Установка антенны GPS+ГЛОНАСС

Выберите место для монтажа антенны GPS+ГЛОНАСС внутри салона автомобиля вблизи лобового или заднего стекла. Расположите ее рисунком вверх, горизонтально или под небольшим углом так, чтобы над антенной не находились металлические детали. Рекомендуем произвести проверку качества приема сигналов GPS+ГЛОНАСС перед окончательным закреплением приемника. При проверке автомобиль должен находиться на улице.

Подключение резервного аккумулятора

Резервный аккумулятор должен соответствовать напряжению бортовой сети автомобиля, для 12 В сети должен быть использован аккумулятор 12 В, для 24 В сети должен быть использован аккумулятор 24 В.

Максимальная емкость резервного аккумулятора 7 А/ч.

Подключите черный провод разъема резервного аккумулятора к минусовой клемме резервного аккумулятора.

Подключите красный провод разъема резервного аккумулятора к плюсовой клемме резервного аккумулятора.



Резервный аккумулятор приобретается дополнительно.

Подключение к сигнализации StarLine

Охранно-мониторинговый модуль StarLine M32/M22 подключается к синему 3 контактному разъему сигнализации StarLine, оборудованной интерфейсом SL-Data, с помощью специального кабеля. Этот кабель входит в комплект модуля. После выполнения всех необходимых подключений выполните привязку модуля к сигнализации.

Для привязки выполните следующие действия:

- выполните необходимые первичные настройки GSM модуля;
- обязательно дождитесь приветственной SMS, получение которой будет свидетельствовать о нормальной работе устройства;
- нажмите 7 раз сервисную кнопку автосигнализации StarLine и включите зажигание - последуют 7 сигналов сирены;
- дождитесь автоматического выхода из режима программирования и выключите зажигание.



Модуль StarLine M32/M22 может подключаться к другой сигнализации, не оборудованной 3-х проводным интерфейсом SL-Data. Для этого запрограммируйте режим работы модуля **СМ**, и подключите серый провод к выходу состояния режима охраны другой сигнализации.

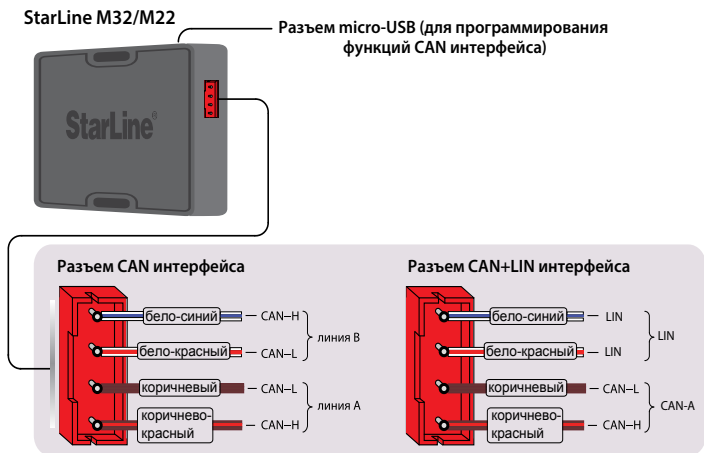
Подключение к цифровым шинам CAN и LIN*

Перед подключением модуля StarLine M32/M22 к цифровым шинам CAN и LIN автомобиля обязательно ознакомьтесь:

1) С особенностями подключения к цифровым шинам Вашего автомобиля.

Подключение к шинам осуществляется с помощью разъема красного цвета. Все автомобили, поддерживаемые CAN и LIN интерфейсами, зарегистрированы в базе данных модуля под уникальными 4-значными номерами. Эти номера, а так же информацию о подключении и функциональных возможностях интерфейса для Вашего автомобиля Вы можете найти на странице can.starline.ru

2) Программатор, инструкцию по программированию, а также программное обеспечение для 2CAN и CAN+LIN модулей Вы можете найти на сайте can.starline.ru в разделе «Поддержка/CAN Телематика».



* Если в StarLine M32/M22 установлен 2CAN или CAN+LIN модуль

**Внимание!**

Модуль StarLine M32/M22 может быть подключен и БЕЗ использования CAN-интерфейса. В этом случае необходимо извлечь CAN-модуль.

Программирование CAN и LIN интерфейсов



Программирование функций CAN и LIN интерфейсов производится с помощью компьютера. Для подключения используется USB - micro-USB кабель.

Внимание!

Для программирование CAN интерфейса отключение питания не требуется, но по окончании необходимо произвести сброс по питанию.

Обход штатного иммобилайзера–iKey



iKey - функция бесключевого обхода штатного иммобилайзера по технологии iKey.

Подготовка к обучению


Перед обучением функции iKey необходимо проверить, поддерживается ли данная функция на выбранном автомобиле.

Актуальный список автомобилей, в которых возможно будет реализовать бесключевой обход штатного иммобилайзера по технологии iKey, вы сможете найти на can.starline.ru

Для проверки поддержки функции iKey на конкретном автомобиле необходимо:


1. Перейти на can.starline.ru для выбора автомобиля.
2. После выбора автомобиля отобразится информация о поддерживаемых данным автомобилем функциях, а также информация о точках подключения.
3. В случае поддержки функции iKey напротив пункта «Обход штатного иммобилайзера» будет расположена отметка о поддержке, как на рисунке ниже:

StarLine CAN beta

Марка	Модель
Lada	Granta 2011-2015
Устройство	Версия прошивки
CAN+LIN	Текущая
Номер а/м	7111
Вариант подключения	CAN-A, 2LIN, Альт. управление светом
	 Информация о точках подключения
Стояночный тормоз	✓
Обход штатного иммобилайзера	✓
Для двигателей с ДМРВ. При обучении необходимо запустить двигатель	

В случае успешного подтверждения поддержки функции iKey на выбранном автомобиле, необходимо поставить галочку «Обход штатного иммобилайзера» в настройках CAN+LIN-модуля:

Модуль CAN+LIN



ВЫБОР ФАЙЛА ПРОШИВКИ

БАЗА ДАННЫХ

НАСТРОЙКИ

Версия прошивки: 3.9.0000

Настройки

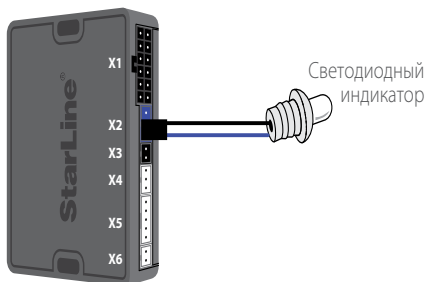
Модель: Lada Granta 2011-2015

Номер: 7111

- Последовательное стирание ЦЗ
- Функция "Комфорт"
- Управление штатной системой охраны
- Имитация открывания двери водителя
- Запуск двигателя
- Блокировка двигателя
- Обход штатного иммобилайзера

Необходимые условия для обучения

1. Программное обеспечение модуля M32/M22 должно быть не ниже версии K4.
2. Программное обеспечение модуля CAN+LIN должно быть не ниже версии 3.9.
3. Выполните первичную настройку модуля M32/M22.
4. Выполните программирование “Таблицы функции запуска”, отправив SMS-сообщение с текстом **00662311111111** на номер модуля M32/M22.
5. На время обучения модулю M32/M22 необходимо контролировать статус “вход дверей” :
 - Если статус дверей берется по аналогу, то установите дополнительный резистор 1кОм между входом дверей (сине-серый-провод) и +12 В. В этом случае отключите получение статуса дверей в настройках CAN+LIN модуля.
 - Если статус дверей берется по CAN, то дополнительных подключений не требуется.
6. На время обучения отключите светодиодный индикатор от разъема X3 и подключите его к синему разъему X2, как указано на рисунке ниже (черный провод светодиодного индикатора подключите к центральному контакту):



Обучение

1. Извлеките SIM-карту из модуля!!!
 2. Подайте питание 12 В.
 3. Подождите, пока светодиодный индикатор загорится на 5 сек, а затем погаснет.
 4. Откройте/закройте дверь 7 раз. Для этого рекомендуем:
 - Если статус дверей берется по аналогу, то сине-серым проводом «вход дверей» коснитесь корпуса 7 раз. Каждое касание будет сопровождаться 1 вспышкой светодиодного индикатора. Пауза между касаниями должна быть не более 10 секунд.
 - Если статус дверей берется по CAN шине, то выполните открытие/закрытие двери 7 раз. Каждое открытие будет сопровождаться 1 вспышкой светодиодного индикатора. Дверь должна удерживаться в открытом состоянии до появления этой вспышки. Важно! Остальные двери должны быть закрыты. Пауза между открытием/закрытием должна быть не более 10 секунд.
 5. После 7-го открывания двери светодиодный индикатор начнет постоянно гореть.
 6. Включите зажигание не позднее, чем через 2 сек после начала постоянного свечения светодиодного индикатора.
 7. В случае корректного выполнения п.п. 1-6, модуль перейдет в режим обучения, изменения постоянного свечения светодиодного индикатора при этом не произойдет.
 8. Дождитесь 5 вспышек светодиодного индикатора, свидетельствующих о завершении обучения.
 - Если обучение завершено успешно, то произойдет 5 коротких вспышек светодиодного индикатора.
 - Если обучение завершено неудачно, то произойдет 5 длинных вспышек светодиодного индикатора.
- В этом случае необходимо повторить шаги с 1 по 8.
9. Выключите зажигание.

10. Отключите светодиодный индикатор от разъема X2 и подключите его к разъему X3.

11. Выполните проверку функционирования дистанционного запуска. Для отключите питание, установите SIM-карту обратно в модуль, подайте питание. После получения приветственного SMS-сообщения отправьте на модуль M32/M22 команду 21.

Возможные причины неудачного обучения и варианты их решения

1. Не выполняется п.4, в котором указано "Откройте/закройте двери 7 раз". Отсутствуют вспышки светодиодного индикатора после каждого изменения статуса "входа дверей".

Возможные причины и варианты решения:

Если статус "вход дверей" берется по CAN шине, то необходимо проверить:

-Наличие галочки напротив параметра "Двери" в настройках CAN+LIN модуля.

- **Важно!** Остальные двери должны быть закрыты.

Если статус "вход дверей" берется по аналогу, необходимо проверить:

-Наличие подтяжки "входа дверей" (сине-серого провода) к +12 В через резистор номиналом 1кОм.

-Запретить получение статуса "вход дверей" по CAN шине, для чего в настройках CAN+LIN модуля необходимо отключить галочку рядом с параметром "Двери".

2. Неудачное завершение обучения, о чем свидетельствует 5 длинных вспышек светодиодного индикатора.

Возможные причины и варианты решения:

- Зажигание включено позднее, чем через две секунды после начала постоянного свечения светодиодного индикатора. В этом случае необходимо повторить процедуру обучения заново, соблюдая время включения зажигания.

- В зависимости от марки и модели автомобиля обмен данными может происходить в разных положениях ключа времени. На большинстве автомобилей для успешного обучения достаточно включить зажигание.

Но также существуют автомобили, на которых при выполнении п.6 необходимо запустить двигатель, т.к. включение зажигания не достаточно для успешного считывания кода.

- Проверить схему подключения к цифровой шине LIN и надежность контакта. Информацию о точках подключения на конкретном автомобиле смотри на сайте can.starline.ru

3. Светодиод погас через 2.5 минуты без дополнительных вспышек.

Возможные причины и варианты решения:

- В зависимости от марки и модели автомобиля время обучения может продолжаться до 5 минут. Для решения данного вопроса необходимо произвести обновление ПО модуля M32T до версии не ниже K5, при этом время обучения будет увеличено до 5 мин.

- В зависимости от марки и модели автомобиля обмен данными может происходить в разных положениях ключа времени. На большинстве автомобилей для успешного обучения достаточно включить зажигание.

Но также существуют автомобили, на которых при выполнении п.6 необходимо запустить двигатель, т.к. включение зажигания не достаточно для успешного считывания кода.

4. Обучение завершилось успешно, о чем свидетельствует 5 коротких вспышек светодиодного индикатора, но при попытке запуска двигателя все попытки оканчиваются неудачно.

Возможные причины и варианты решения:

- Проблема в подключении к цифровой шине LIN. Необходимо поменять местами провода подключения к цифровой шине LIN в соответствии с указаниями на can.starline.ru

iCAN: технология блокировки двигателя по цифровой шине CAN



iCAN - уникальная запатентованная технология скрытой блокировки двигателя по штатным цифровым шинам автомобиля. Блокировка осуществляется путем отключения блоков, отвечающих за работу двигателя, специальными командами, которые формирует интегрированный модуль CAN+LIN. Двигатель блокируется только при начале движения, благодаря встроенному в CAN-модуль датчику скорости.

Подготовка

Для выполнения блокировки по технологии iCAN необходимо проверить, поддерживается ли функция iCAN на выбранном автомобиле. Актуальный список автомобилей, в которых возможно будет реализовать блокировку по технологии iCAN, вы сможете найти на can.starline.ru

Ниже приведены шаги по проверке поддержки функции iCAN на выбранном автомобиле:

Шаг 1. Выбор автомобиля.

StarLine® CAN beta

Марка

Toyota

Модель

RAV 4 2013-2015


Устройство

CAN+LIN

Версия прошивки

Текущая

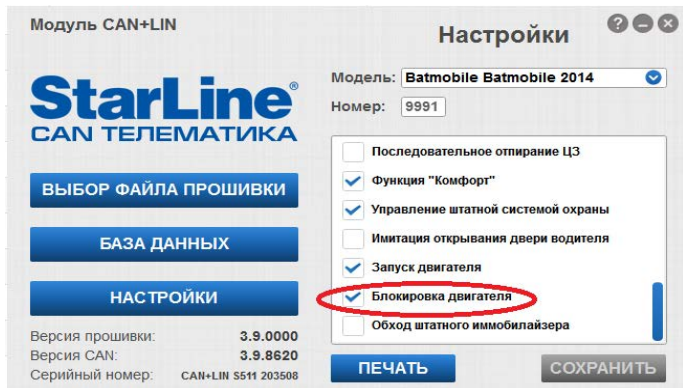
Шаг 2. После выбора автомобиля отобразится информация о поддерживаемых данным автомобилем функциях, а также информация о точках подключения.

Номер а/м	5229
Вариант подключения	CAN-A
	
Дверь водителя	<input type="checkbox"/>
Двери пассажиров	<input checked="" type="checkbox"/>
Капот	<input type="checkbox"/>

Шаг 3. В случае поддержки функции iCAN напротив пункта “Блокировка двигателя” будет расположена отметка о поддержке, как на рисунке ниже:

Запуск двигателя	<input type="checkbox"/>
Блокировка двигателя	<input checked="" type="checkbox"/>
Запрет запуска двигателя	<input type="checkbox"/>

В случае успешного подтверждения поддержки функции iCAN на выбранном автомобиле, необходимо выполнить подключение модуля M32/M22 к цифровой шине CAN, согласно описанию на can.starline.ru (см. Шаг 2.), а также поставить галочку «Блокировка двигателя» в настройках CAN+LIN-модуля:



Функция iCAN активирована!



Если в режиме охраны произошла тревога, то для отключения блокировки двигателя необходимо выключить режим охраны самого модуля StarLine M32/M22.

Режим SLAVE*

Режим SLAVE реализуется только в режимах SM или SF модуля.

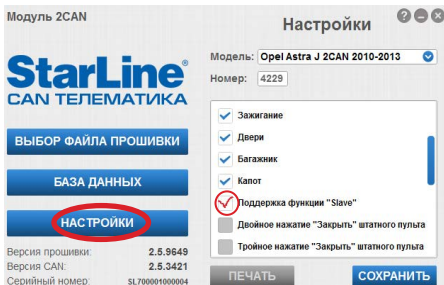
Требования к автомобилю

Использование режима SLAVE возможно при выполнении следующих условий:

1. Автомобиль должен быть оснащен штатной охранной системой (или штатным центральным замком) управление которой может осуществляться брелком, карточкой, электронным ключом или другим способом.
2. Данный автомобиль должен быть в списке автомобилей, поддерживаемых встроенным модулем CAN-Телематика. В таблице функций CAN интерфейса для данного автомобиля обязательно должна быть функция поддержки режима SLAVE. Список поддерживаемых автомобилей см. на странице can.starline.ru

Активация поддержки функции SLAVE в CAN интерфейсе

Войдите в настройки CAN интерфейса с помощью программатора, активируйте поддержку функции SLAVE и нажмите кнопку «сохранить» для сохранения новой конфигурации. Версия ПО программатора должна быть не ниже 1.3.6070.



* Если в StarLine M32/M22 установлен 2CAN или CAN+LIN модуль

РЕАЛИЗАЦИЯ ЗАПУСКА ДВИГАТЕЛЯ БЕЗ АВТОСИГНАЛИЗАЦИИ STARLINE



Внимание! При реализации функции запуска двигателя в целях безопасности при эксплуатации и для правильного функционирования системы обязательным является подключение концевиков двери, стояночного тормоза и капота.

Выбор типа коробки передач

Тип КПП программируется функцией 2 (таб. №1, стр. 57).

Подключение цепей запуска двигателя

Провода разъема модуля StarLine M32/M22 модуля должны быть подключены в соответствии с рекомендациями, изложенными ниже.

Подключение цепей запуска на автомобилях с ключом зажигания

Провода 5-контактного разъема силового модуля должны быть подключены в соответствии с рекомендациями, изложенными ниже:

Красный провод — плюс питания (+12 В) - рекомендуется подключить непосредственно к аккумулятору автомобиля. При подключении к аккумулятору необходимо использовать провод сечением не менее 6 мм². Если прямое подключение к аккумулятору невозможно, то для подключения выберите штатный провод электропроводки автомобиля соответствующего сечения. При этом необходимо учесть, что номинал штатного предохранителя этой цепи должен быть не менее 30 А. Также можно подключиться к проводу питания монтажного блока, блока управления кузовным оборудованием (BCM) или замку зажигания.

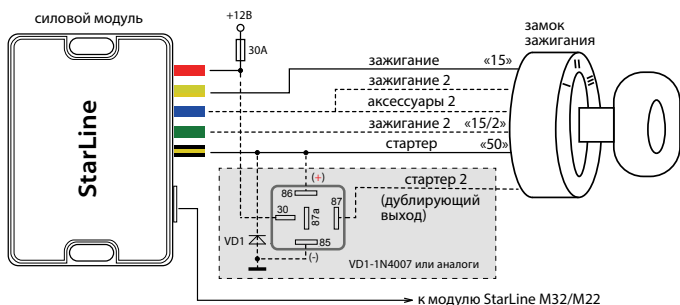
Желтый провод — силовой выход для включения зажигания - подключите к клемме «зажигание» (IGN) замка зажигания.

Зеленый провод — программируемый силовой выход для дублирования цепей «зажигание» (IGN) или «аксессуары» (ACC).

Синий провод — программируемый силовой выход. Используется для дублирования цепей «зажигание», «аксессуары», «стартер» или для имитации нажатия педали тормоза или сцепления при дистанционном запуске на автомобилях с кнопкой «старт-стоп».

Функцию 3 (см. таб. функций запуска на стр. 57) запрограммируйте на требуемый режим работы, а синий провод подключить к соответствующей цепи замка зажигания или к концевому выключателю педали тормоза. Необходимость использования данного выхода зависит от конкретной модели автомобиля.

Черно-желтый провод — выход на стартер — подключите к цепи управления стартером. При необходимости дублирования данной цепи используйте дополнительное реле.



Подключение цепей запуска на автомобилях с кнопкой «старт/стоп»



Для реализации функции запуска на автомобилях с кнопкой «старт-стоп» функцию 3 (таб. №1, стр. 57) запрограммируйте вариант 3. В этом случае при дистанционном запуске на **синем проводе** силового модуля будет формироваться импульс, имитирующий нажатие на педаль тормоза, а на черно-желтом силового модуля (выход на стартер) импульсы запуска и глушения двигателя (см. диаграмму на стр. 97).

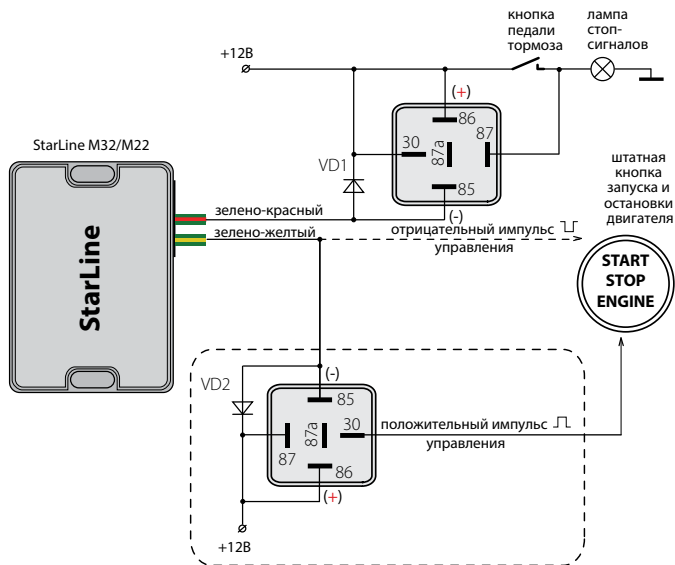
Красный провод силового модуля — плюс питания (+12 В) - рекомендуется подключить непосредственно к аккумулятору автомобиля. При подключении к аккумулятору необходимо использовать провод сечением не менее 6 мм². Если прямое подключение к аккумулятору невозможно, то для подключения выберите штатный провод электропроводки автомобиля соответствующего сечения. При этом необходимо учесть, что номинал штатного предохранителя этой цепи должен быть не менее 30 А. Также можно подключиться к проводу питания монтажного блока, блока управления кузовным оборудованием (ВСУ) или замку зажигания.

Желтый провод силового модуля — не подключать.

Зеленый провод силового модуля — не подключать.

Синий провод силового модуля — подключите к кнопке педали тормоза.

Черно-желтый провод силового модуля — подключите к кнопке «старт-стоп».



Подключение входа контроля работы двигателя

Сине-красный провод — универсальный вход контроля работы двигателя. Контроль может осуществляться по тахосигналу или по сигналу генератора.

- При контроле работы двигателя по тахосигналу сине-красный провод подключается к цепи, в которой присутствует импульсный сигнал, частота которого пропорциональна оборотам двигателя.
- При контроле работы двигателя по сигналу генератора сине-красный провод подключается к выходу генератора, который соединен с лампой «заряд аккумулятора» на приборной панели. Полярность сигнала генератора программируется (функция 6, таб. №1).

Успешный запуск двигателя будет контролироваться по изменению напряжения на выходе генератора после запуска двигателя.



В первую очередь рекомендуется использовать контроль по тахосигналу, как наиболее достоверный способ. И только при невозможности данного способа используйте контроль по генератору. Для правильной работы стартера (без перекрутки) может потребоваться подбор длительности прокрутки стартера (функция 4, таб. №1).

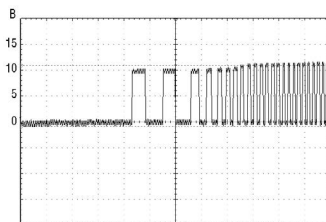
Общие рекомендации по выбору способа контроля работы двигателя

Для безопасной эксплуатации автомобиля и безопасного использования функции дистанционного запуска необходимо, чтобы автосигнализация правильно определяла, работает двигатель или нет.

Контроль работы двигателя по тахосигналу

Цепь, к которой будет подключаться сине-красный провод, должна содержать импульсы, частота следования которых пропорциональна скорости вращения двигателя. В качестве такой цепи лучше всего использовать сигнал тахометра, присутствующий на одном из контактов разъема диагностики или на приборной панели. Этот сигнал обычно имеет амплитуду 12 В. Типичная форма сигнала тахометра приведена ниже на рисунке:

Сигнал с тахометра



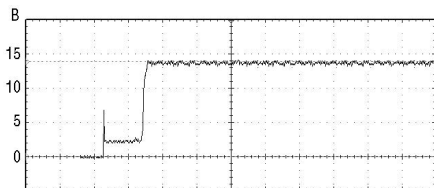
Момент прекращения прокручивания стартера автосигнализация определяет по резкому возрастанию частоты сигнала в момент начала работы двигателя. Подключение сине-красного провода к такой цепи гарантирует правильное отключение стартера.



Внимание! В связи с тем что сигнал управления форсунками при запуске двигателя имеет слишком низкую частоту, **не рекомендуется** использовать данный сигнал для контроля работы двигателя.

Контроль работы двигателя по сигналу генератора

Цепь, к которой подключается сине-красный провод, должна изменять свое состояние от потенциала корпуса, когда двигатель не работает, на потенциал 9-12 В, когда двигатель работает. В случае инверсного сигнала от потенциала +12 В, когда двигатель не работает, на потенциал корпуса, когда двигатель запустился. Этот сигнал можно получить при подключении к лампе индикации заряда аккумулятора на приборной панели, которая погасает при начале работы двигателя. Для указанных двух вариантов предусмотрен выбор контроля работы двигателя генератор (+) или генератор (-) соответственно (функция 6, таб. №1). Типичная форма сигнала при запуске двигателя в цепи генератора приведена на рисунке ниже:



В некоторых автомобилях сигнал генератора изменяется на соответствующий работающему двигателю уже при прокручивании стартера. В данном случае гарантировать корректное прекращение работы стартера невозможно, поэтому такой способ контроля неприменим.

Программирование параметров запуска двигателя

Для успешного запуска автомобиля с помощью автосигнализации необходимо запрограммировать следующие параметры:

- 1.** Тип двигателя автомобиля — бензиновый или дизельный. Для этого запрограммируйте функцию 5 (таб. №1, стр. 57) и в зависимости от типа двигателя установите требуемое время задержки включения стартера после включения зажигания при первой попытке запуска двигателя. Для дизельных двигателей задержка включения стартера, необходимая для прогрева свечей — 5, 10 или 20 секунд. Для бензиновых двигателей задержка фиксирована — 2 секунды;
- 2.** Для автомобилей с кнопкой «старт-стоп» запрограммируйте функцию 3 (таб. №1) на вариант 3;
- 3.** Задайте максимальное время первой прокрутки стартера. Оно может быть запрограммировано для любого способа контроля работы двигателя. Время каждой последующей прокрутки стартера в течение одного цикла запуска автоматически увеличивается на 0,2 секунды. Для автомобилей с кнопкой «старт-стоп» (вариант 3 функции 3) на зелено-желтом проводе формируется импульс 2 сек, независимо от выбранного варианта функции 4 (таб. №1). Если двигатель будет запущен до истечения максимального времени прокрутки стартера, то стартер выключится досрочно.



За один цикл модуль может предпринять 4 попытки запуска двигателя. Если после 4-ой попытки двигатель не запустится, то на телефон владельца придет SMS-сообщение с уведомлением о неудачном запуске двигателя.

Если запущенный двигатель заглохнет до окончания запрограммированного времени прогрева, то будет предпринят новый цикл запуска двигателя. Суммарное количество попыток запуска за один цикл запуска не превышает 4.

Проверка правильного определения работающего двигателя

В связи с большим разнообразием способов подключения и возможными изменениями в схемах автомобилей следует обязательно убедиться в правильной работе системы после установки. От этого будет зависеть сама возможность дистанционного запуска двигателя, своевременное отключение стартера (отсутствие переключивания) и безопасность при запуске двигателя.

Для проверки используется SMS-команда 41. Необходимо проверить два состояния автомобиля и убедиться, что модуль правильно их различает. Если модуль различает их правильно, то его корректная работа при дистанционных запусках будет обеспечена автоматически.

Состояние 1: зажигание включено, двигатель не работает

Отправьте SMS-команду 41, в ответе модуля должна содержаться информация о включенном зажигании, а информации о том, что двигатель работает быть не должно.

Состояние 2: двигатель работает

Отправьте SMS-команду 41, в ответе модуля должна содержаться информация о включенном зажигании и о том, что двигатель работает.

ОТВЕТ УСТРОЙСТВА В СОСТОЯНИИ 1

[AT]
GSM:28(A)
GPS/ГЛОНАСС:07
BAT:12.7V
Охрана выкл.
Вкл. Зажигание

ОТВЕТ УСТРОЙСТВА В СОСТОЯНИИ 2

[AT]
GSM:28(A)
GPS/ГЛОНАСС:07
BAT:14.2V
Охрана выкл.
Вкл. Зажигание
Двигатель работает

Оценка результатов проверки:

Если индикация этих двух состояний будет отличаться от вышеописанной (наблюдается другая информация в SMS относительно работы двигателя и включенного зажигания), то это свидетельствует о неправильном подключении сине-красного провода (разъем X2). В этом случае автосигнализация или не сможет запустить двигатель, или позволит запустить двигатель при включенной передаче, что может создать аварийную ситуацию.

Варианты индикации при неправильном подключении:

- в обоих случаях индикация соответствует работающему двигателю;
- в обоих случаях индикация соответствует остановленному двигателю.

Возможные причины:

- при контроле по генератору перепутана полярность сигнала;
- при контроле по тахосигналу амплитуда сигнала недостаточна и модуль его «не видит».

Возможные последствия:

- модуль не выполнит дистанционный запуск двигателя;
- модуль не сможет выполнить подхват зажигания (при выполнении программной нейтрали на автомобилях с ручной КПП);
- модуль не будет выполнять подхват зажигания в режимах турботаймера;
- модуль будет обманут и позволит выполнить процедуру программной нейтрали при неработающем двигателе. Соответственно, автомобиль может остаться с включенной передачей, и в дальнейшем при дистанционном запуске начнет двигаться;
- модуль будет получать сигнал о работающем двигателе (при контроле по генератору) почти мгновенно после запуска и, соответственно, при теплом двигателе старт будет происходить успешно, а при низких температурах длительности прокрутки стартера не будет хватать для успешного старта;
- двигатель будет запускаться и мгновенно глохнуть. Это будет происходить, если перепутана полярность сигнала генератора.

Пробный запуск

1. Подготовка к дистанционному запуску

Для автомобилей с автоматической КПП: перевести рычаг КПП в положение «паркинг», закрыть все двери, капот, багажник.

Для автомобилей с ручной КПП: перевести рычаг КПП в нейтральное положение, закрыть все двери, капот, багажник. Затем выполнить процедуру программной нейтрали. Для этого:

— следует затянуть стояночный тормоз, извлечь ключ из замка зажигания, выйти из автомобиля и закрыть все двери, капот и багажник. Двигатель при этом остановится. Программная нейтраль будет выполнена.

2. Запуск двигателя

Отправьте модулю SMS-команду 21.

Для автомобилей с автоматической КПП: модуль запустит двигатель

Для автомобилей с ручной КПП: модуль запустит двигатель, если была выполнена програмная нейтраль, в зависимости от этого модуль отправит SMS-сообщение.

программная нейтраль ВЫПОЛНЕНА

[MT]
GSM:28(A)
GPS/ГЛОНАСС:07
BAT:12.7V
Охрана выкл.
Двигатель работает

программная нейтраль НЕ ВЫПОЛНЕНА

[MT]*
GSM:28(A)
GPS/ГЛОНАСС:07
BAT:12.7V
Охрана выкл.

Отправьте модулю SMS-команду 20, модуль остановит двигатель

3. Если запуск не произошел:

Симптомы	Возможные причины
Произошли 4 попытки запуска, но двигатель так и не завелся	Не работает модуль обхода иммобилайзера. Проверить его можно так: извлечь ключ или чип ключа из модуля обхода и при дистанционном запуске приложить его к замку зажигания для считывания. Если автомобиль заведется, значит причина в модуле обхода: недостаточно витков в катушке модуля обхода, возможно, в автомобиле установлен дополнительный иммобилайзер
Двигатель заводится и тут же глохнет	Неправильно запрограммирован контроль работы двигателя
Двигатель не заводится (не включается стартер)	Не выполнена процедура программной нейтрали или открыт капот, АКПП не находится в положении «паркинг»
Двигатель не заводится, хотя приходит SMS-сообщение о заведенном двигателе	Неправильно подключен провод входа контроля работы двигателя

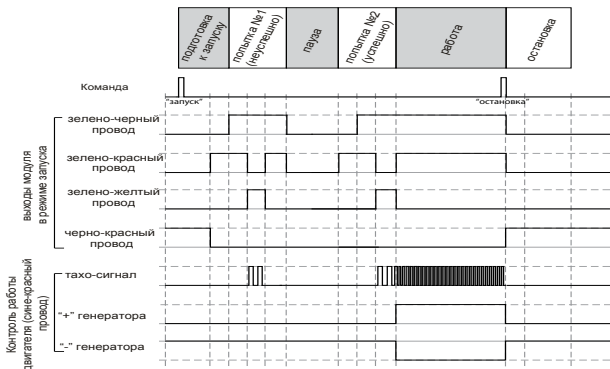


Дистанционный запуск двигателя НЕВОЗМОЖЕН если:

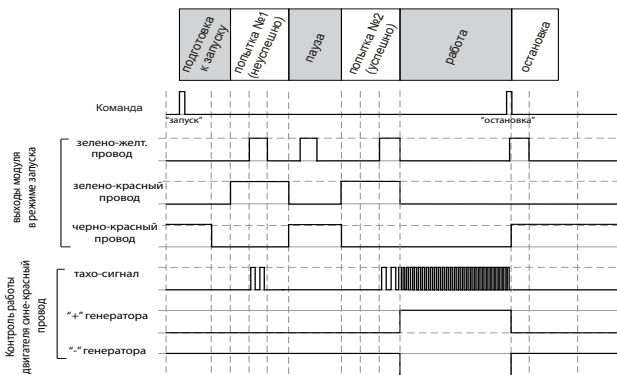
- включено зажигание;
- открыт капот;
- выключен стояночный тормоз;
- для автомобилей с РКПП не выполнена «программная нейтраль».

Падение напряжения питания ниже +6 В в момент запуска двигателя (при разряженной АКБ) отменяет все автоматические запуски двигателя. Для оценки падения напряжения требуется осциллограф или мультиметр с функцией запоминания минимального значения.

Временная диаграмма работы выходов модуля при дистанционном запуске двигателя

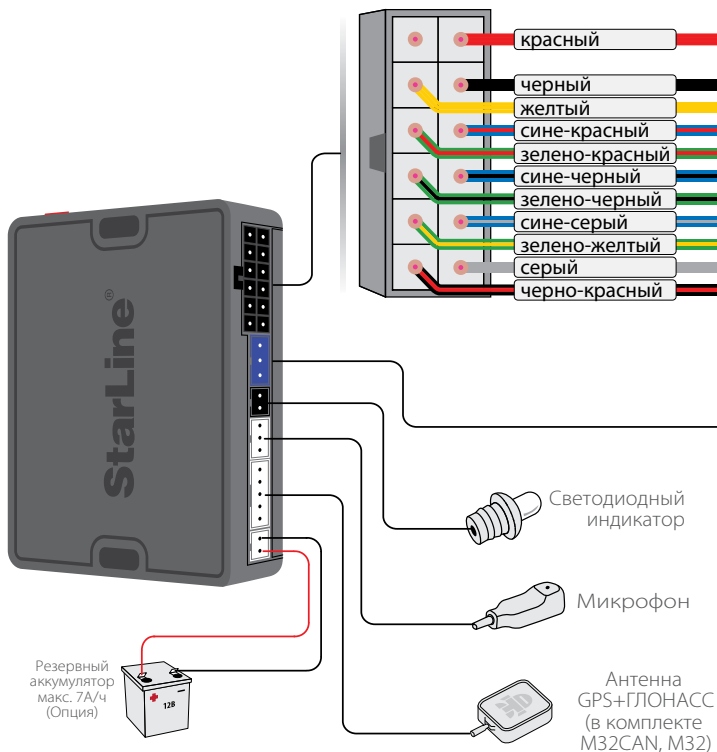


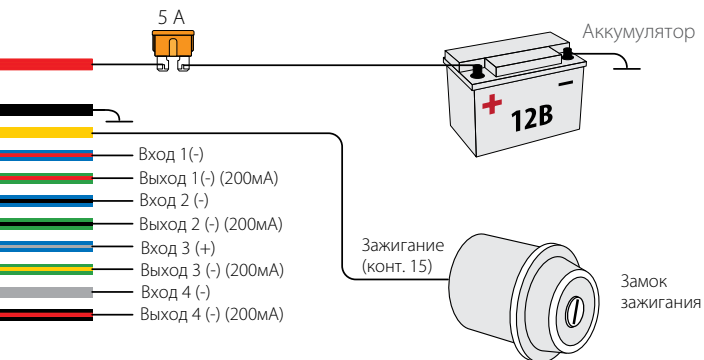
Временная диаграмма работы выходов модуля при дистанционном запуске двигателя на автомобилях с кнопкой «СТАРТ/СТОП»



StarLine M32/M22

Основная схема подключения

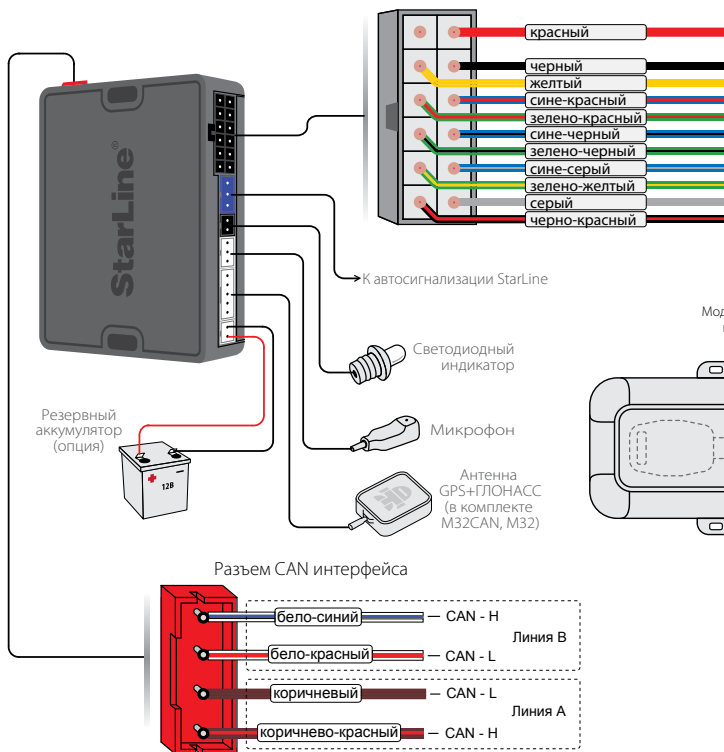




Автосигнализация StarLine

StarLine M32/M22

Схема подключения модуля с использованием функции запуска двигателя



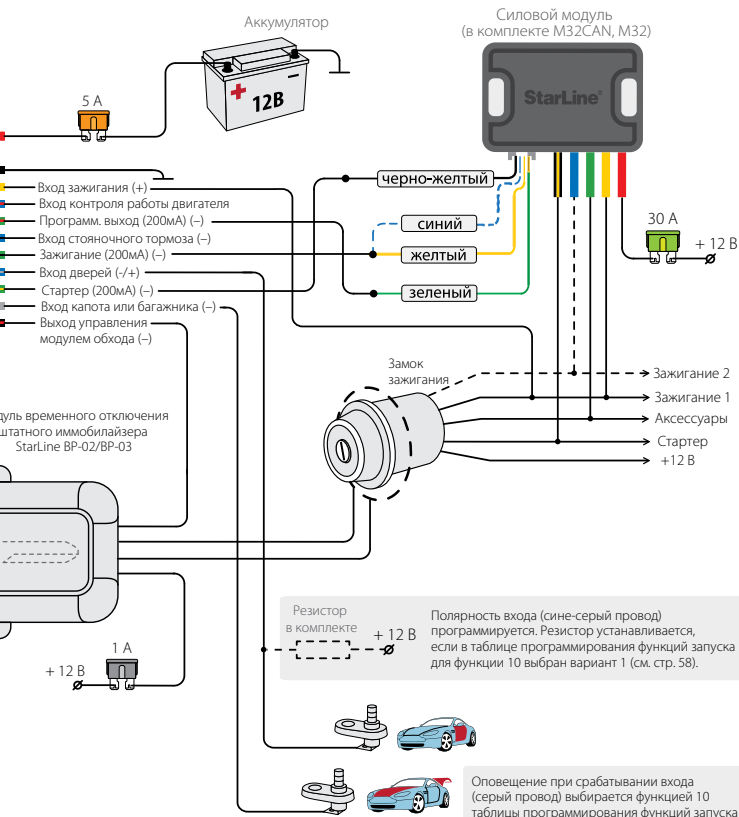
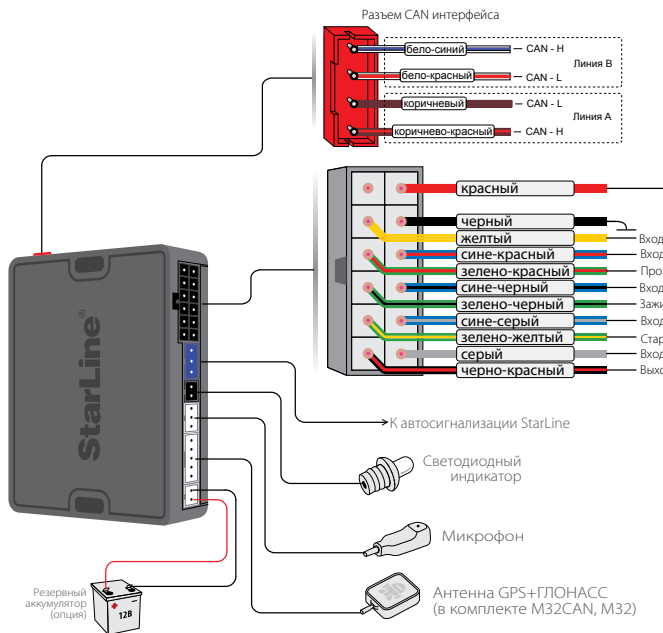


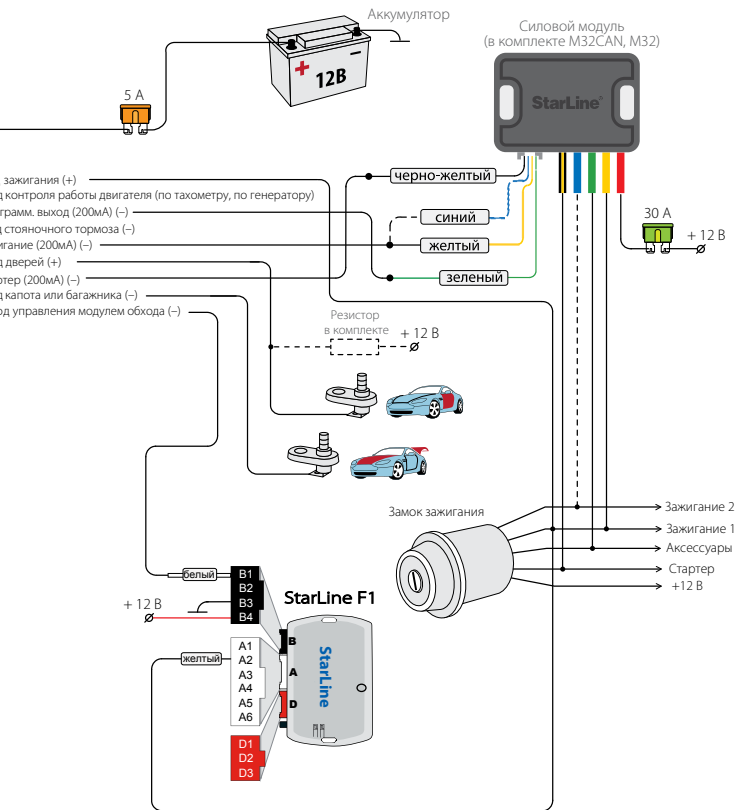
Схема подключения StarLine M32/M22 к StarLine F1



Информацию о подключении остальных цепей модуля StarLine F1 см. на www.starline.ru в разделе «Поддержка»

Полный список автомобилей, поддерживаемых модулем StarLine F1, см. на www.starline.ru в разделе «Поддержка»

Информацию о подключении к CAN интерфейсу см. на www.can.starline.ru



Подключение цепей питания

Подключение массы

Провод массы модуля (черный провод) подключите в первую очередь. Для подключения рекомендуется использовать штатный болт (гайку) массы. При этом на конце провода необходимо обжать клемму под соответствующий болт.

Запрещается подключать провод массы к кузову с помощью самореза из-за недостаточной надежности соединения. При использовании штатного болта или гайки необходимо убедиться, что между клеммой провода массы и кузовом нет пластмассы, например, если болт крепит к кузову элемент торпедо. При наличии пластмассы контакт не будет надежным, что может привести к блокировке двигателя и повреждению модуля. Если подключение к массе произведено под капотом, то рекомендуется обработать место соединения антикоррозионным составом.

Подключение +12 В

Для подключения к +12 В красного провода необходимо выбрать штатный провод соответствующего сечения или подключиться непосредственно к аккумулятору. При подключении к штатному проводу электропроводки необходимо учесть номинал штатного предохранителя. Можно подключиться к проводу питания монтажного блока, блока управления кузовным оборудованием (BCM) или замку зажигания.

Подключение входа «зажигание»

Для получения информации о состоянии цепи зажигания желтый провод необходимо подключить непосредственно к цепи зажигания (см. схему подключения на стр. 98).

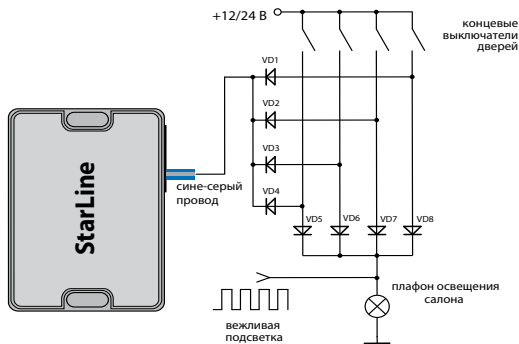
Подключение концевых выключателей дверей

Сине-серый провод подключите к кнопочным выключателям дверей (или к плафону освещения салона).

Полярность входа — положительная или отрицательная. Зависит от выбранного варианта функции 10 таблицы программирования № 1. При выборе отрицательной полярности необходимо установить дополнительный резистор (входит в комплект).

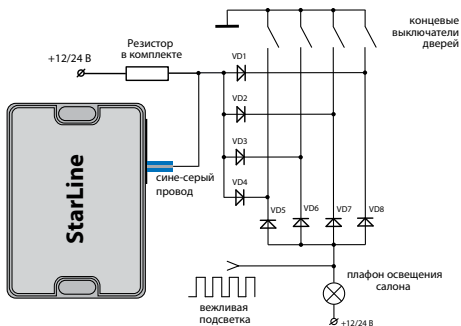
В ряде современных автомобилей происходит опрос состояния концевых выключателей штатными системами, что может вызывать ложные срабатывания модуля. Для устранения ложных срабатываний необходимо использовать диодную развязку. При наличии в автомобиле вежливой подсветки салона, также необходимо использовать схемы подключения, приведенные далее.

Схема диодной развязки для концевых выключателей положительной полярности



В качестве VD1–VD4 рекомендуем использовать диоды типа 1N4007 или подобные. Диоды VD5–VD8 должны быть рассчитаны на соответствующий ток, который определяется количеством и мощностью ламп освещения салона.

Схема диодной развязки для концевых выключателей отрицательной полярности

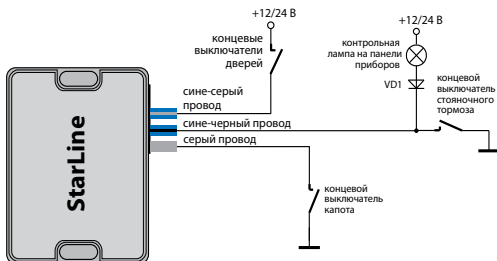


Подключение концевого выключателя капота

Серый провод подключите к концевому выключателю капота, который замыкается на массу при открывании капота. При отсутствии штатного концевого выключателя необходимо его установить.

Подключение к стояночному тормозу

Сине-черный провод подключите к соответствующему концевому выключателю стояночного тормоза.



Проверка функционирования модуля после подключения

При проверке модуля после подключения рекомендуем следовать следующему алгоритму:

1. Установите SIM-карту в модуль.
2. Подайте питание на модуль.
3. Выполните первичную настройку и режим работы модуля.
4. На телефон M1 должно прийти SMS-сообщение об инициализации «STARLINE приветствует Вас!» с указанием текущего режима работы модуля: IM, CM, SM или FM.



Для режима IM выполните привязку модуля к сигнализации StarLine, см. стр. 73.

5. Наберите с телефона M1 номер телефона SIM-карты модуля и убедитесь, что соединение устанавливается и голосовая подсказка не требует ввода пароля. Если пароль запрашивается, значит неправильно запрограммированы номера телефонов и, соответственно, модуль не может определить, что Вы звоните с телефона M1.
6. Отправьте одну из команд управления автосигнализацией или модулем, например, выключить охрану (команда 10). Выполнение команды свидетельствует о правильном подключении модуля к сигнализации StarLine. Если же будет получен ответ «Ошибка связи с сигнализацией», необходимо проверить правильность подключения 3 проводного кабеля к сигнализации и настройки модуля.
7. Отправьте с телефона M1 любую команду в SMS-сообщении. Вы должны получить ответное сообщение с подтверждением о выполнении команды. Если ответное сообщение не получено, это свидетельствует о неправильном занесении в память модуля телефона M1 или об отсутствии средств на счету SIM-карты модуля.
8. Проверьте функционирование других телефонов M2, M3 и M4, если

эти телефоны запрограммированы память модуля.

ПРИМЕРЫ НАСТРОЙКИ И ПОДКЛЮЧЕНИЯ МОДУЛЯ STARLINE M32/M22 К ПРЕДПУСКОВЫМ ПОДОГРЕВАТЕЛЯМ

Подключение предпускового подогревателя Webasto

Подключение по аналоговой шине

Для подключения модуля StarLine M32/M22 к предпусковому подогревателю Webasto по аналоговой шине необходимо произвести соединения согласно приведенной схеме на стр. 110.

Настройка

Для настройки модуля StarLine M32/M22 для работы с отопителем Webasto по вышеприведенной схеме необходимо:

1) Отправить на мобильный номер модуля SMS с настройкой выхода доп. канала №1.

Вид SMS-сообщения: **0081+Подогрев.вкл#1800**, где 1800-время работы подогревателя в секундах.

2) Отправить на мобильный номер модуля SMS с настройкой входа №3.

Вид SMS-сообщения: **0073+Двиг.прогрет#3**

После настройки и подключения, для запуска предпускового подогревателя необходимо отправить на модуль StarLine M32/M22 с помощью SMS либо через голосовое меню команду активации дополнительного канала, к которому подключен подогреватель. В нашем примере это команда **81** (для канала №1). После запуска подогреватель будет работать 30 минут (1800 сек). После прогрева двигателя до температуры 30°C на телефон владельца придет SMS-оповещение.

Подключение по цифровой шине W-Bus

Для подключения модуля StarLine M32/M22 к предпусковому подогревателю Webasto по цифровой шине необходимо произвести соединения согласно приведенной схеме на стр. 112.

Настройка

Для настройки модуля StarLine M32/M22 для работы с отопителем Webasto по цифровой шине схеме необходимо:

Отправить на мобильный номер модуля SMS с настройкой выхода доп. канала №1.

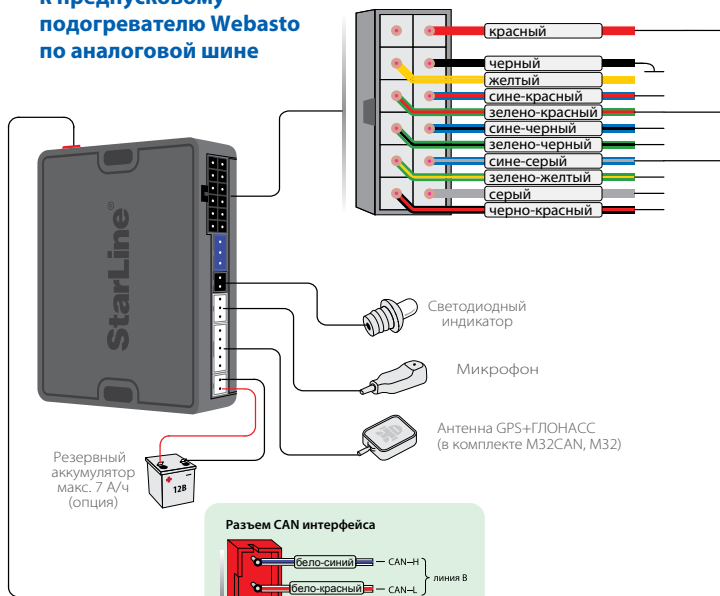
Вид SMS-сообщения: **0081+B#1800**, где 1800-время работы Webasto в секундах, символ **B** на английской раскладке клавиатуры.

При этом первый вход модуля автоматически устанавливается в режим контроля состояния предпускового подогревателя.

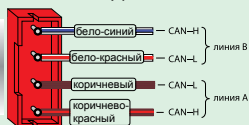
Для запуска предпускового подогревателя необходимо отправить на модуль StarLine M32/M22 с помощью SMS либо через голосовое меню команду:

81- активация первого дополнительного канала, к которому подключен предпусковой подогреватель.

Схема подключения StarLine M32/M22 к предпусковому подогревателю Webasto по аналоговой шине

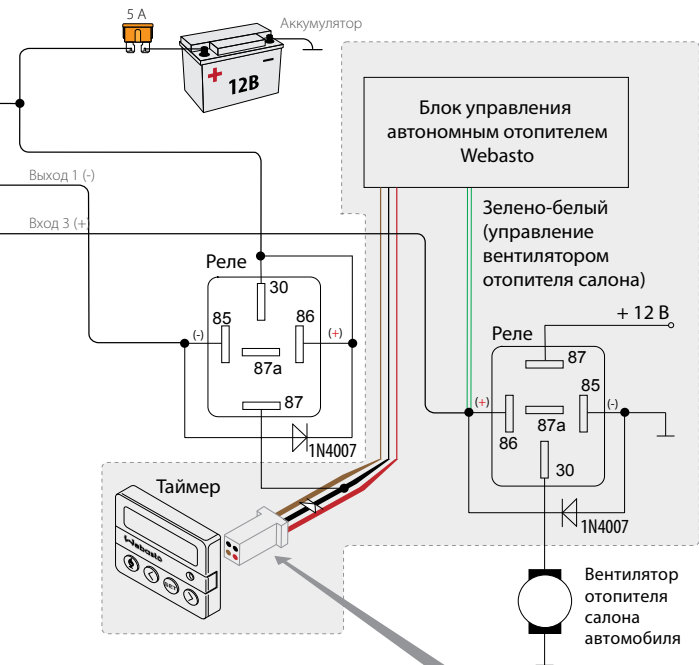


Разъем CAN интерфейса



Разъем CAN+LIN интерфейса





— Оборудование Webasto

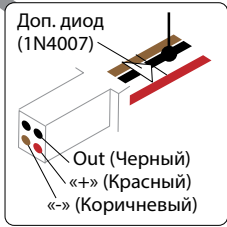
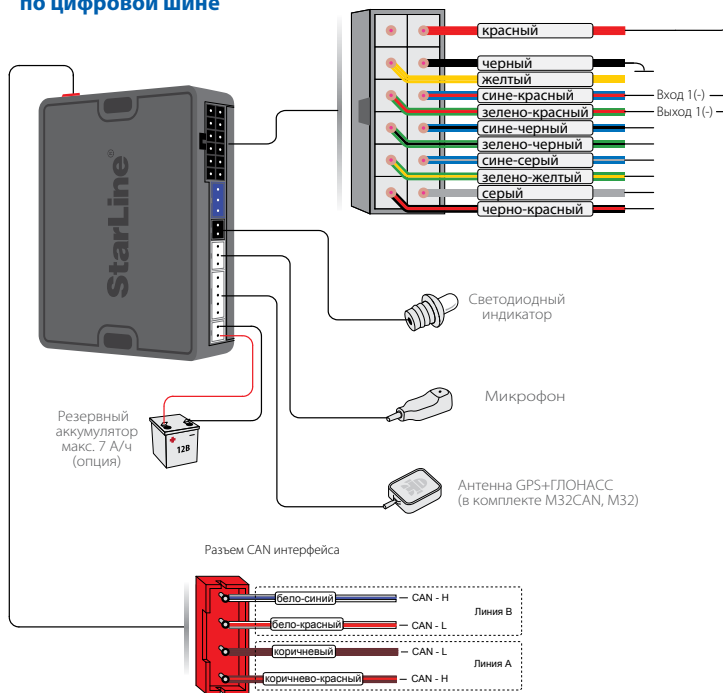
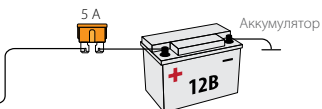


Схема подключения StarLine M32/M22 к предпусковому подогревателю Webasto по цифровой шине





Подключение предпускового подогревателя Eberspacher Hydronic

Подключение

Для подключения модуля StarLine M32/M22 к предпусковому подогревателю Eberspacher Hydronic необходимо произвести соединения согласно приведенной схеме на стр. 114.

Настройка

Для настройки модуля StarLine M32/M22 для работы с предпусковым подогревателем по вышеприведенной схеме необходимо:

1) Отправить на мобильный номер модуля SMS с настройкой выхода доп. канала №1.

Вид SMS-сообщения: **0081+Подогрев.вкл#1800**, где 1800-время работы подогревателя в секундах.

2) Отправить на мобильный номер модуля SMS с настройкой входа № 3.
Вид SMS-сообщения: **0073+Двиг.прогрет#3**

После настройки и подключения, для запуска предпускового подогревателя необходимо отправить StarLine M32/M22 с помощью SMS либо через голосовое меню команду активации дополнительного канала, к которому подключен подогреватель. В нашем примере это команда **81** (для канала №1). После запуска подогреватель будет работать 30 мин (1800 сек). После прогрева двигателя до температуры 30°C на телефон владельца придет SMS-оповещение.

Режим FM

Охранно-мониторинговый модуль StarLine M32/M22 обладает функциональной возможностью совместной работы с модулем Fortin EVO-ALL, этот режим называется – **FM**.

Режим **FM** в StarLine M32/M22 позволяет создать GSM-сигнализацию на базе штатной системы охраны автомобиля с функцией дистанционного запуска и возможностью бесключевого обхода штатного иммобилайзера с подключением к CAN шине.

Режим FM использует следующие основные варианты применения модуля FORTIN EVO-ALL:

- CAN интерфейс (получение статусов и управление по CAN шине).
- Работа в режиме SLAVE*, модуль StarLine M32/M22 включает или выключает режим охраны по изменению статуса охраны штатной сигнализации.
- Бесключевой обход иммобилайзера (дистанционный запуск двигателя без необходимости прятать в автомобиле второй ключ).
- Дистанционный и периодический запуски. (**время работы двигателя определяется настройками модуля Fortin EVO-ALL**).
- Управление штатной системой охраны автомобиля
- Управление включением и выключением режима охраны как со штатного брелка, так и с мобильного телефона).



ИСПОЛЬЗОВАНИЕ CAN ИНТЕРФЕЙСА МОДУЛЯ STARLINE M32CAN В РЕЖИМЕ FM ЗАПРЕЩЕНО.

***При постановке в охрану StarLine M32/M22 штатная система также переходит в режим охраны**

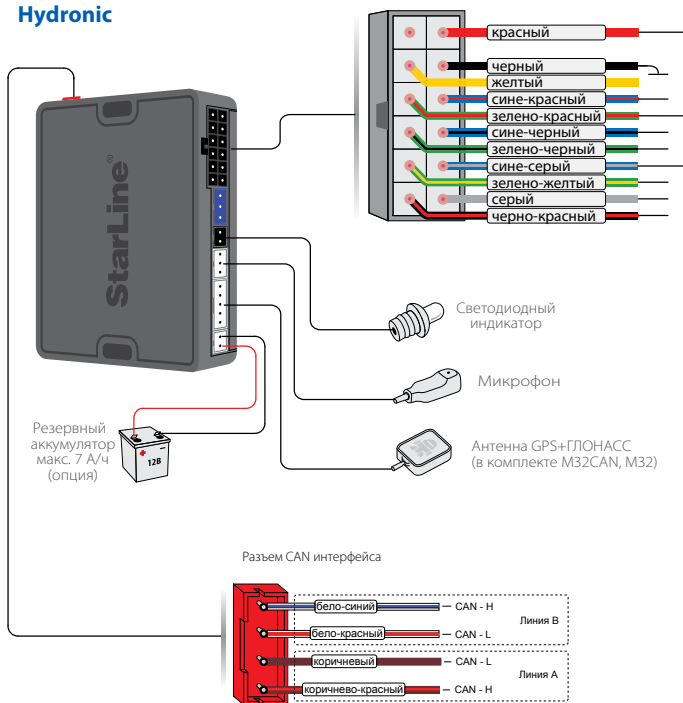


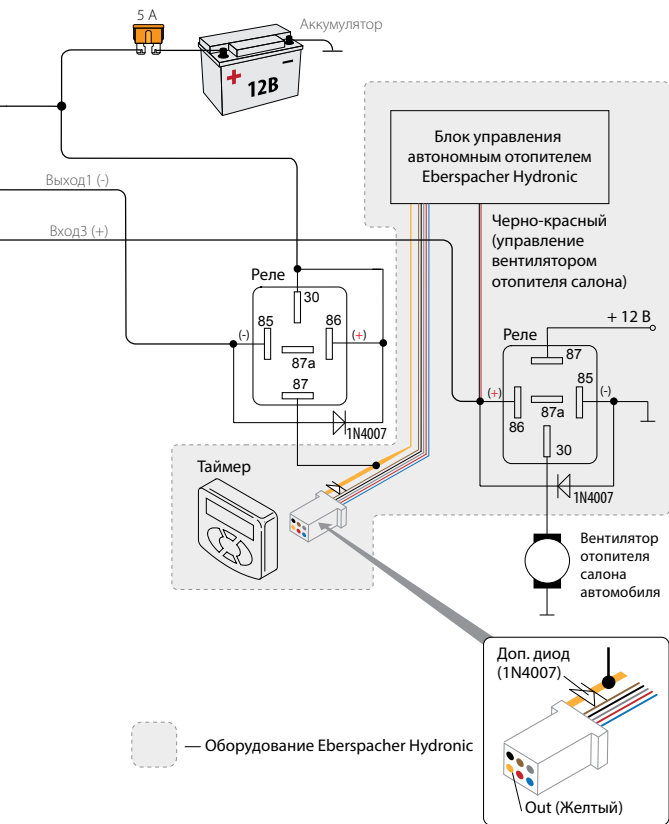
Полный список поддерживаемых автомобилей находится по адресу www.ifar.su

Внимание! Для работы модуля StarLine M32/M22 в режиме FM, модуль Fortin EVO-ALL должен удовлетворять следующим требованиям:

- 1) Версия ПО Fortin EVO-ALL не ниже 0.83;
- 2) Версия платы Fortin EVO-ALL не ниже 6.

Схема подключения StarLine M32/M22 к предпусковому подогревателю Eberspacher Hydronic





Подключение и настройка модуля StarLine M32/M22 для совместной работы с модулем Fortin EVO-ALL

Подключение

Для подключения модулей StarLine M32/M22 к модулю Fortin EVO-ALL необходимо произвести соединения согласно приведенной схеме на стр. 120.

Настройка

При совместной работе модулей StarLine M32/M22 и Fortin EVO-ALL (режим FM), непосредственно к CAN шине автомобиля подключается модуль Fortin EVO-ALL. Модуль StarLine M32/M22 получает команду на запуск 21, обрабатывает и передает на модуль Fortin EVO-ALL, который и осуществляет запуск. Контроль работы двигателя в режиме FM осуществляется по генератору (+).

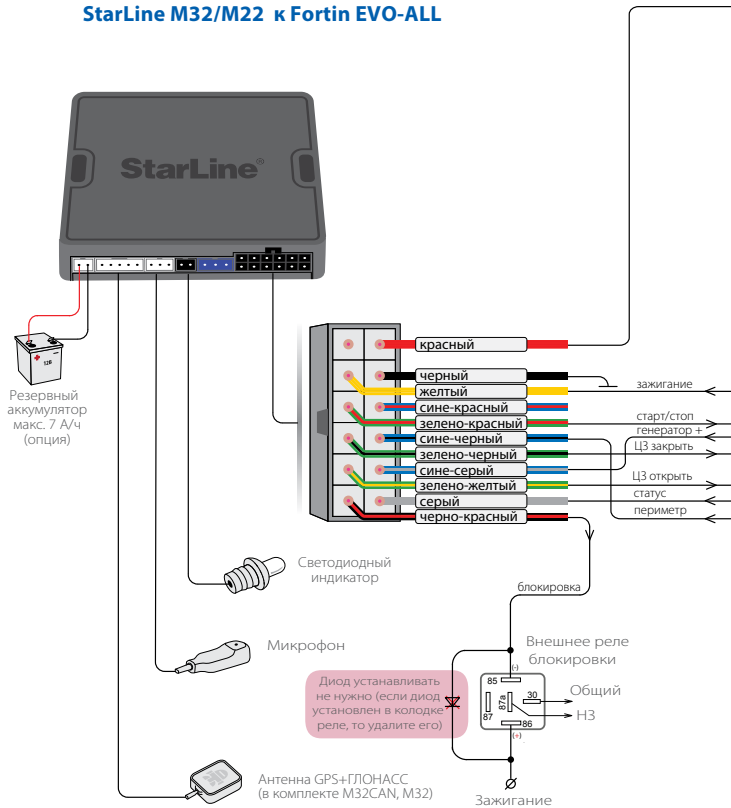
Для работы совместно с модулем Fortin EVO-ALL схеме необходимо:

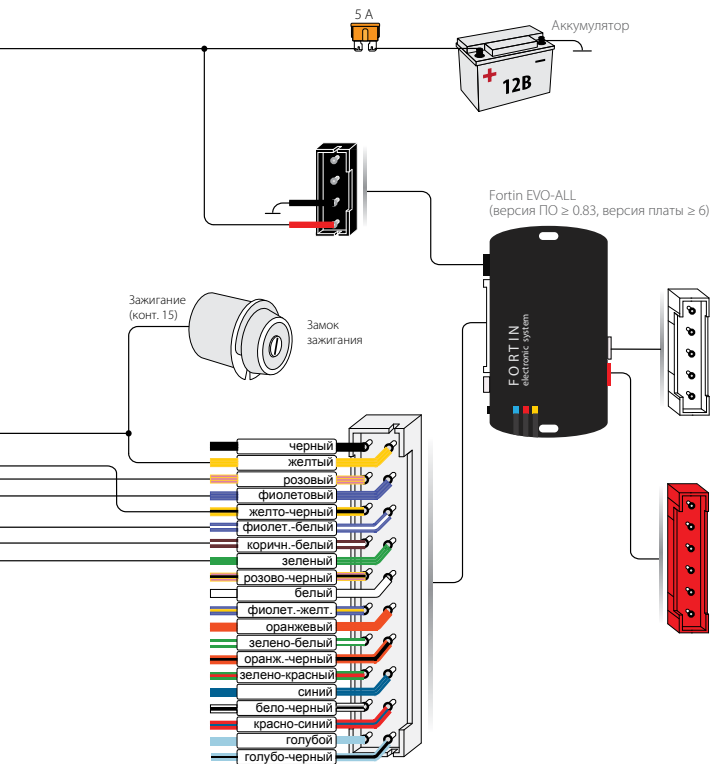
- 1) Произвести соединения согласно приведенной схеме на стр. 120.
- 2) Активировать режим работы FM. Для этого необходимо с телефона M1 отправить SMS-сообщение на мобильный номер модуля StarLine M32/M22.
Вид SMS сообщения: **00513**.
- 3) Запрограммировать модуль Fortin EVO-ALL для работы с CAN шиной вашего автомобиля (см. инструкцию для Fortin EVO-ALL).
- 4) В настройках Fortin EVO-ALL необходимо активировать режим E1 (см. инструкцию для Fortin EVO-ALL).

Таблица команд управления модулем StarLine M32/M22 в режиме FORTIN+ (FM)

M1		M2 M3 M4		Любой другой телефон	Код команды	Команды управления Назначение команды
	-		-		0	Прослушать список кодов команд
	SMS		SMS		10	Отключить охрану
					11	Включить охрану
	-	-	-	-	16	Включить охрану и прекратить соединение
					17	Отключить охрану и прекратить соединение
	SMS	-	-	-	20	Остановить двигатель
					21	Запустить двигатель
	-	-	-	-	26	Запустить двигатель и прекратить соединение
	SMS		SMS		41	Запросить состояние автомобиля
	-		-	-	44	Запросить SMS о состоянии автомобиля
	SMS	-	-	-	50	Отключить служебный режим
					51	Включить служебный режим
	-	-	-	-	60	Отключить прослушивание салона
					61	Включить прослушивание салона

Схема подключения StarLine M32/M22 к Fortin EVO-ALL





Код команды

00591

Обновление по GPRS



SMS-команда **00591** позволяет обновить ПО Вашего GSM модуля, **при выключенном режиме охраны**, без его демонтажа. Для запуска процесса обновления необходимо отправить SMS-команду **00591** на номер вашего GSM-модуля с телефона М1. После получения данной команды модулем.

StarLine M32/M22 происходит подключение к серверу StarLine. При успешном подключении к серверу модуль StarLine M32/M22 отсылает сообщение на телефон М1 о ходе обновления, принимает новое ПО, разрывает соединение и производит самопрограммирование, после чего происходит перезапуск модуля. В случае удачного обновления на телефон М1 придет приветственное SMS-сообщение.

FZ52-XX

Обновление GSM,
Пожалуйста,
подождите ...

Пример SMS-сообщения о ходе обновления.
Где FZ12 - I3 - последняя версия прошивки,
доступная для обновления.

STARLINE GPS
ПРИВЕТСТВУЕТ ВАС!

Режим [IM]-XX
GSM:28
BAT:13.35V

Пример приветственного SMS-сообщения.
Где XX - версия ПО после обновления.
Если соединение с сервером установить
не удалось, на телефон М1 будет выслано
соответствующее SMS-сообщение о том, что
команда не выполнена.



Внимание! Обновление программного обеспечения занимает несколько минут. В течение данного времени модуль StarLine M32/M22 не выполняет никаких функций, кроме обновления ПО.

После обновления ПО необходимо повторно запрограммировать функции запуска модуля!

Код команды

22**Управление предпусковым
подогревателем по CAN шине**

Команда **22** для управления предпусковым подогревателем по цифровой шине CAN. Для программирования необходимо отправить СМС-сообщение:

0022+[режим]#[время]

где: **[время]** - время работы подогревателя,

[режим] - это:

0 - только дистанционный запуск,

1 - только Webasto,

2 - Сначала Webasto, потом дистанционный запуск.



Информацию о возможности использования данной функции на различных автомобилях находится на can.starline.ru

Изготовитель оставляет за собой право на внесение изменений в конструкцию и элементы без предварительного уведомления.

Изготовитель:

Общество с ограниченной ответственностью

«Научно-производственное объединение «СтарЛайн»

Наши устройства предназначены для личного использования и не предусматривают коммерческой эксплуатации

(ООО «НПО «СтарЛайн»)

194044, Россия, г. Санкт-Петербург,

ул. Комиссара Смирнова, д.9